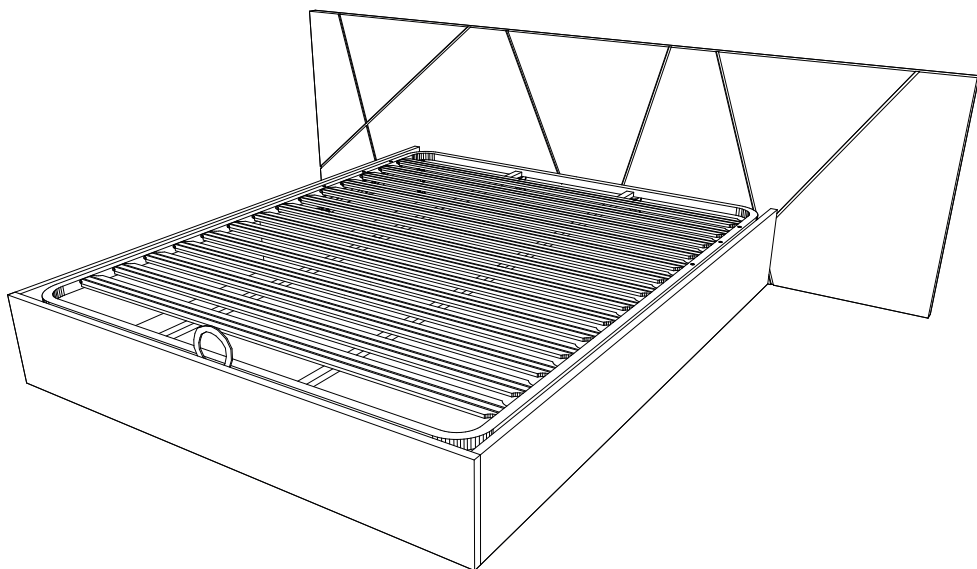


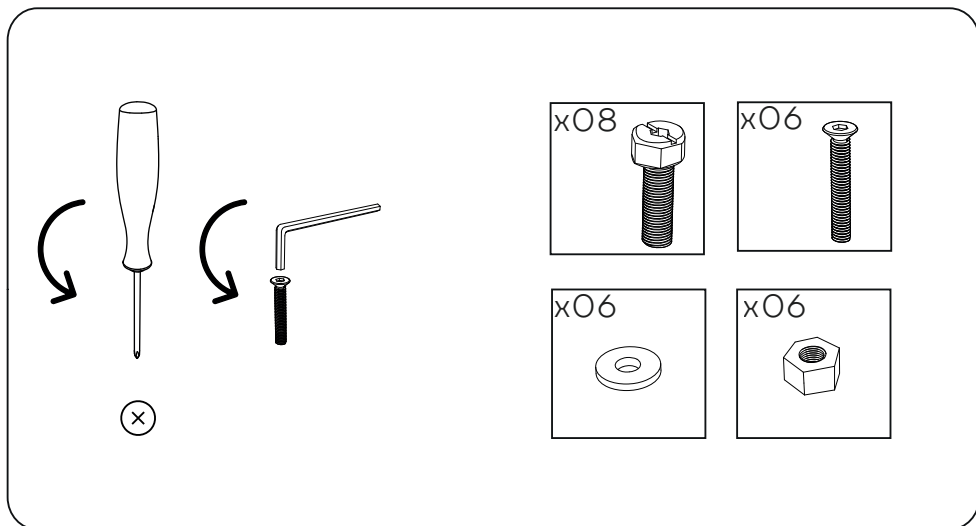
INSTRUÇÕES DE MONTAGEM
CAMA CABECEIRA ABSTRATA
COM BASE E ARRUMAÇÃO

CANNES



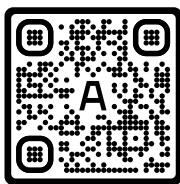
ANTARTE

design for life

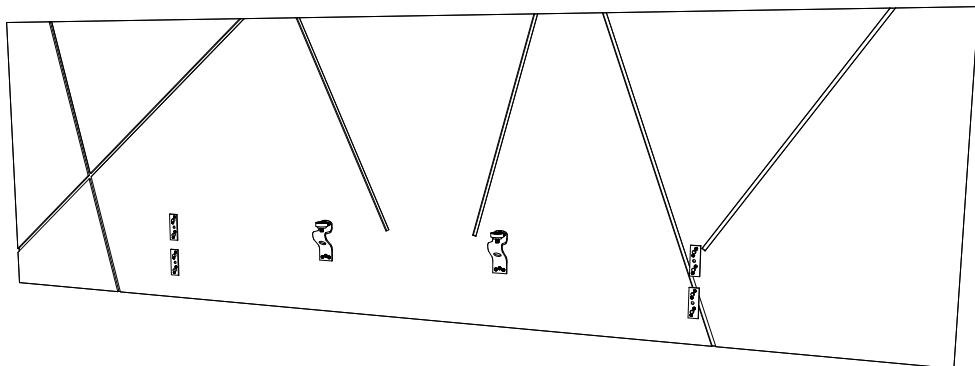


Obrigado pela sua preferência!

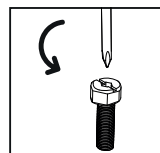
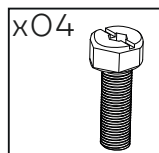
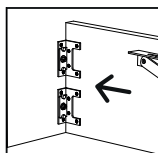
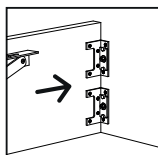
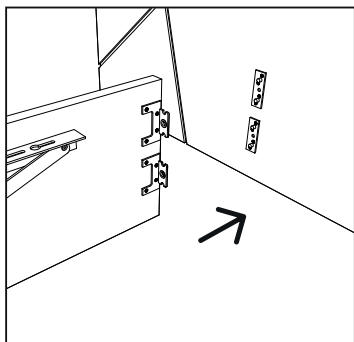
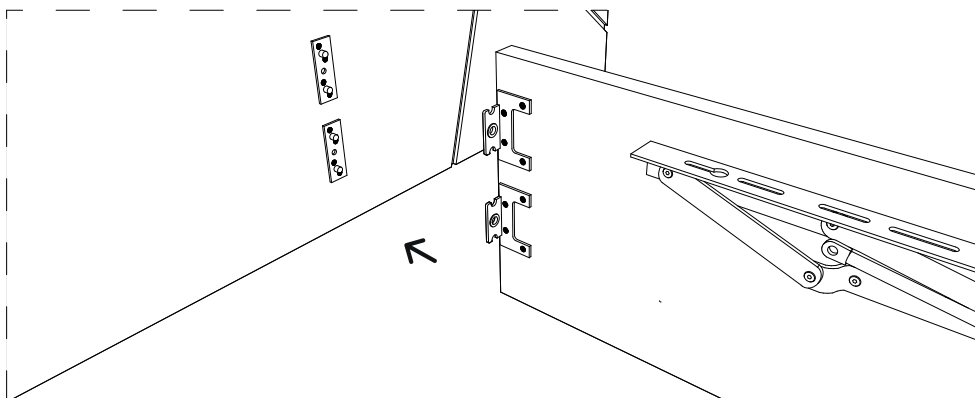
O design, a elegância e o conforto estão agora mais perto de si!



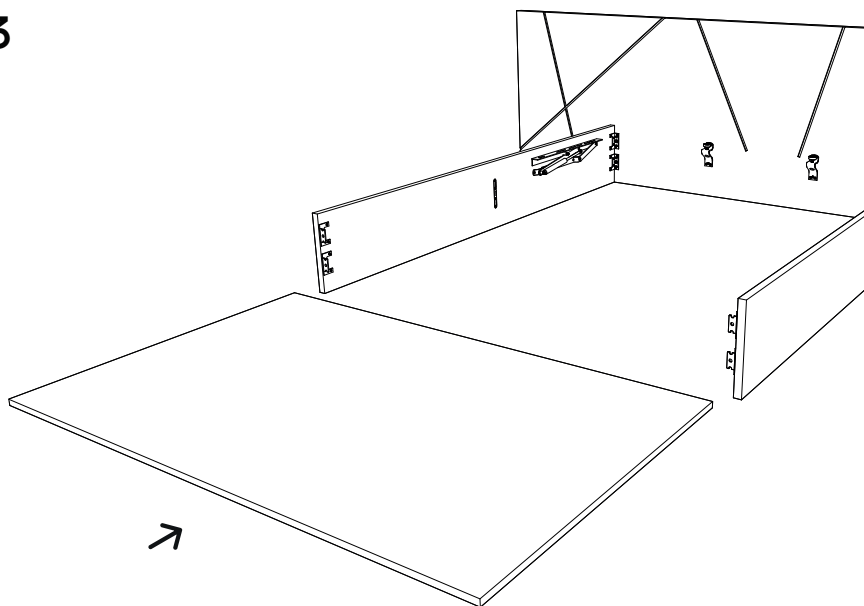
01



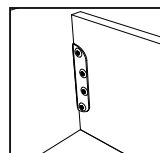
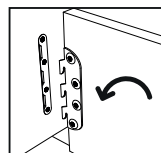
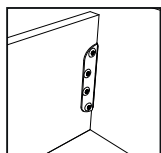
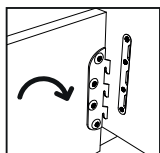
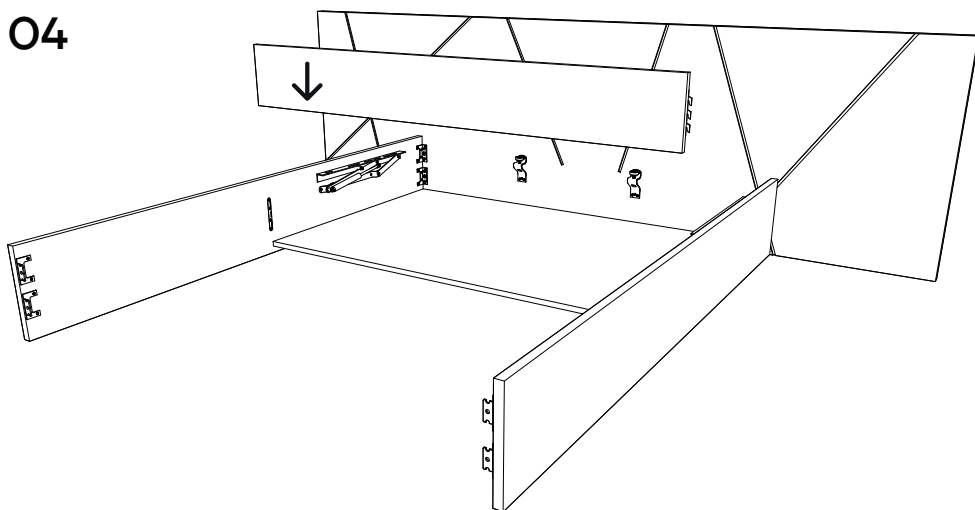
02



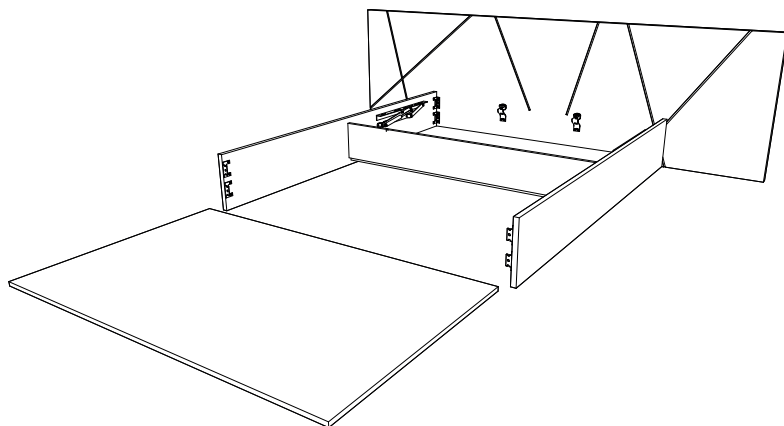
03



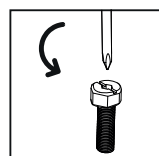
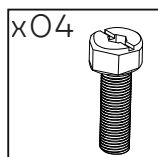
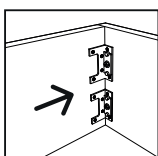
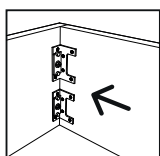
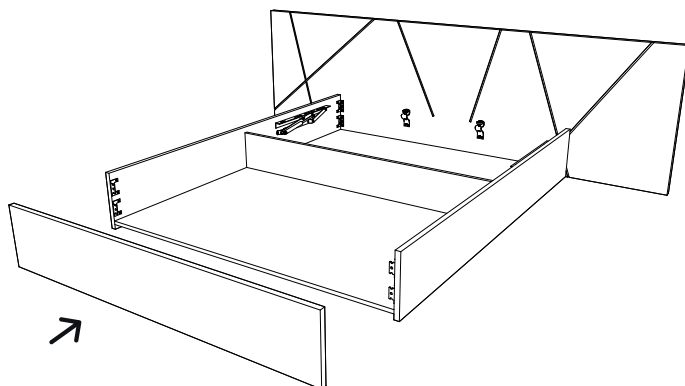
04



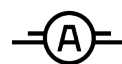
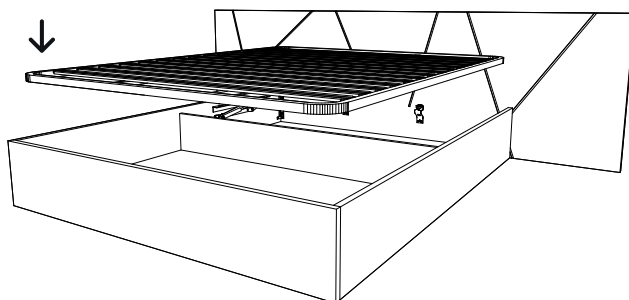
05



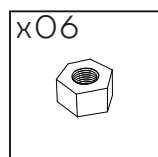
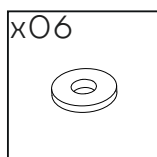
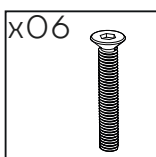
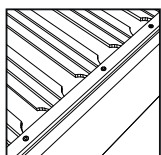
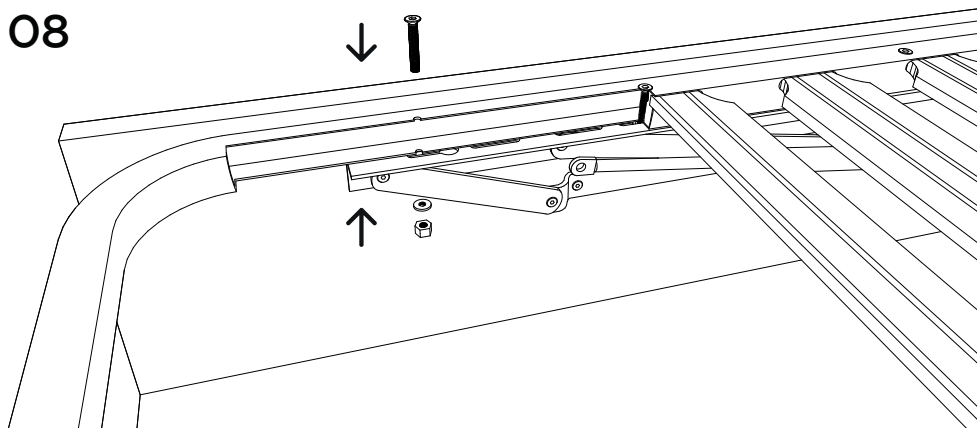
06



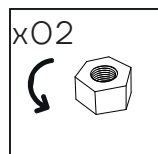
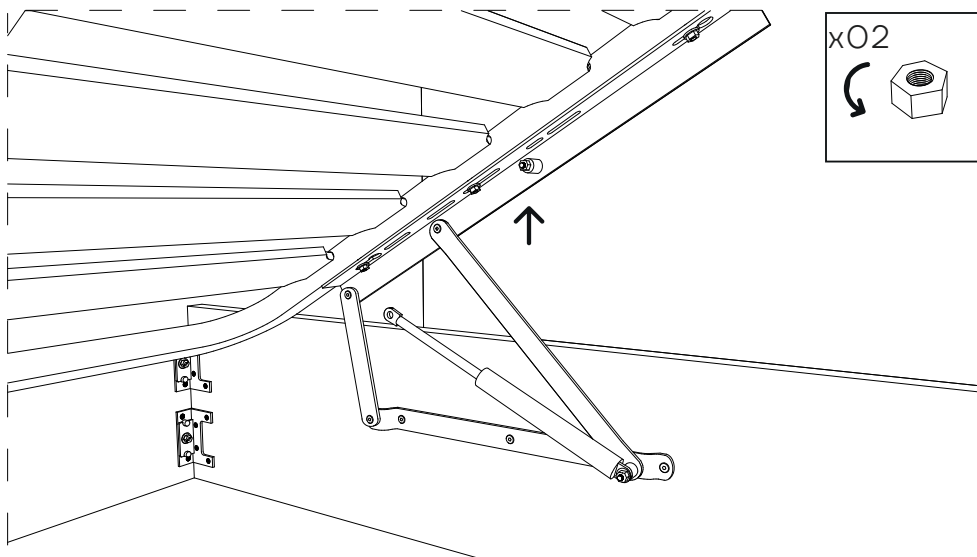
07



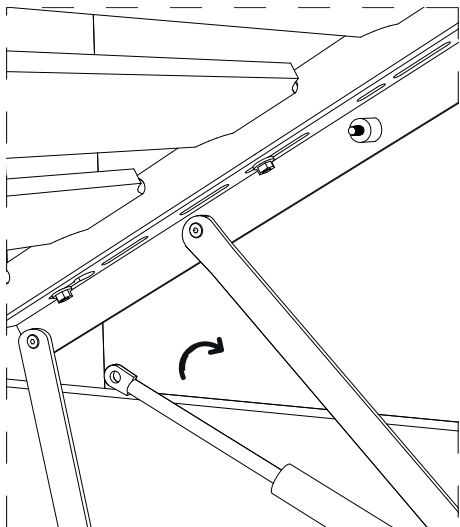
08



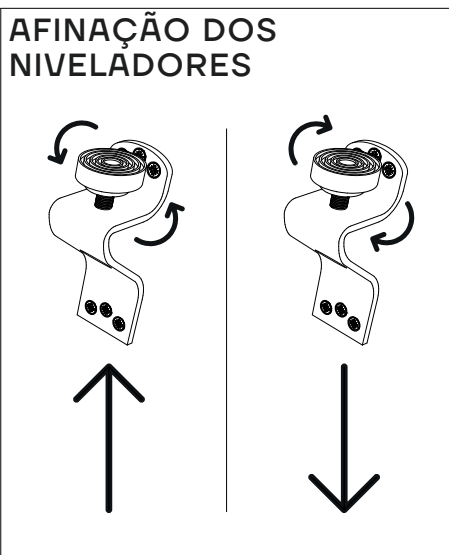
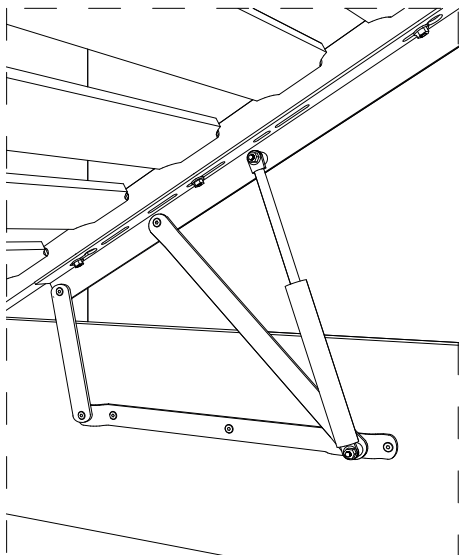
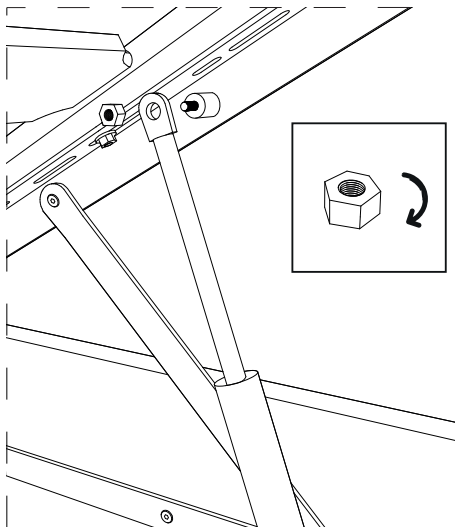
09



10



11





ANTARTE

design for life

SEDE:

AV. DA ZONA INDUSTRIAL, 222

4585-303 REBORDOSA

PAREDES, PORTUGAL

+351 224 119 350

(chamada para a rede fixa nacional)

ANTARTE@ANTARTE.PT

WWW.ANTARTE.PT