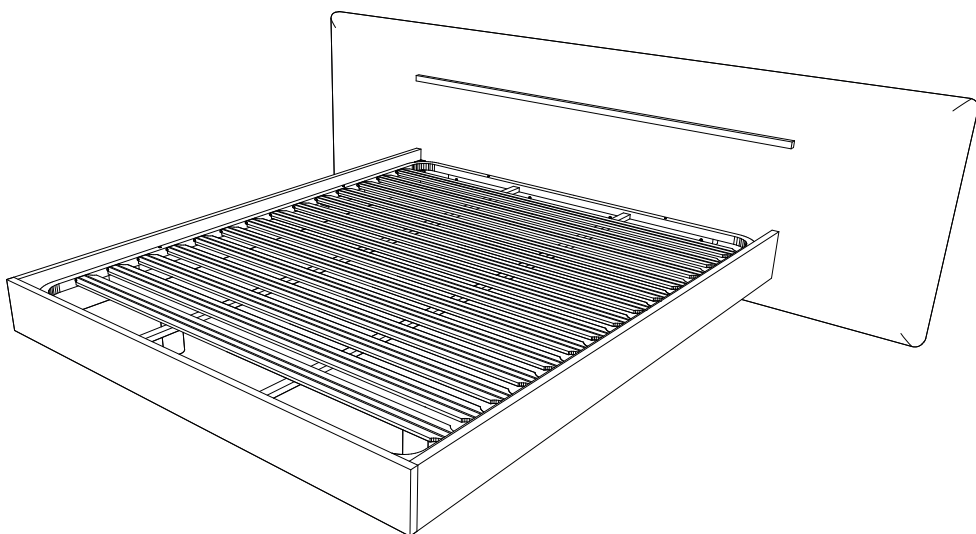


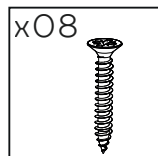
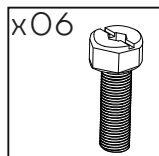
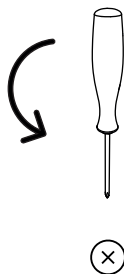
INSTRUÇÕES DE MONTAGEM
**CAMA TODA ESTOFADA
DE BASE SUSPensa**

CANNES



ANTARTE

design for life

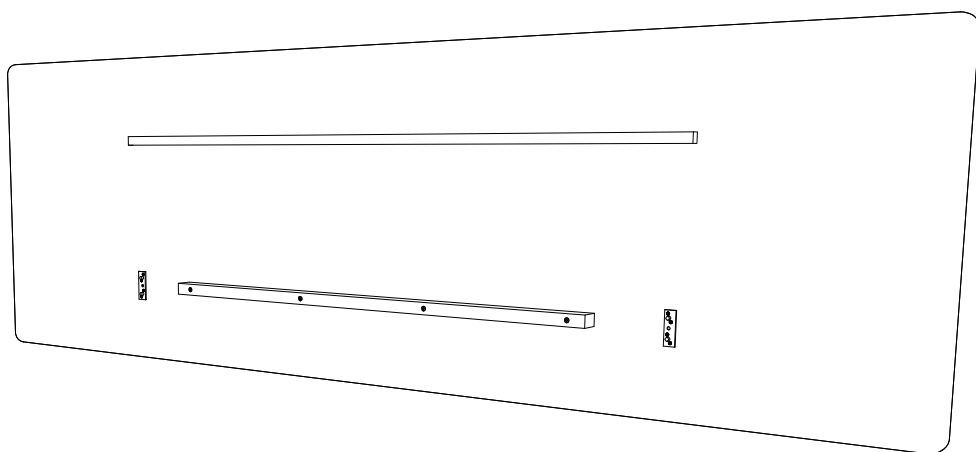


Obrigado pela sua preferência!

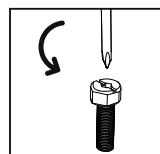
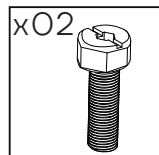
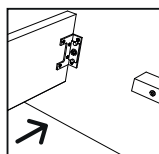
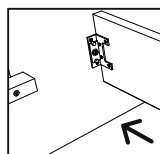
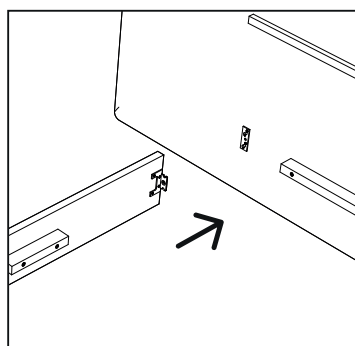
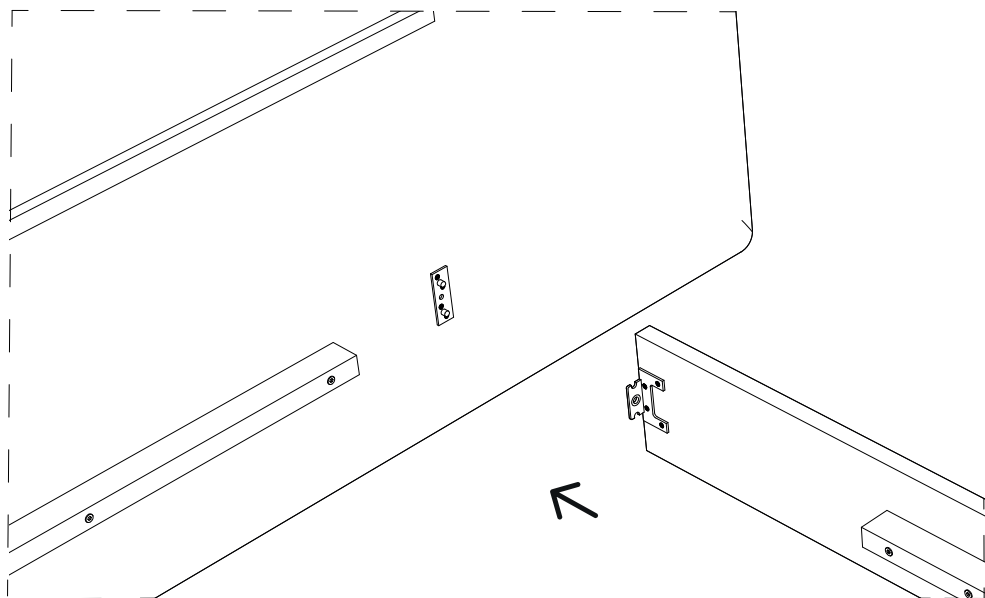
O design, a elegância e o conforto
estão agora mais perto de si!



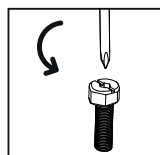
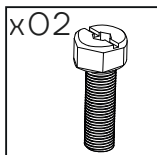
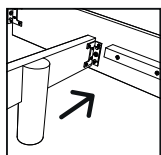
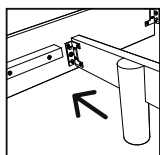
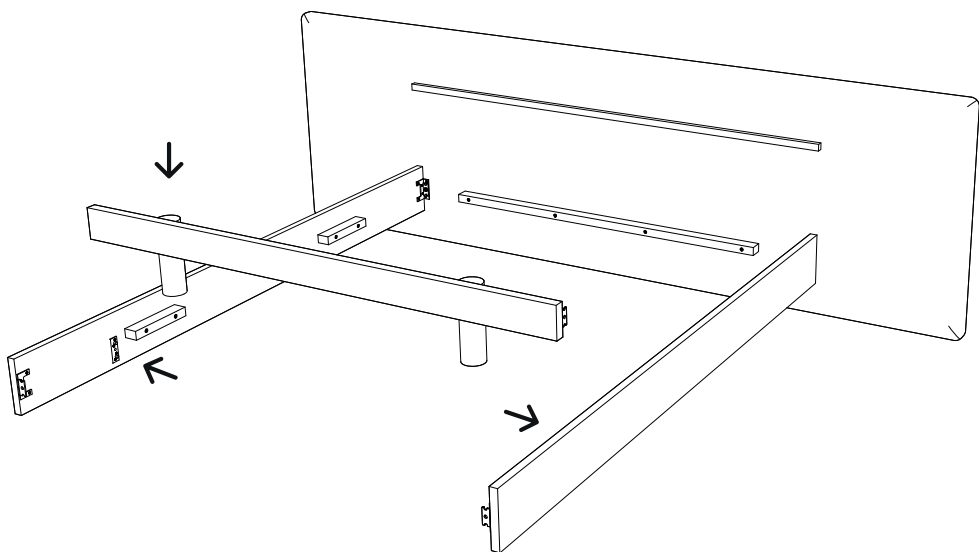
01



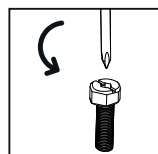
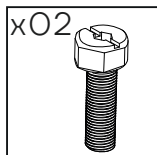
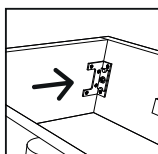
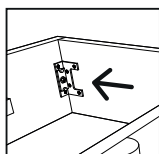
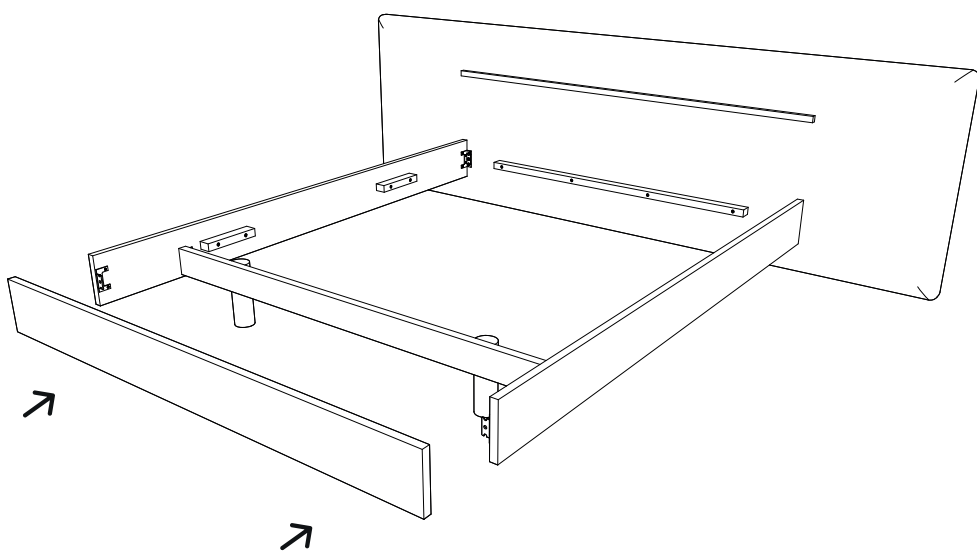
02



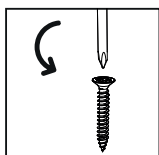
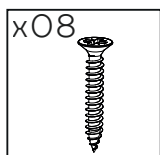
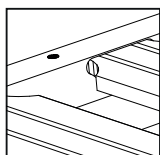
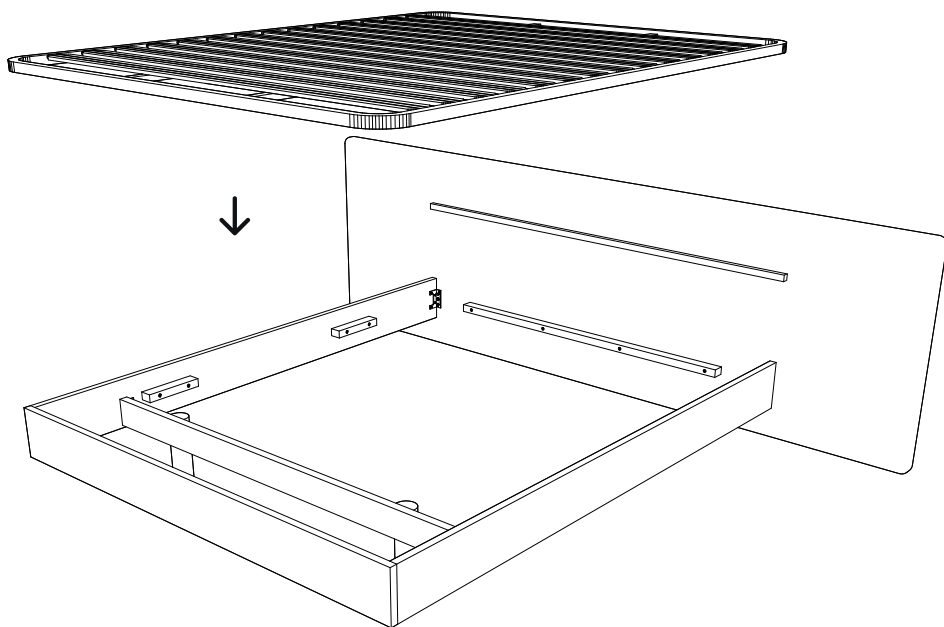
03



04



05





ANTARTE

design for life

SEDE:

AV. DA ZONA INDUSTRIAL, 222
4585-303 REBORDOSA

PAREDES, PORTUGAL

+351 224 119 350

(chamada para a rede fixa nacional)

ANTARTE@ANTARTE.PT

WWW.ANTARTE.PT