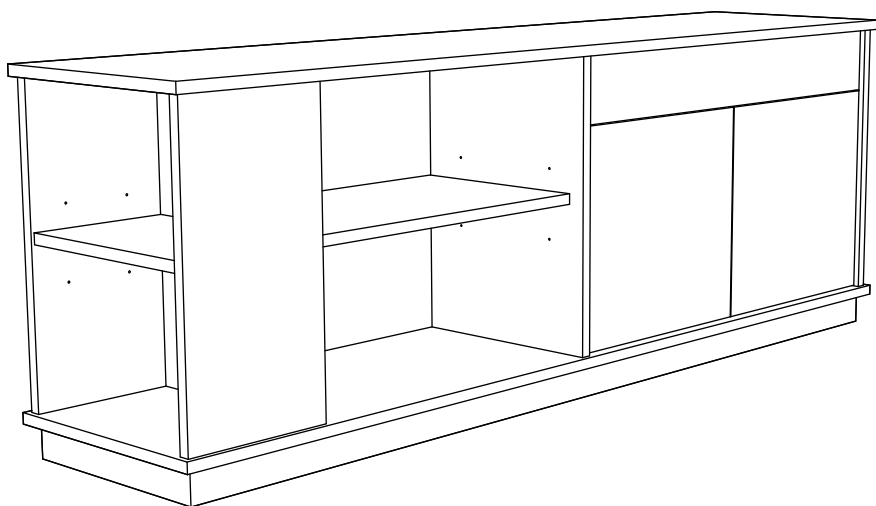


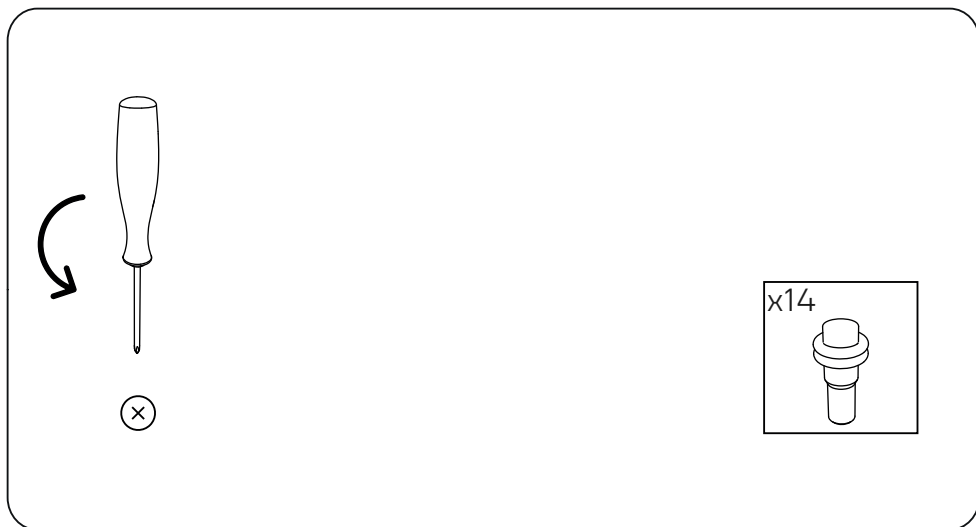
INSTRUÇÕES DE MONTAGEM
MÓVEL LATERAL

OSLO



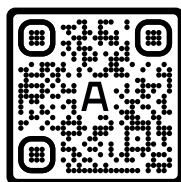
ANTARTE

design for life

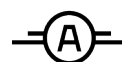
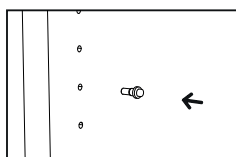
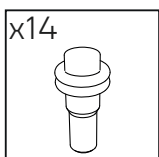
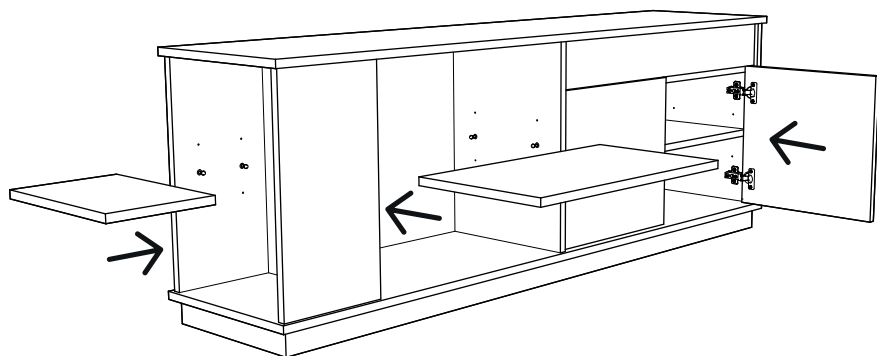


Obrigado pela sua preferência!

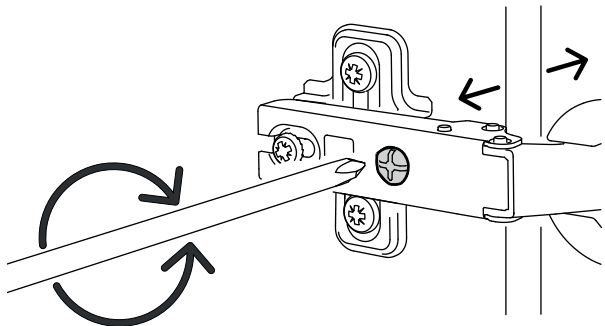
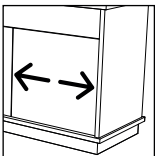
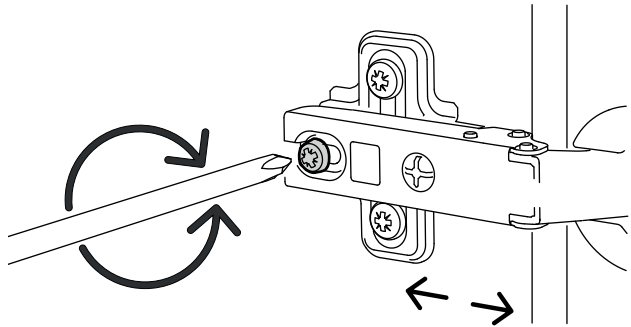
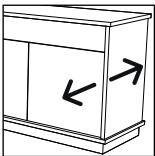
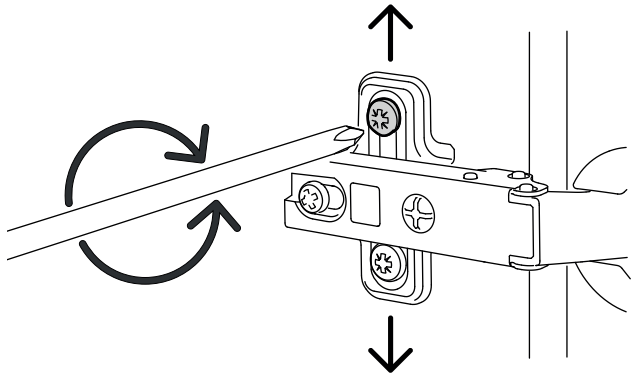
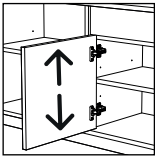
O design, a elegância e o conforto
estão agora mais perto de si!



01

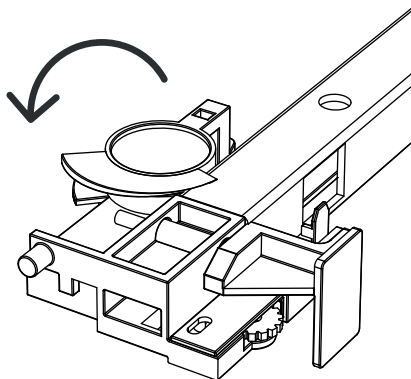
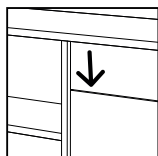
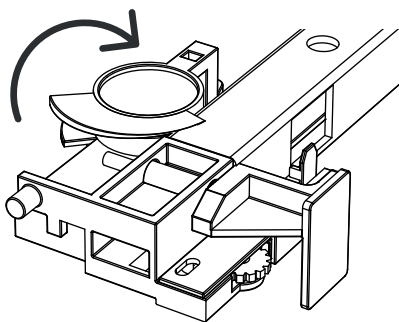


AFINAÇÃO DA PORTA

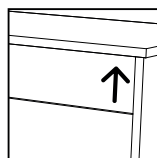
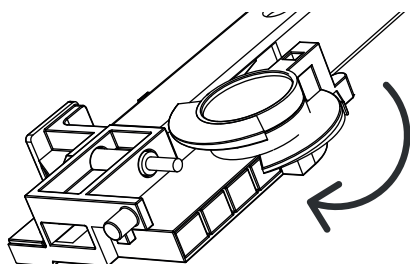
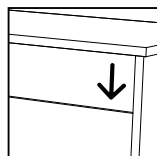
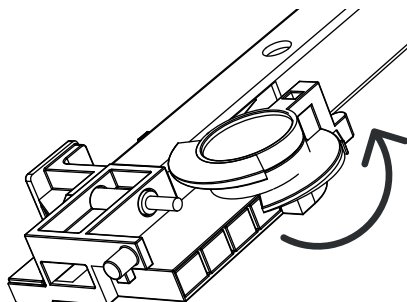


AFINAÇÃO DA GAVETA

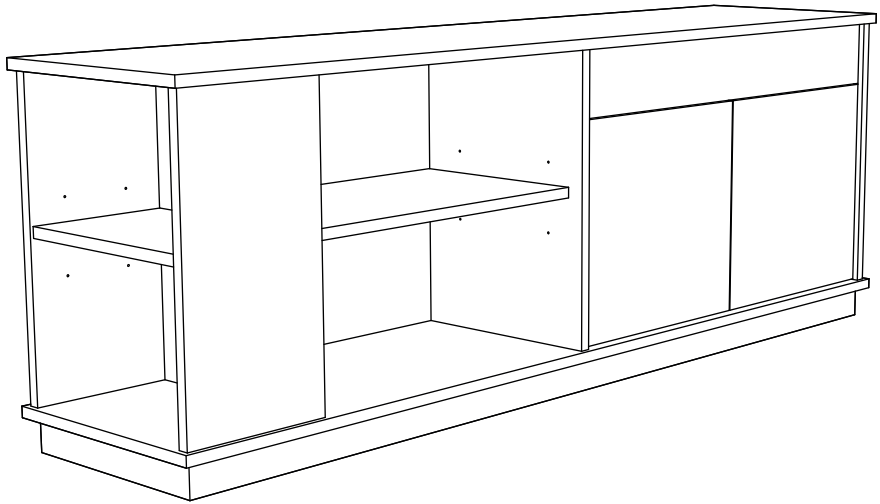
CORREDIÇA LADO ESQUERDO



CORREDIÇA LADO DIREITO









ANTARTE

design for life

SEDE:

AV. DA ZONA INDUSTRIAL, 222

4585-303 REBORDOSA

PAREDES, PORTUGAL

+351 224 119 350

(chamada para a rede fixa nacional)

ANTARTE@ANTARTE.PT

WWW.ANTARTE.PT