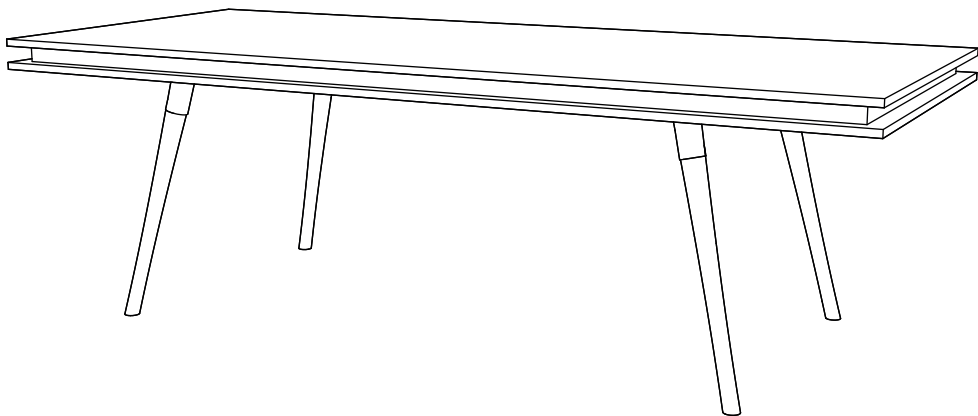


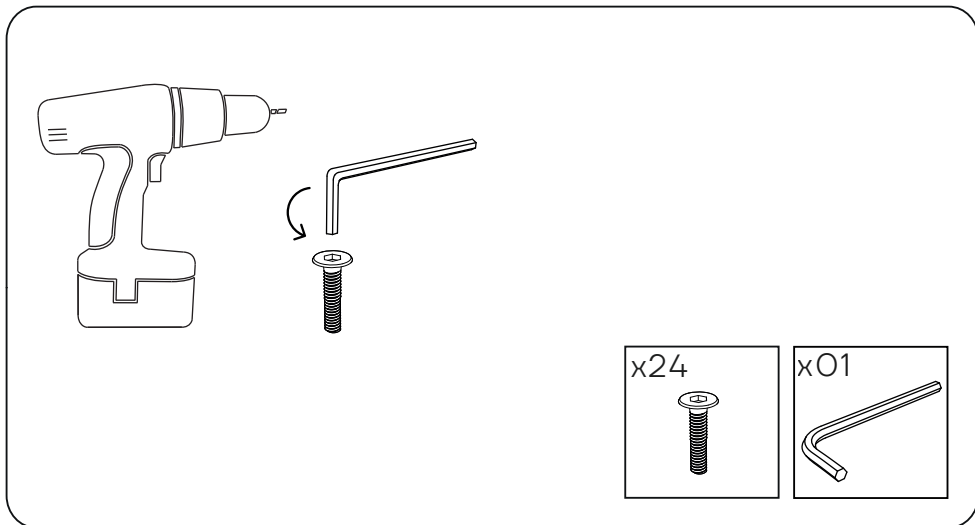
INSTRUÇÕES DE MONTAGEM  
MESA REFEIÇÃO 2400 / 2750

OSLO



**ANTARTE**

design for life

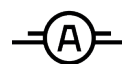
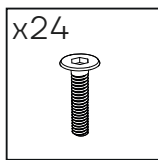
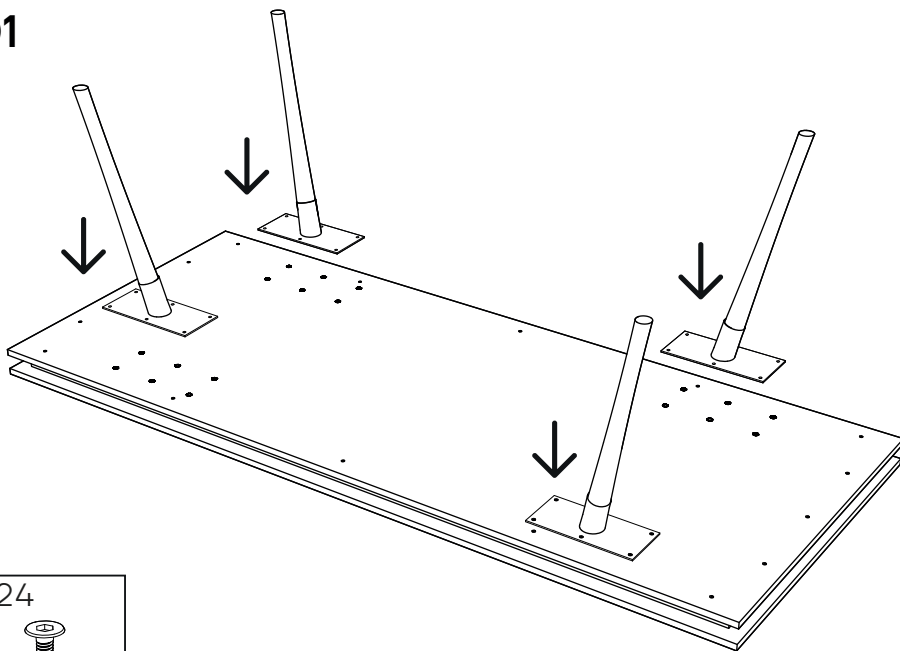


# Obrigado pela sua preferência!

O design, a elegância e o conforto  
estão agora mais perto de si!



01





**ANTARTE**

design for life

SEDE:

AV. DA ZONA INDUSTRIAL, 222

4585-303 REBORDOSA

PAREDES, PORTUGAL

+351 224 119 350

(chamada para a rede fixa nacional)

ANTARTE@ANTARTE.PT

WWW.ANTARTE.PT