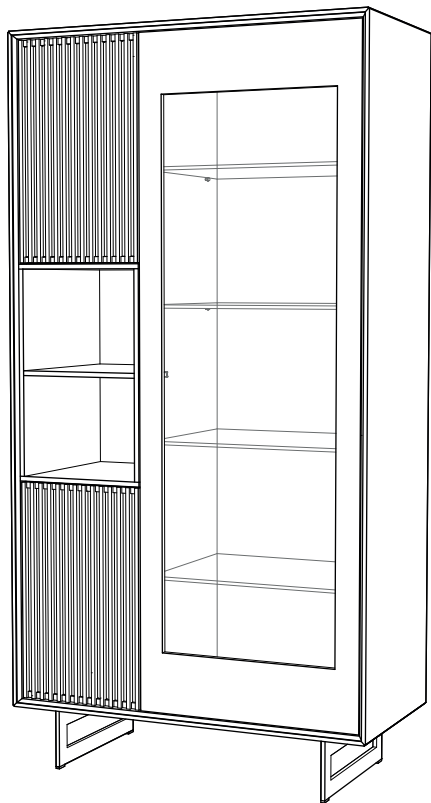


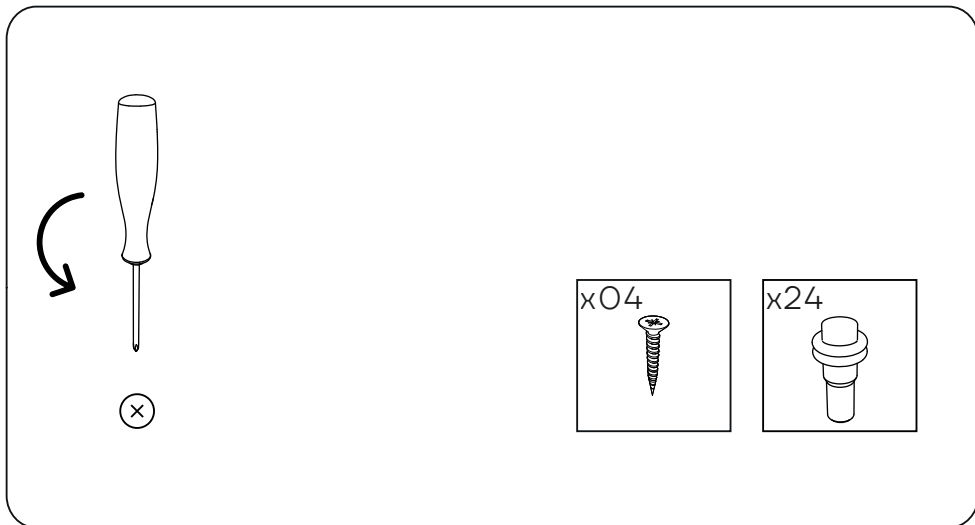
INSTRUÇÕES DE MONTAGEM
VITRINE 3 PORTAS

TOKYO



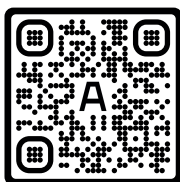
ANTARTE

design for life

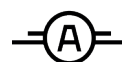
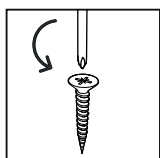
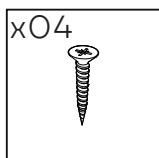
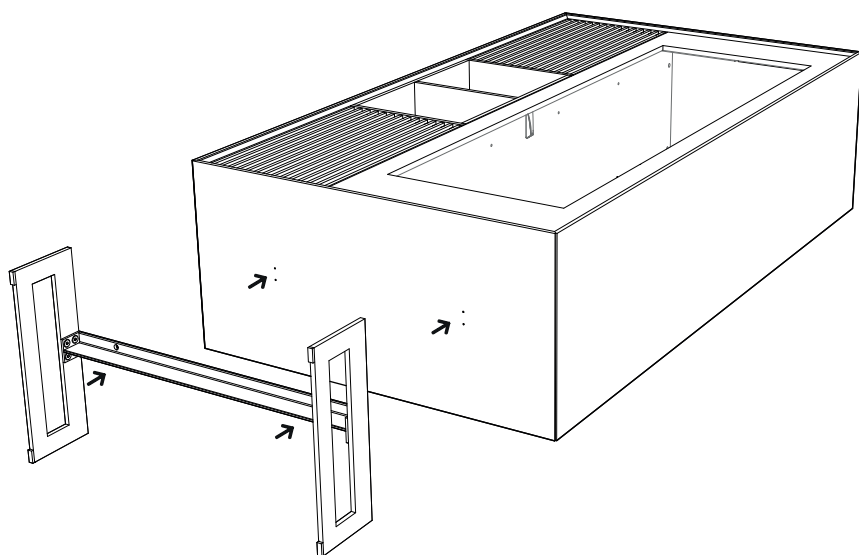


Obrigado pela sua preferência!

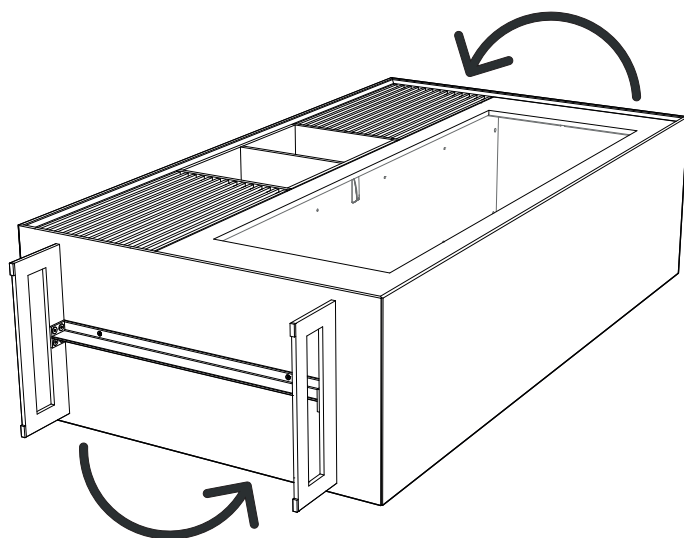
O design, a elegância e o conforto
estão agora mais perto de si!



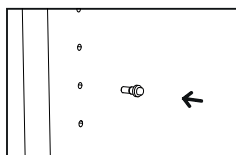
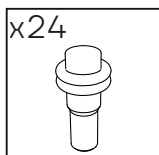
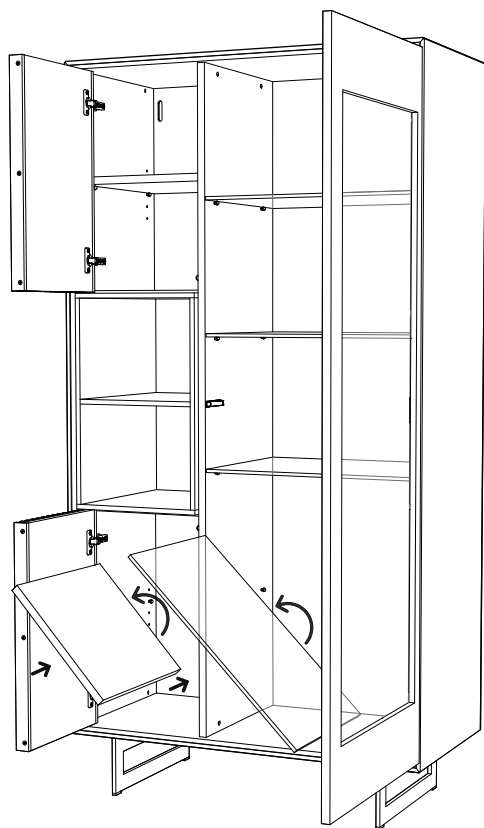
01



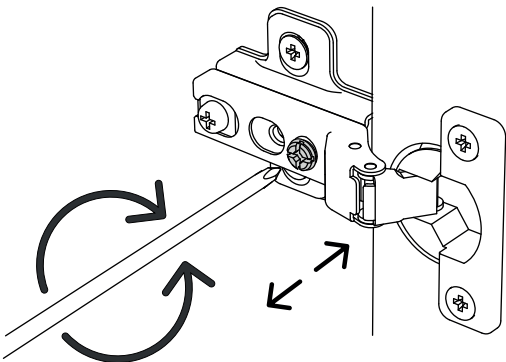
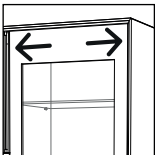
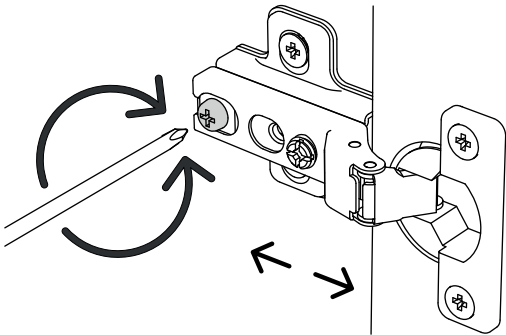
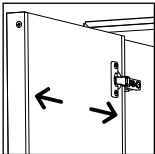
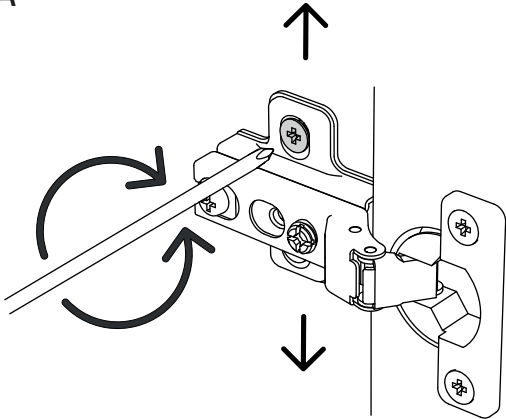
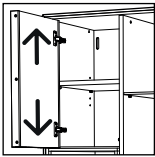
02

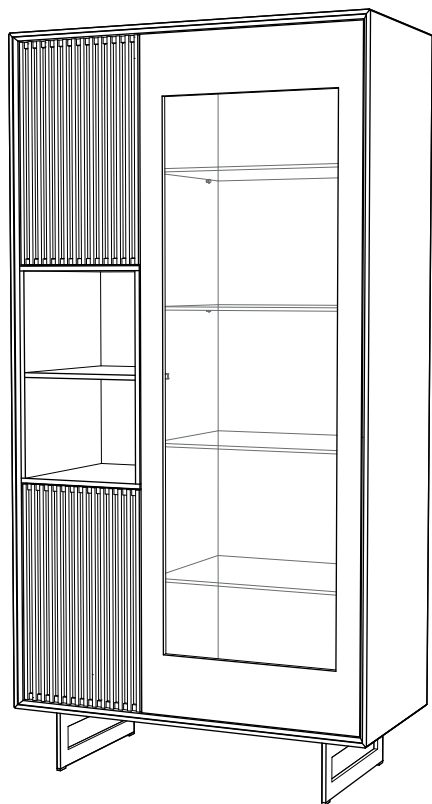


03



AFINAÇÃO DA PORTA







ANTARTE

design for life

SEDE:

AV. DA ZONA INDUSTRIAL, 222
4585-303 REBORDOSA

PAREDES, PORTUGAL

+351 224 119 350

(chamada para a rede fixa nacional)

ANTARTE@ANTARTE.PT

WWW.ANTARTE.PT