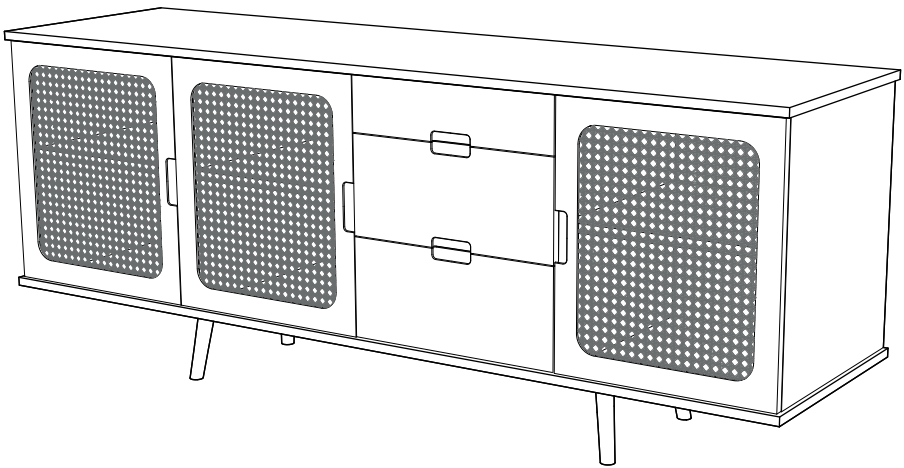


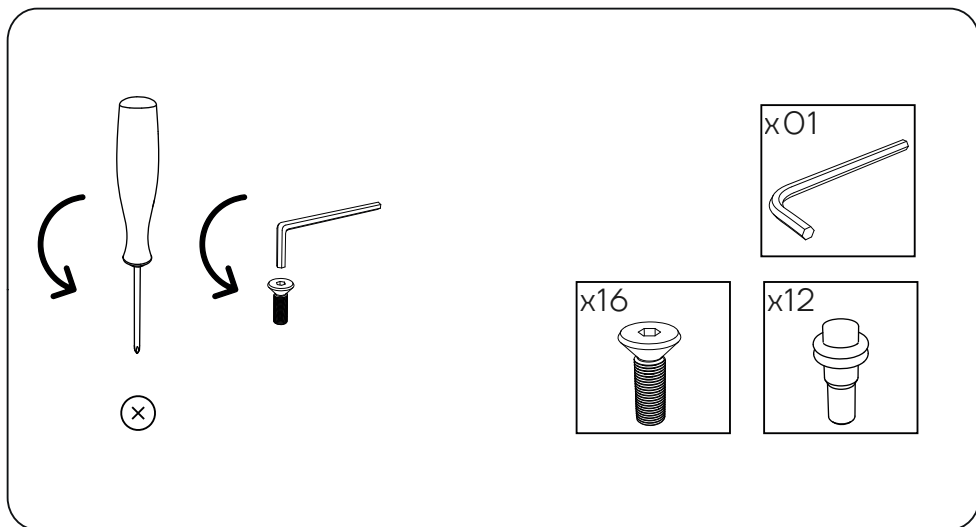
INSTRUÇÕES DE MONTAGEM
APARADOR 3 PORTAS E 3 GAVETAS

MALMO



ANTARTE

design for life

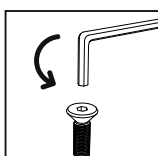
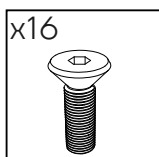
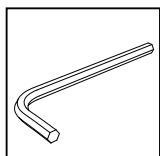
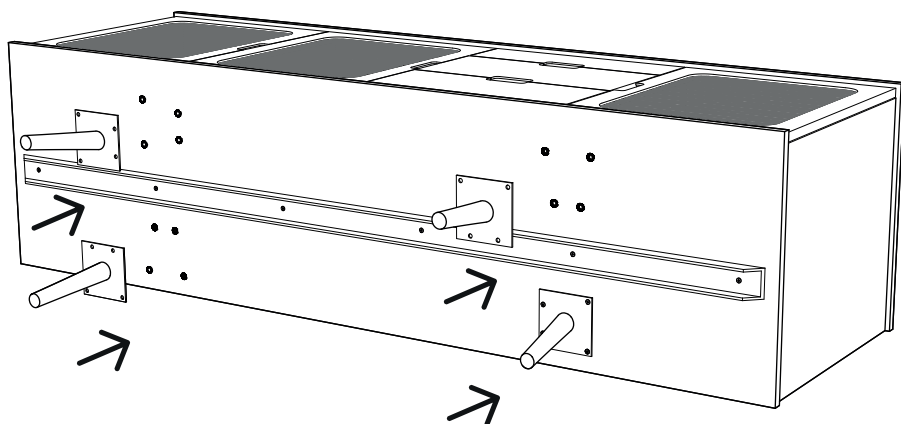


Obrigado pela sua preferência!

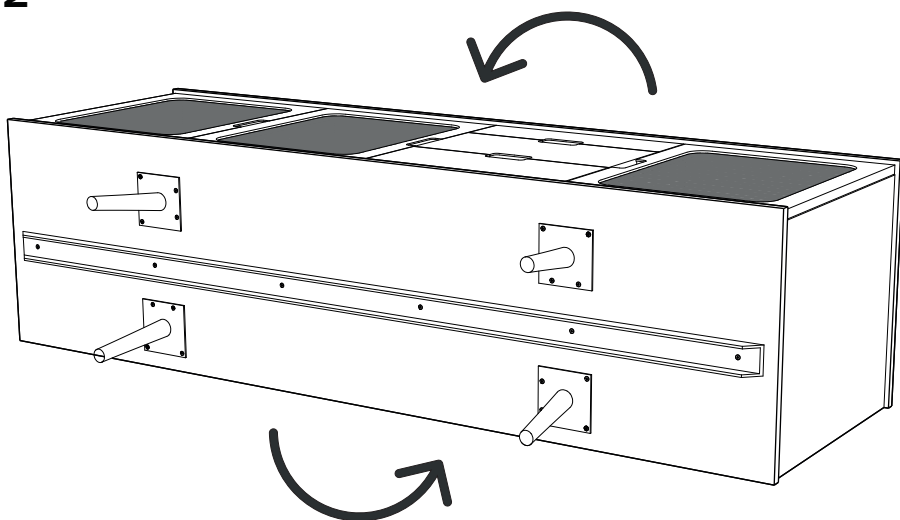
O design, a elegância e o conforto
estão agora mais perto de si!



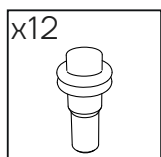
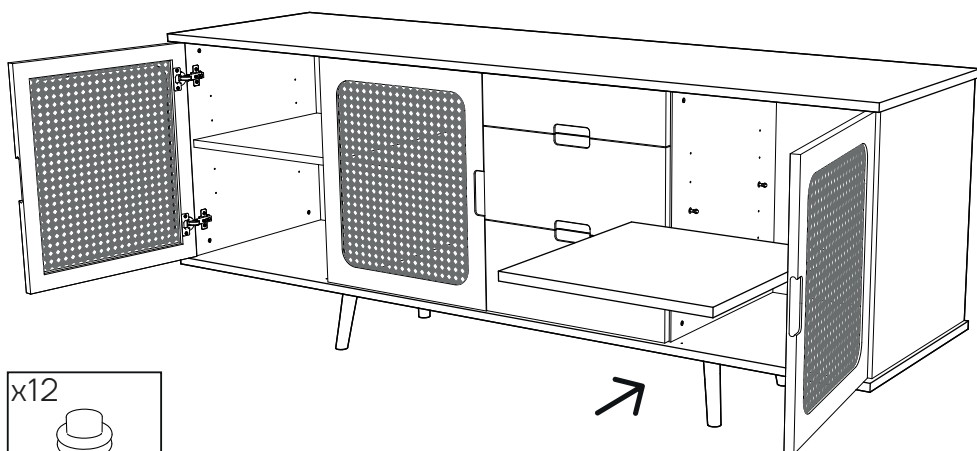
01



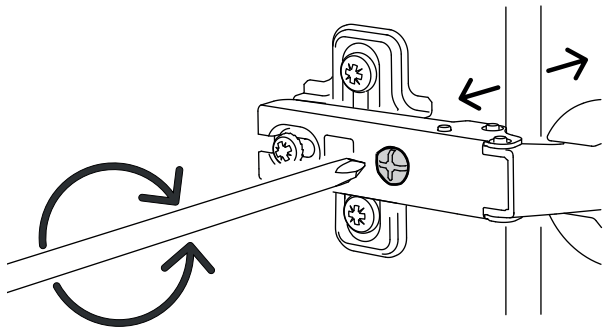
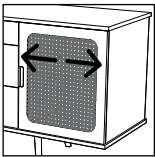
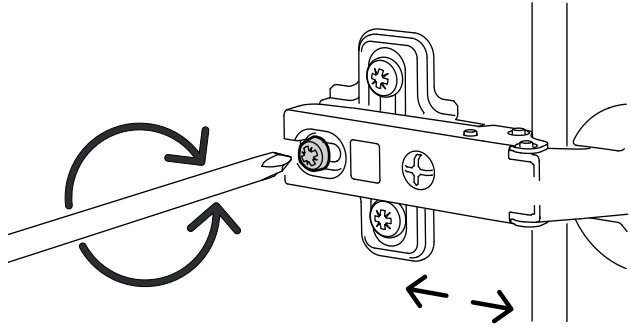
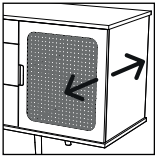
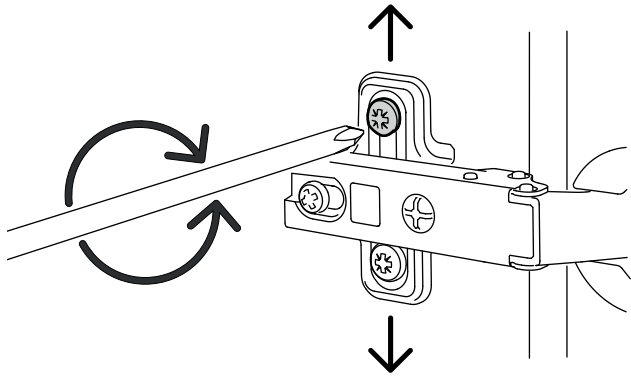
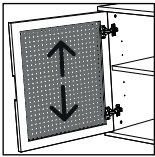
02



03

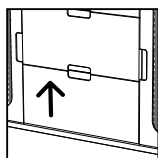
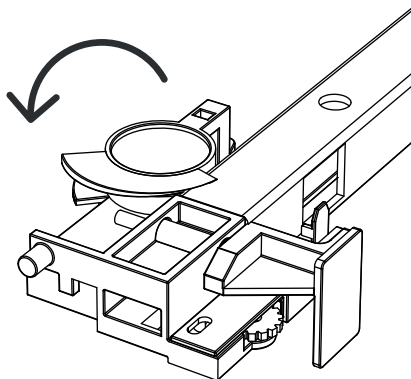
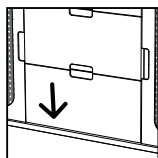
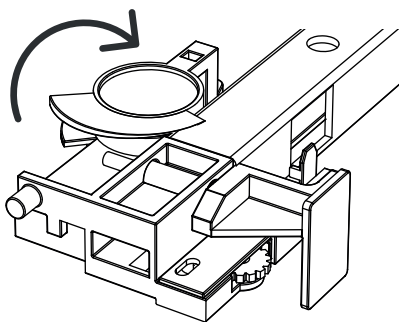


AFINAÇÃO DA PORTA

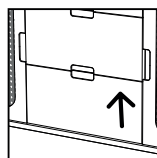
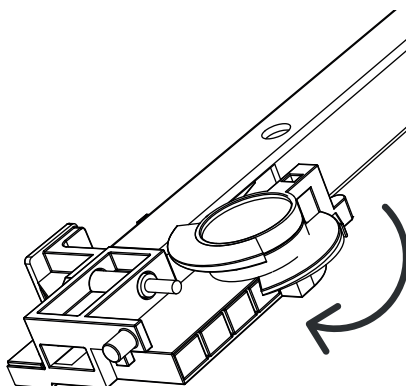
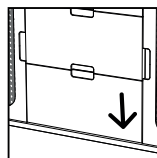
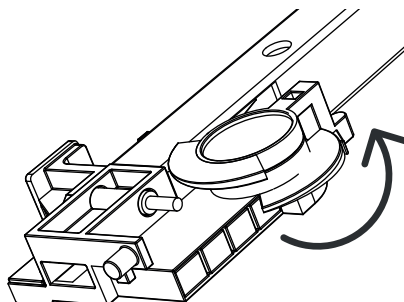


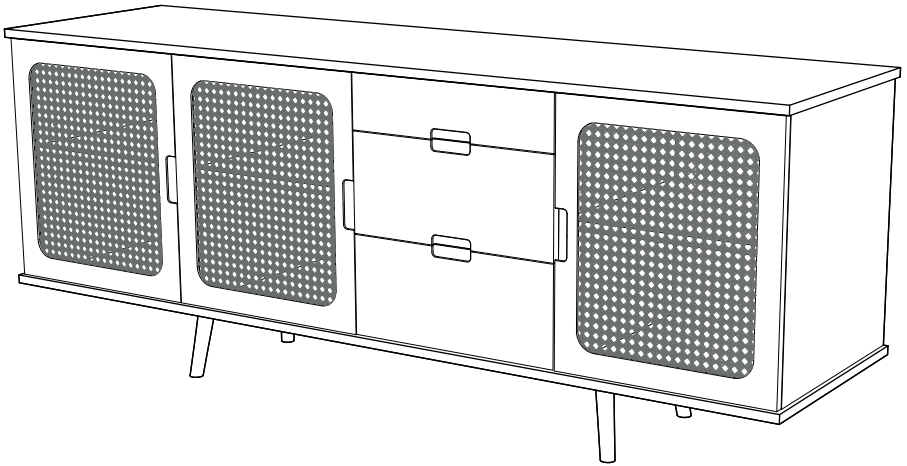
AFINAÇÃO DA GAVETA

CORREÇÃO LADO ESQUERDO



CORREÇÃO LADO DIREITO







ANTARTE

design for life

SEDE:

AV. DA ZONA INDUSTRIAL, 222
4585-303 REBORDOSA

PAREDES, PORTUGAL

+351 224 119 350

(chamada para a rede fixa nacional)

ANTARTE@ANTARTE.PT

WWW.ANTARTE.PT