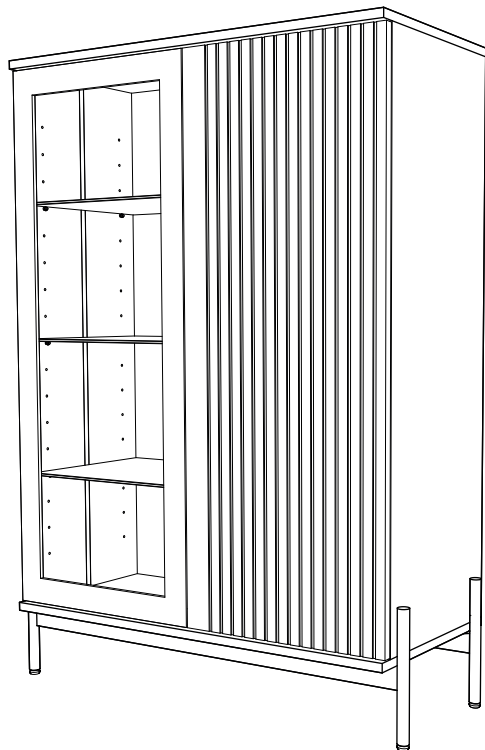


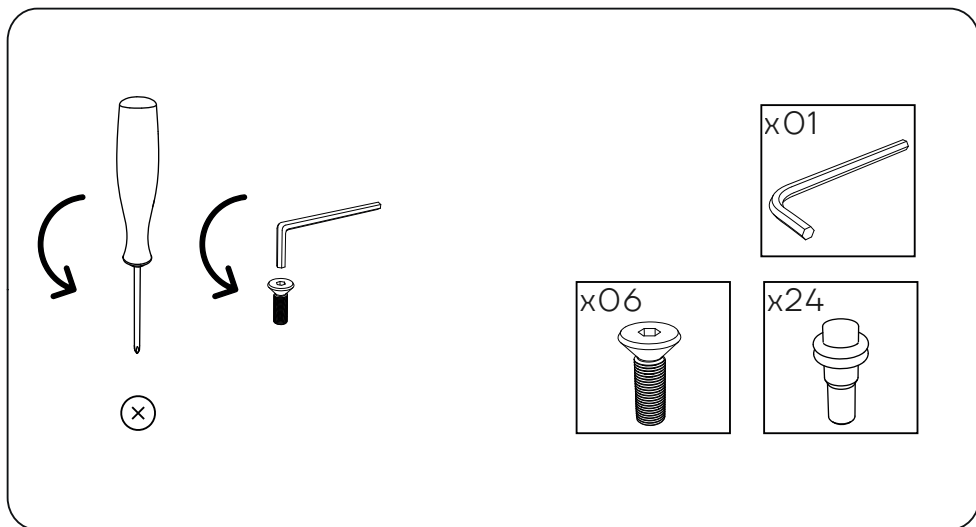
INSTRUÇÕES DE MONTAGEM
VITRINE 2 PORTAS FRISOS
COM ILUMINAÇÃO

CANNES



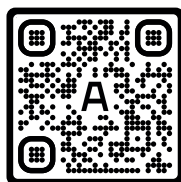
ANTARTE

design for life

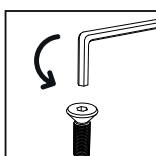
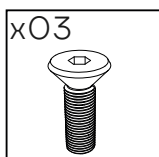
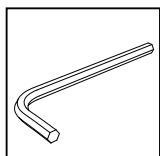
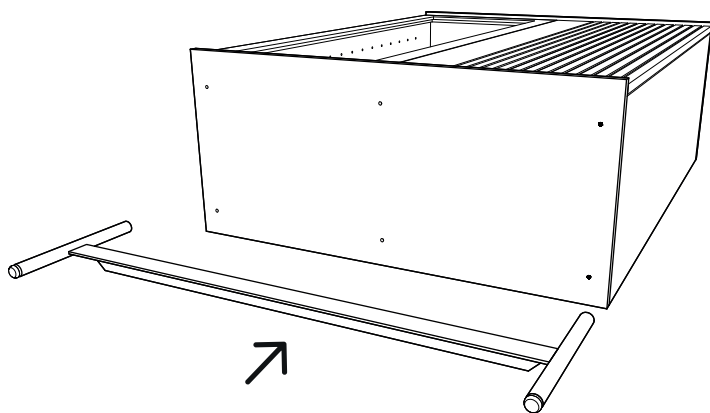


Obrigado pela sua preferência!

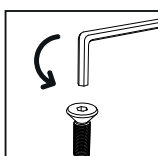
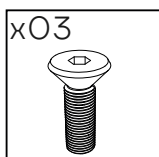
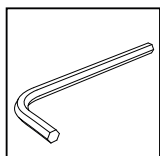
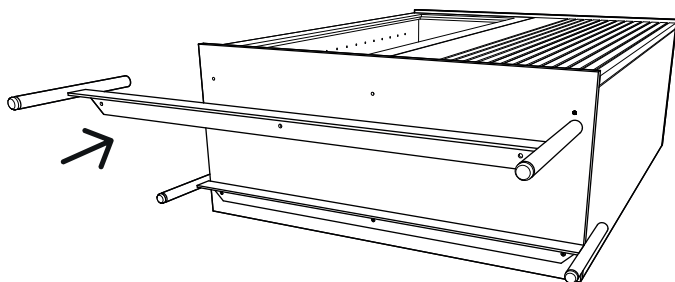
O design, a elegância e o conforto
estão agora mais perto de si!



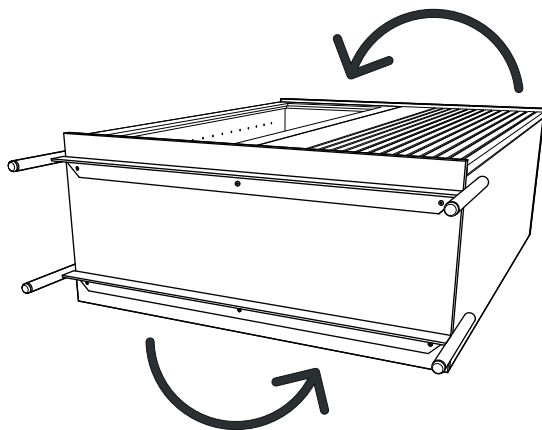
01



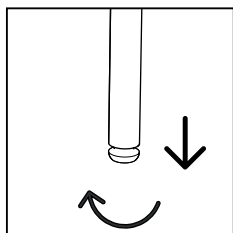
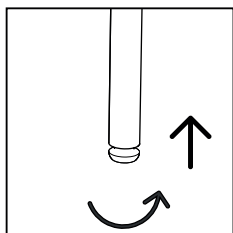
02



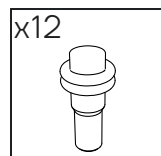
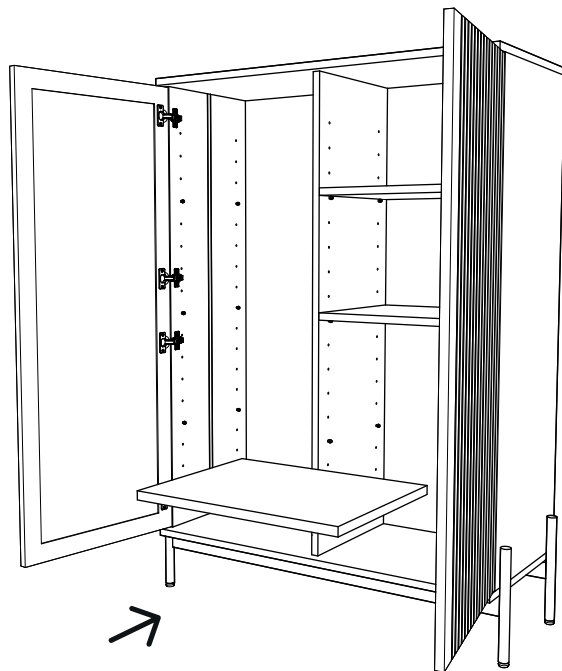
03



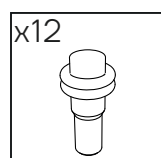
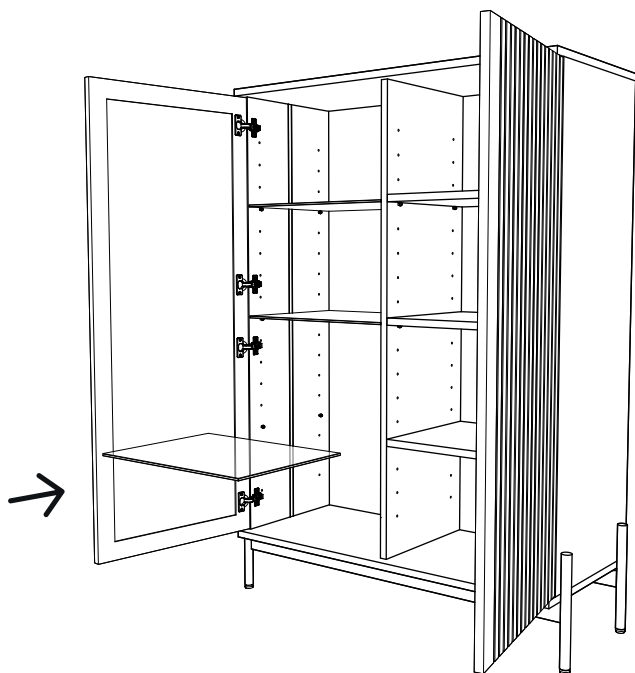
AFINAÇÃO DOS PÉS



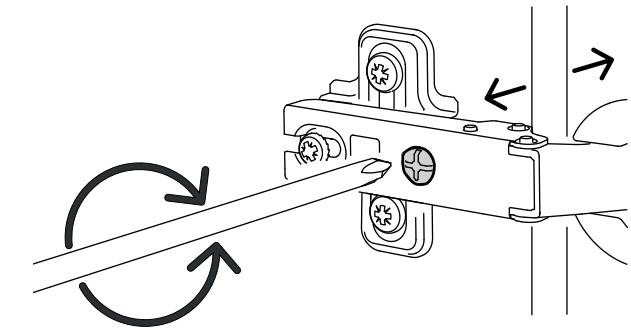
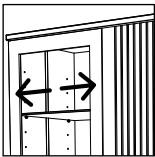
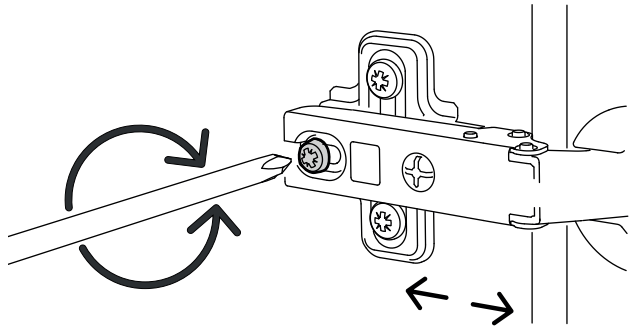
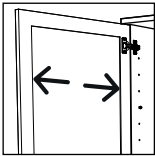
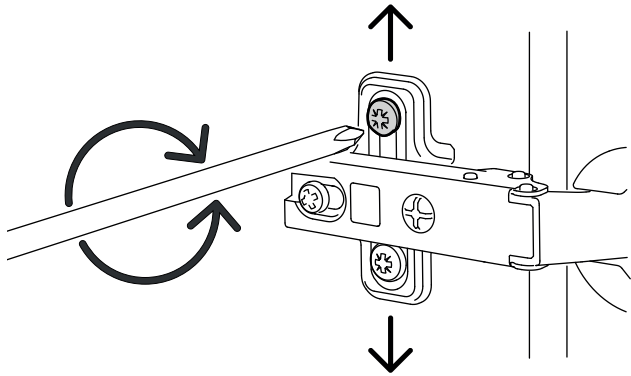
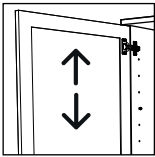
04



05



AFINAÇÃO DA PORTA





ANTARTE

design for life

SEDE:

AV. DA ZONA INDUSTRIAL, 222

4585-303 REBORDOSA

PAREDES, PORTUGAL

+351 224 119 350

(chamada para a rede fixa nacional)

ANTARTE@ANTARTE.PT

WWW.ANTARTE.PT