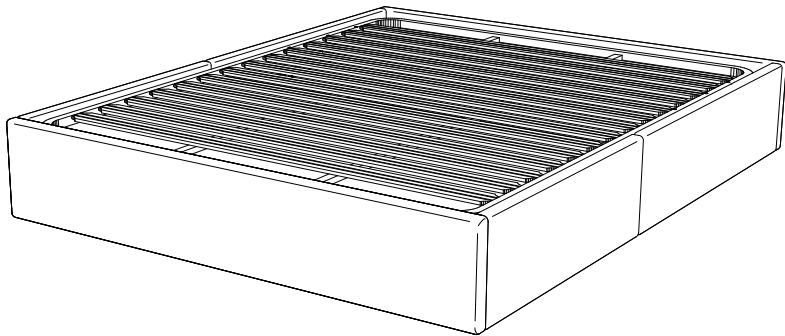


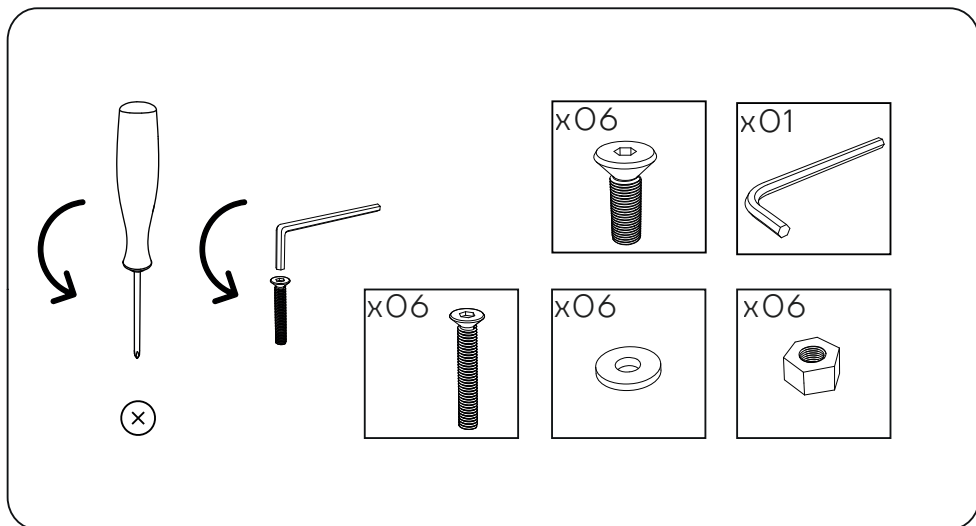
INSTRUÇÕES DE MONTAGEM  
CASAL ESTOFADO C/ ARRUMAÇÃO  
E 2 GAVETÕES

SOMMIER



**ANTARTE**

design for life

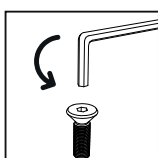
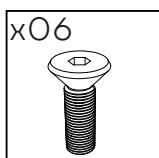
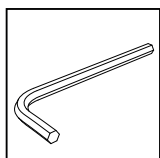
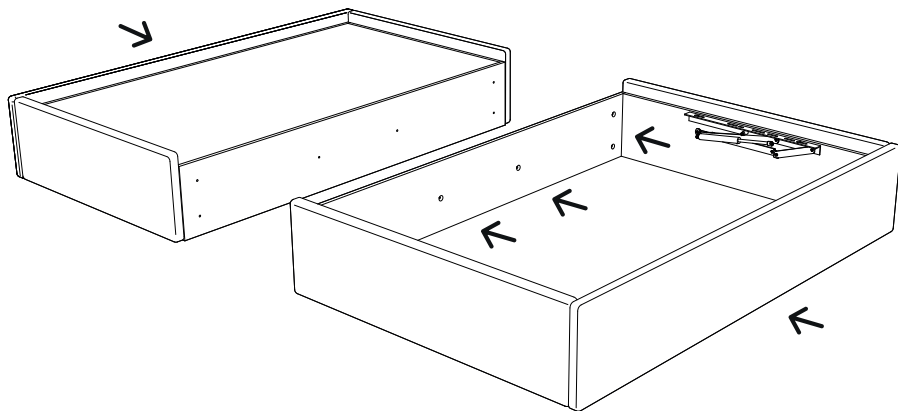


# Obrigado pela sua preferência!

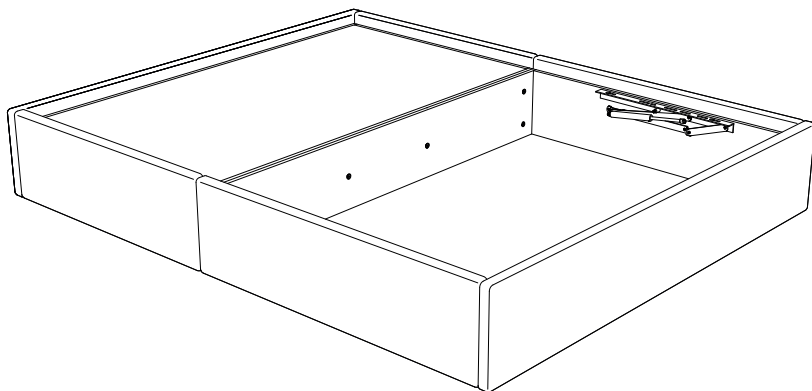
O design, a elegância e o conforto  
estão agora mais perto de si!



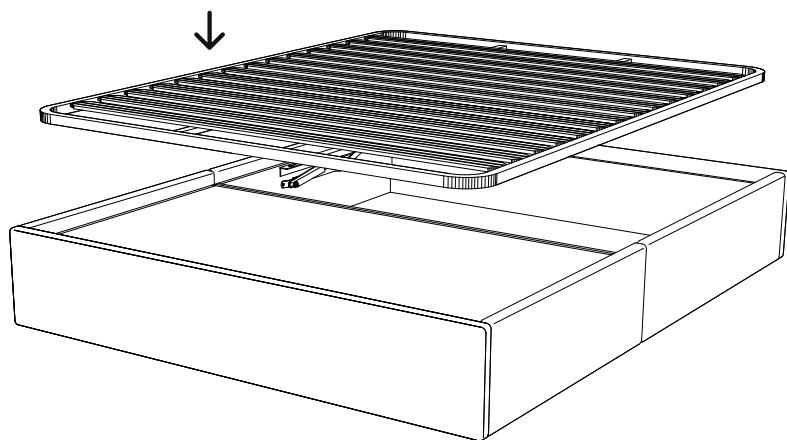
01



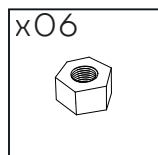
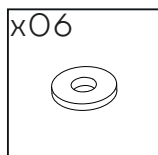
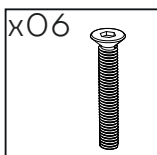
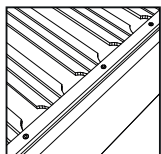
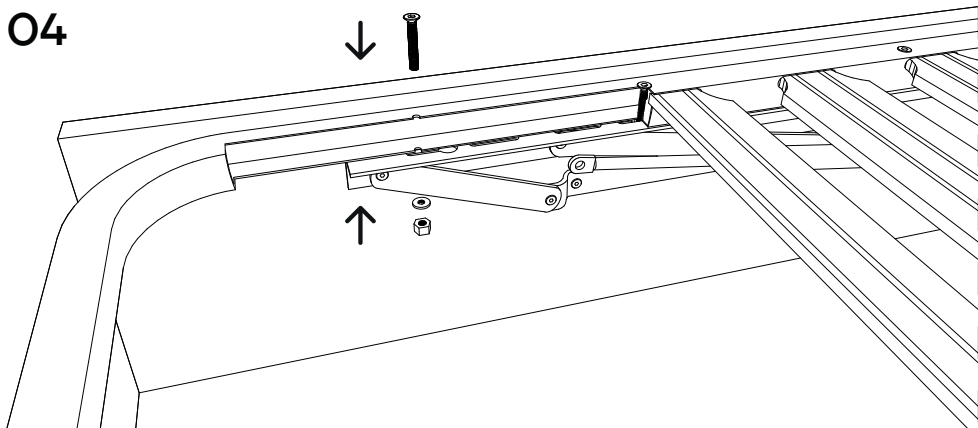
02



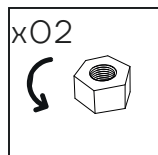
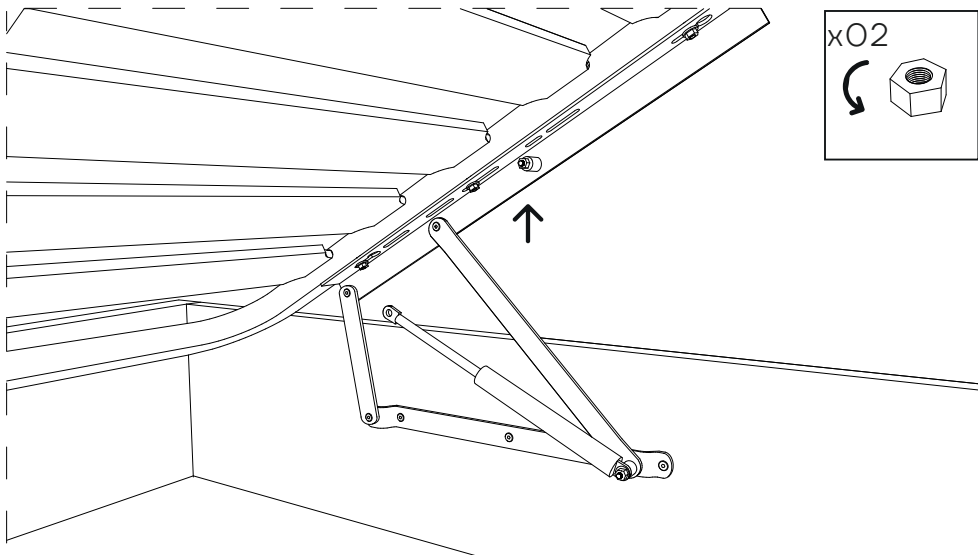
03



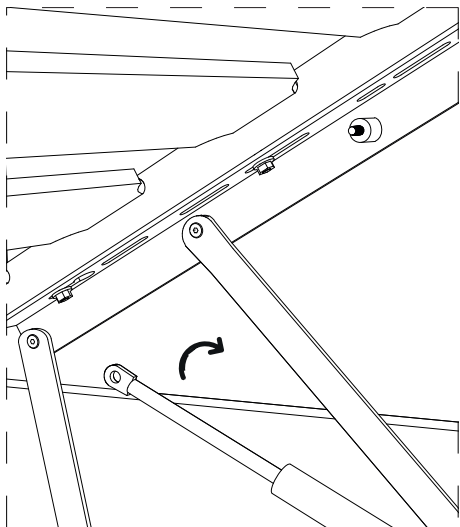
04



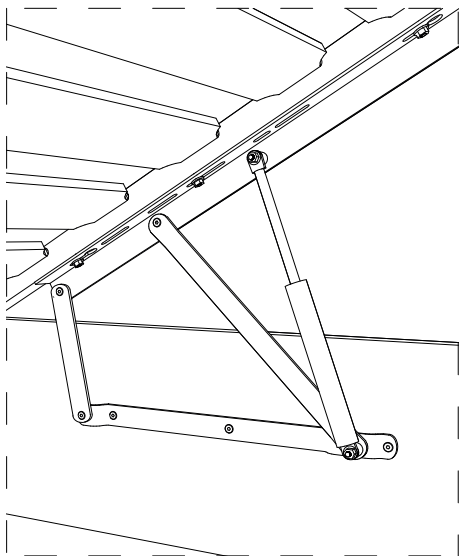
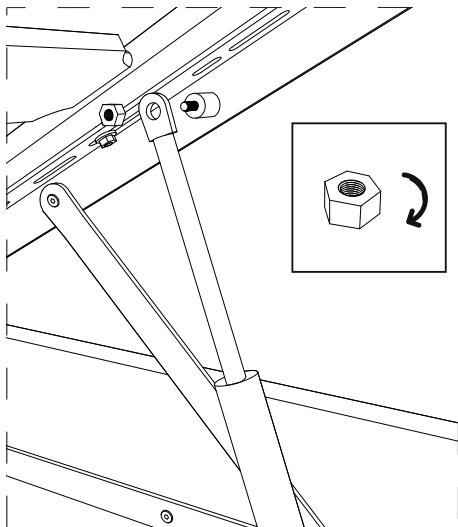
05

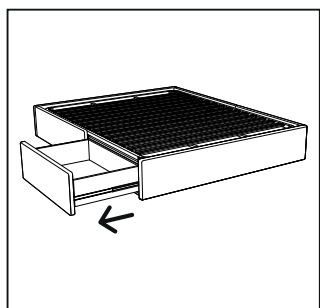
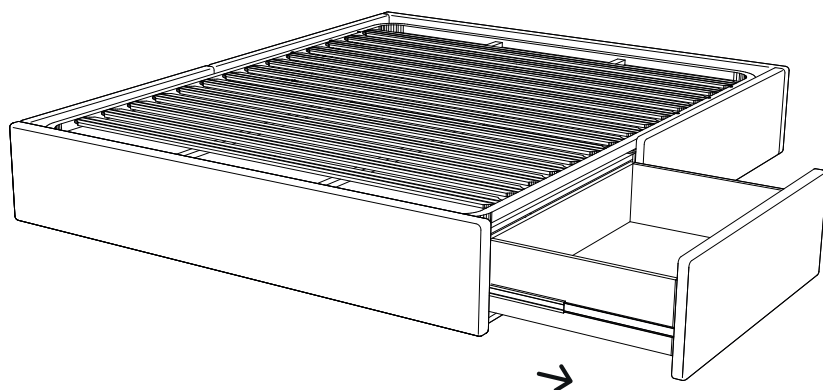


06



07







**ANTARTE**

design for life

SEDE:  
AV. DA ZONA INDUSTRIAL, 222  
4585-303 REBORDOSA  
PAREDES, PORTUGAL  
+351 224 119 350  
(chamada para a rede fixa nacional)  
ANTARTE@ANTARTE.PT  
**WWW.ANTARTE.PT**