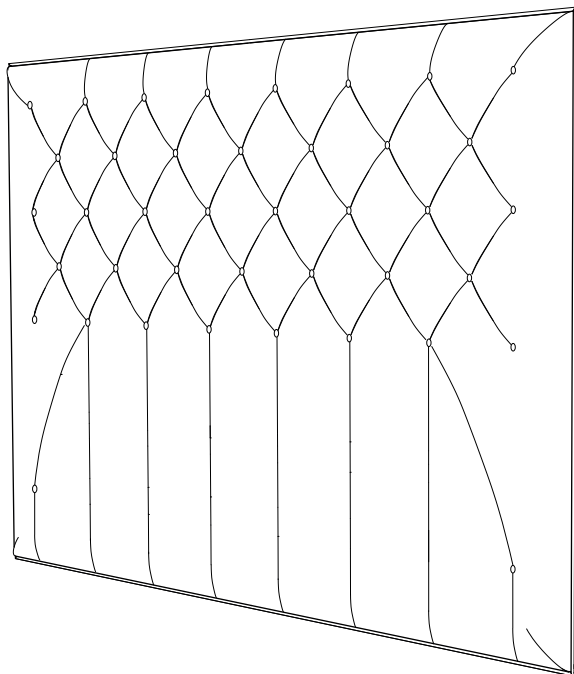


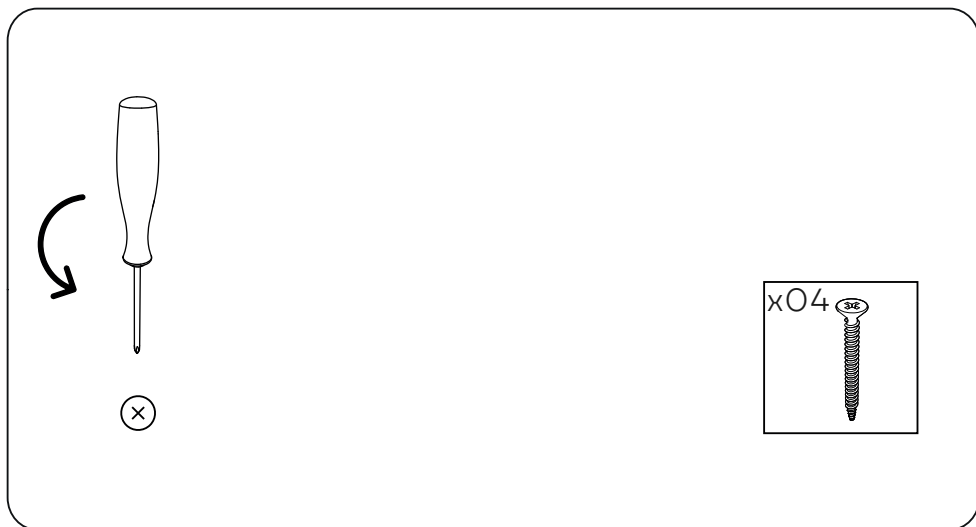
INSTRUÇÕES DE MONTAGEM
CABECEIRA ESTOFADA 1160 / 1760 / 2060

LONDRES



ANTARTE

design for life

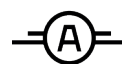
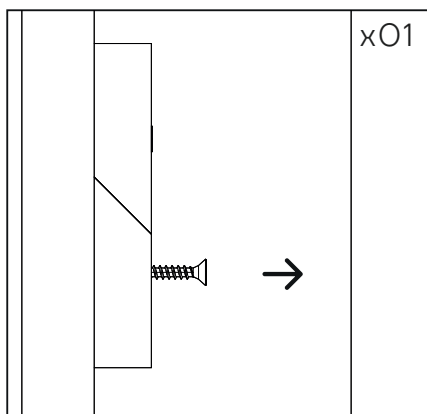
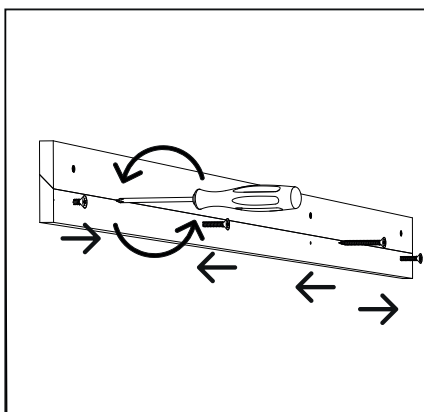
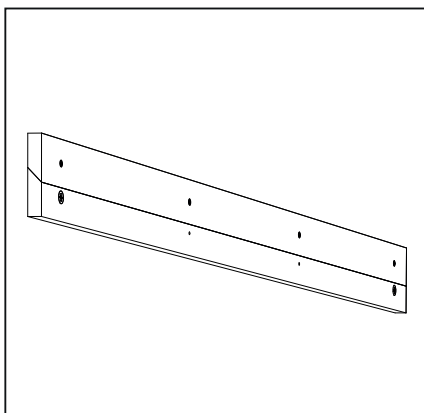


Obrigado pela sua preferência!

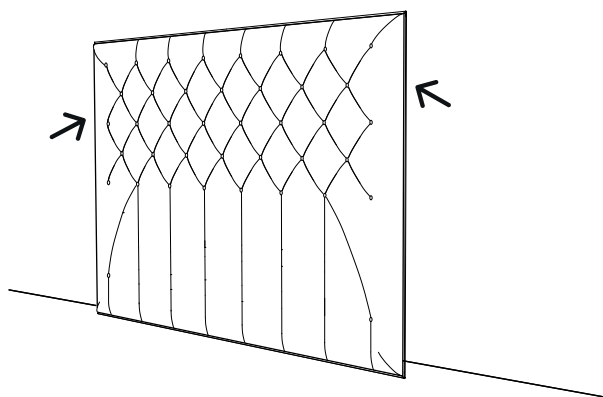
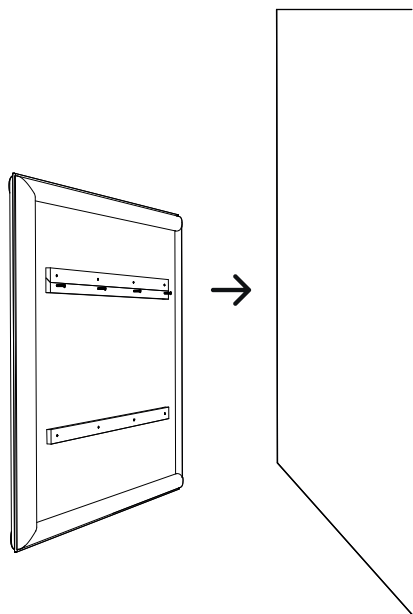
O design, a elegância e o conforto
estão agora mais perto de si!



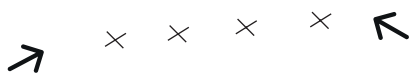
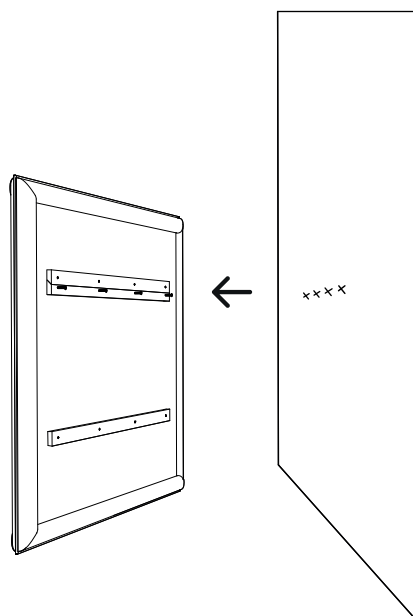
01



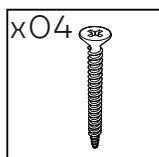
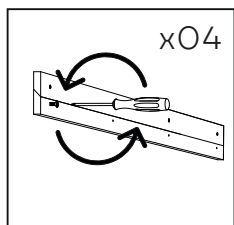
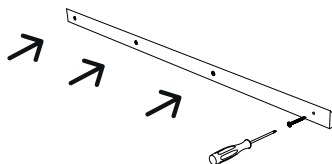
02



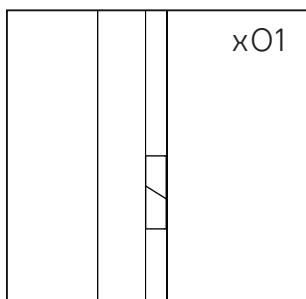
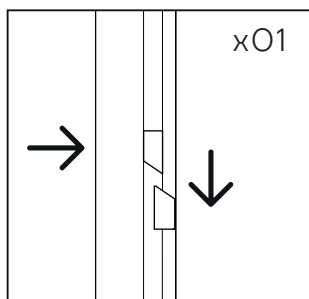
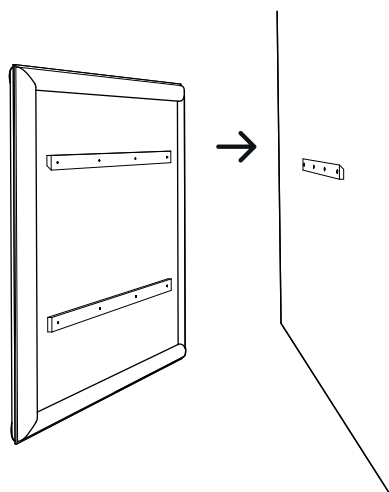
03

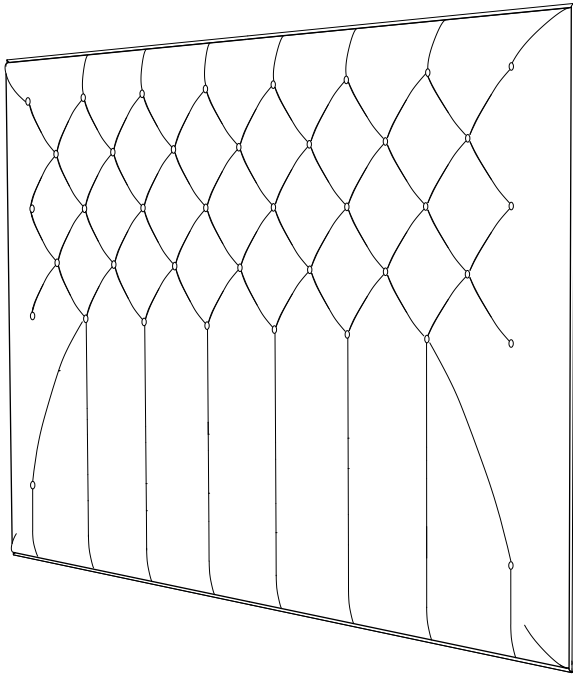


04



05







ANTARTE

design for life

SEDE:
AV. DA ZONA INDUSTRIAL, 222
4585-303 REBORDOSA
PAREDES, PORTUGAL
+351 224 119 350
(chamada para a rede fixa nacional)
ANTARTE@ANTARTE.PT
WWW.ANTARTE.PT