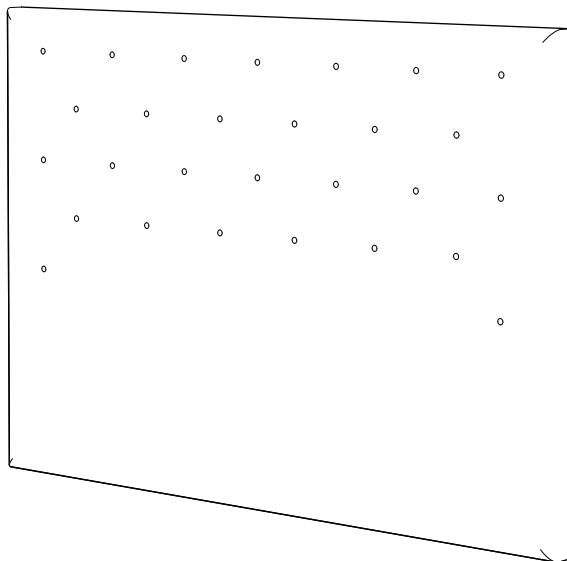


INSTRUÇÕES DE MONTAGEM  
CABECEIRA ESTOFADA 1610 / 1710 / 1810 / 2010

NICE



**ANTARTE**

design for life

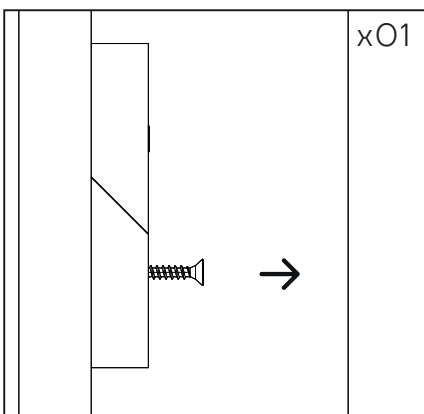
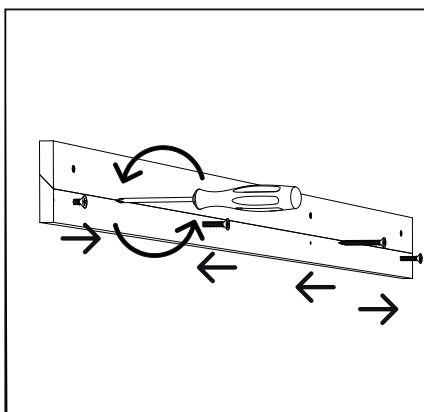
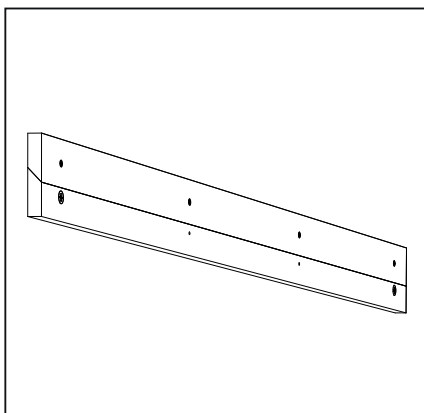


# Obrigado pela sua preferência!

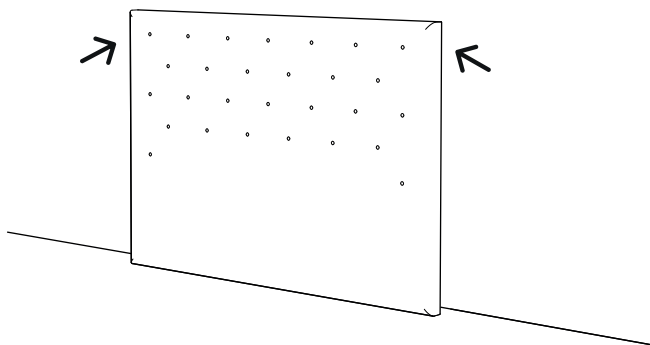
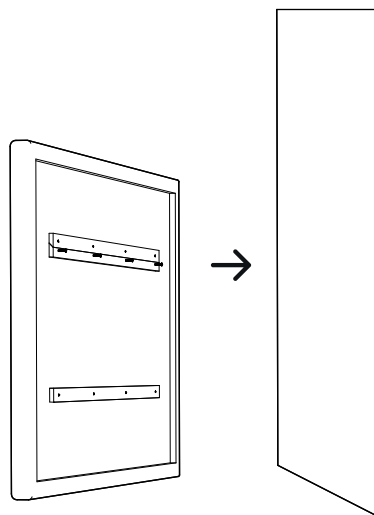
O design, a elegância e o conforto  
estão agora mais perto de si!



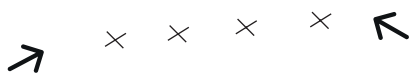
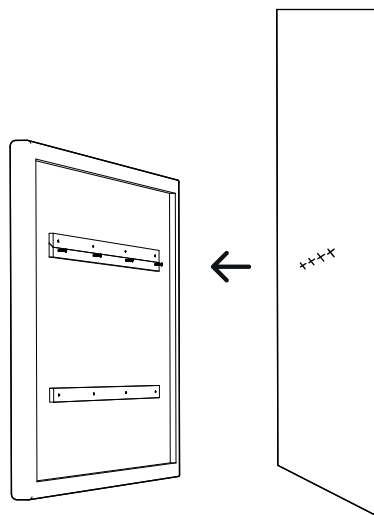
01



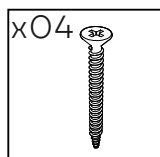
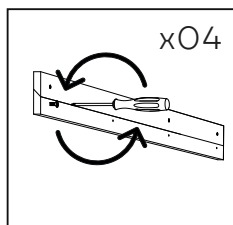
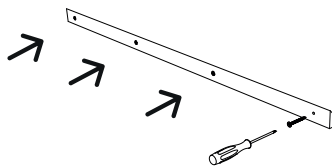
02



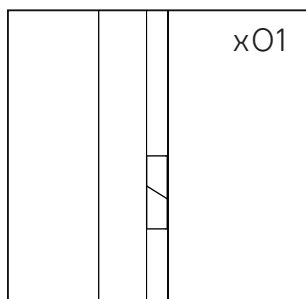
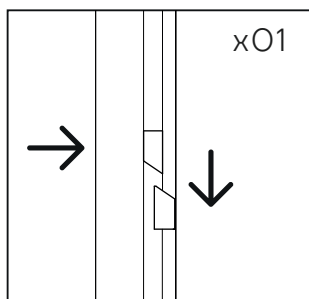
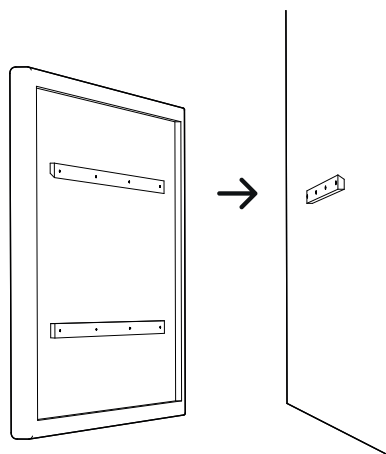
03

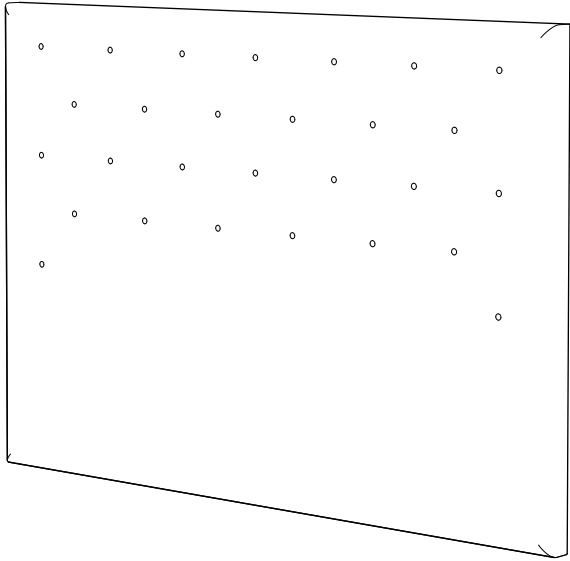


04



05







**ANTARTE**

design for life

SEDE:  
AV. DA ZONA INDUSTRIAL, 222  
4585-303 REBORDOSA  
PAREDES, PORTUGAL  
+351 224 119 350  
(chamada para a rede fixa nacional)  
ANTARTE@ANTARTE.PT  
**WWW.ANTARTE.PT**