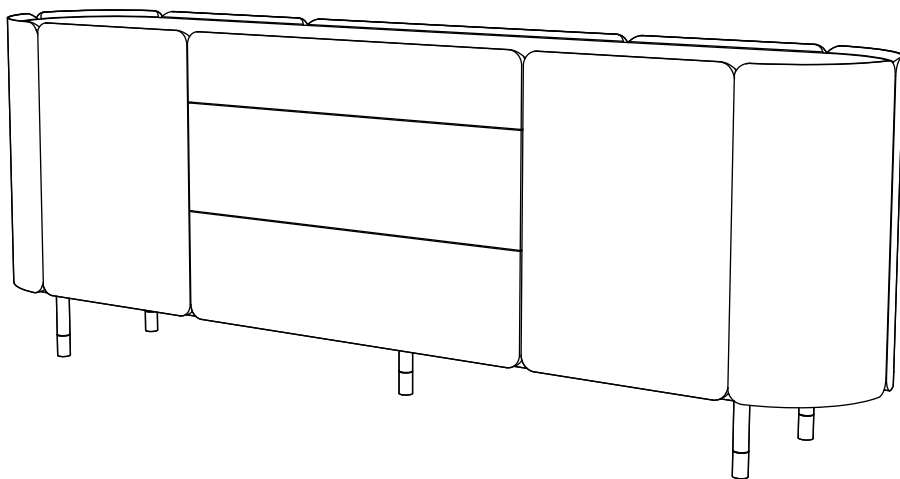


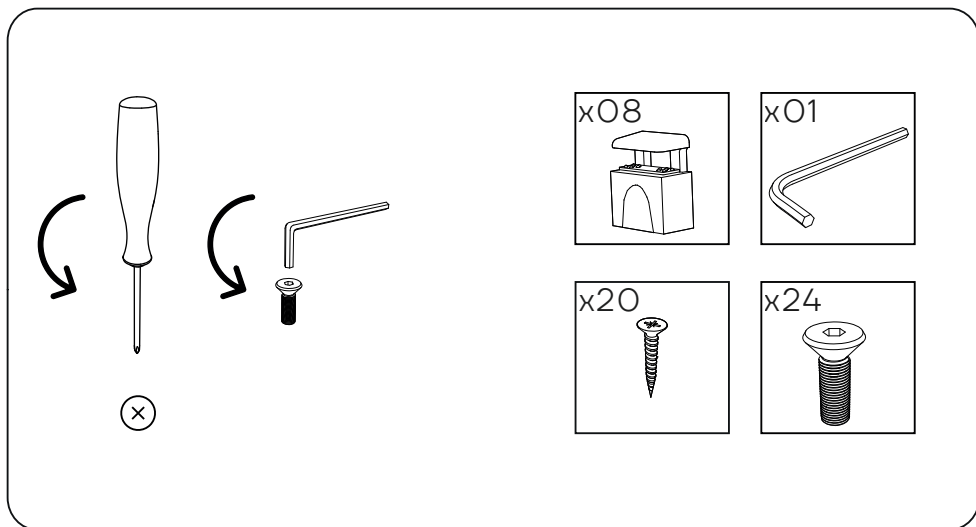
INSTRUÇÕES DE MONTAGEM  
APARADOR COM 2 PORTAS  
E 3 GAVETAS DUPLA FACE

MÓNACO



**ANTARTE**

design for life

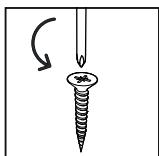
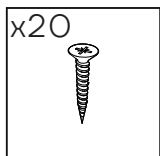
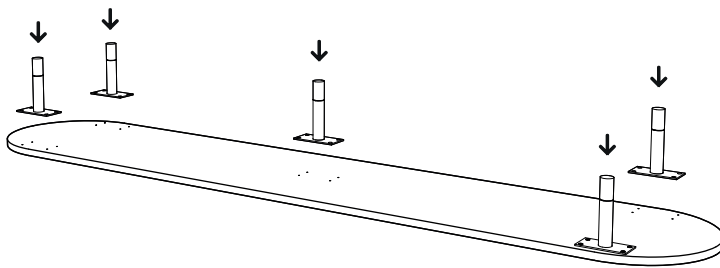


# Obrigado pela sua preferência!

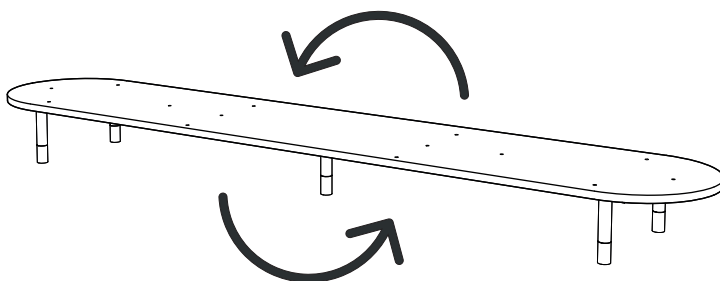
O design, a elegância e o conforto  
estão agora mais perto de si!



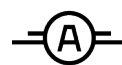
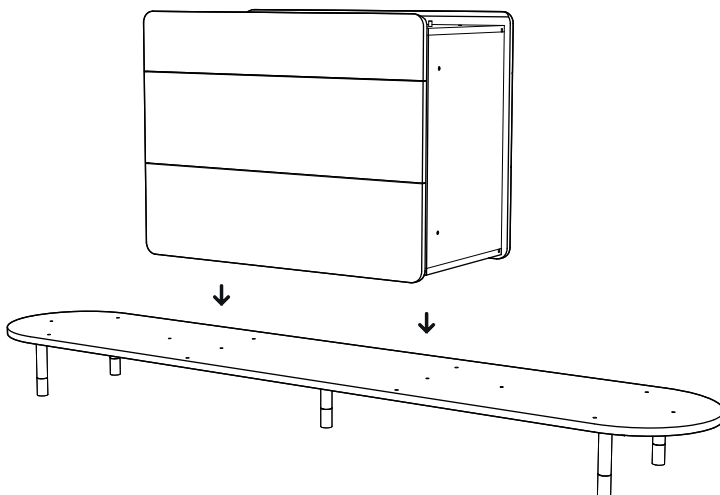
01



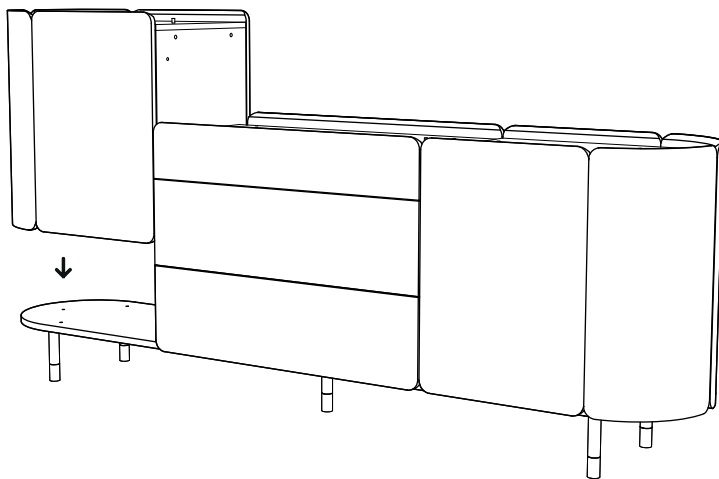
02



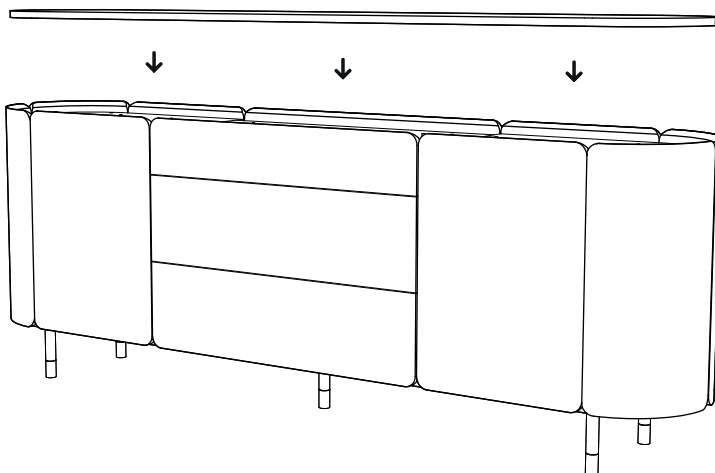
03



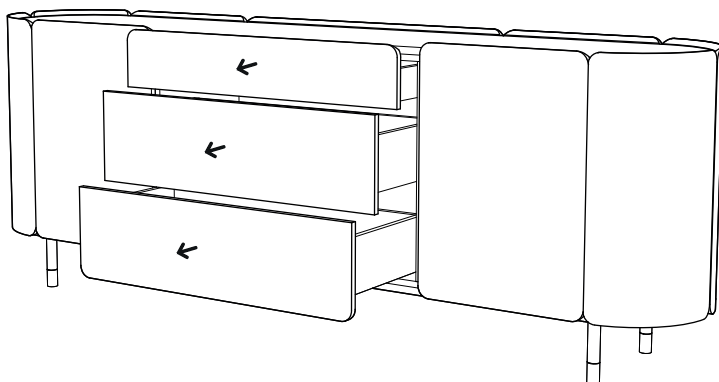
04



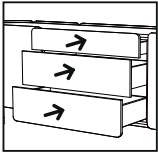
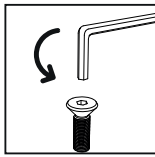
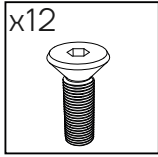
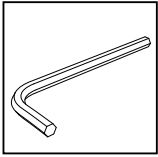
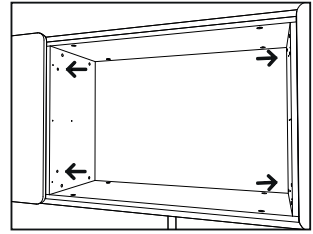
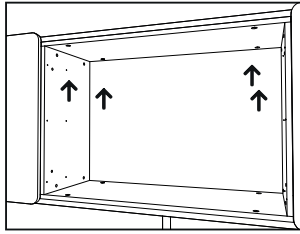
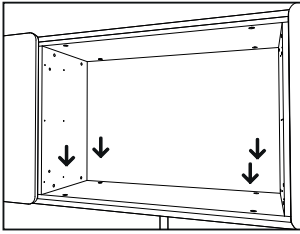
05



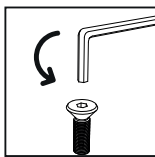
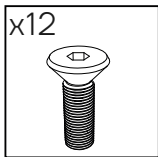
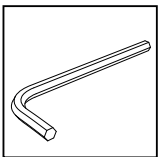
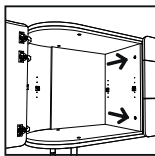
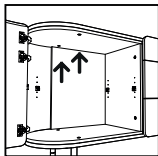
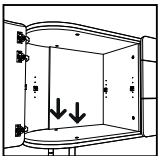
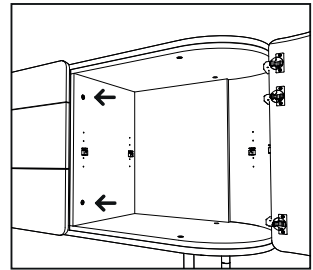
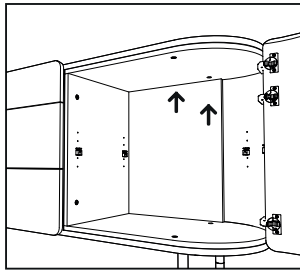
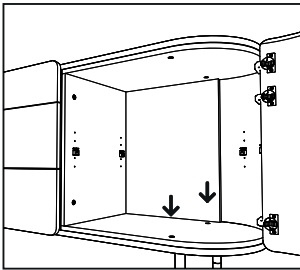
06



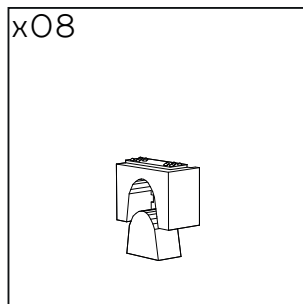
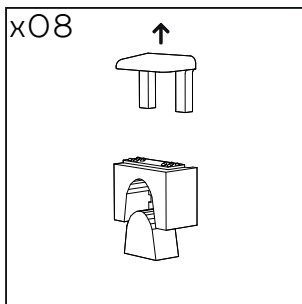
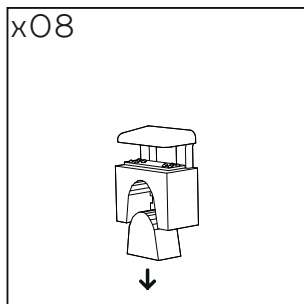
# 07



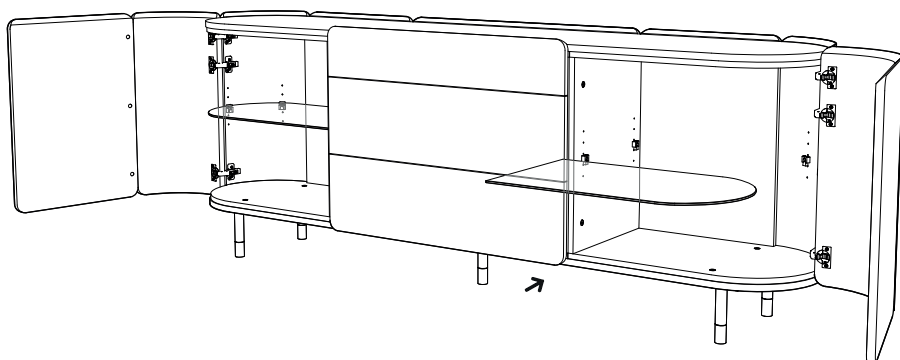
# 08



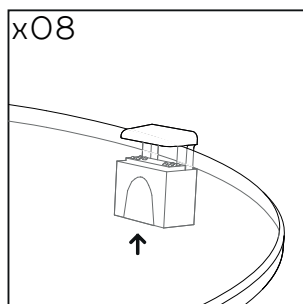
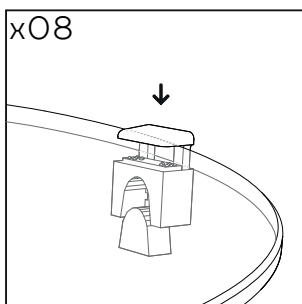
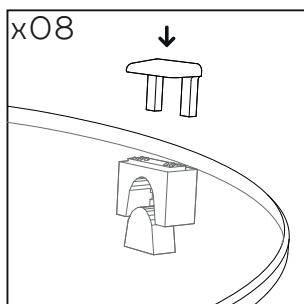
09



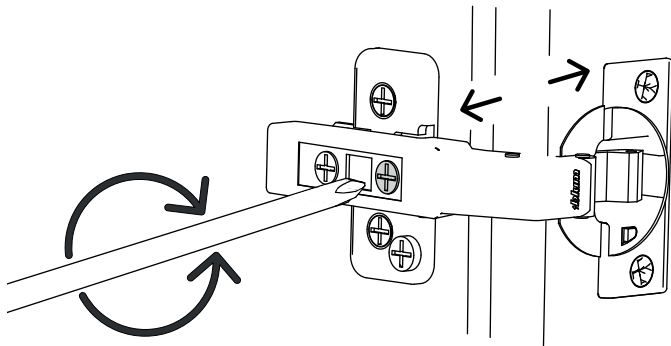
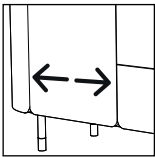
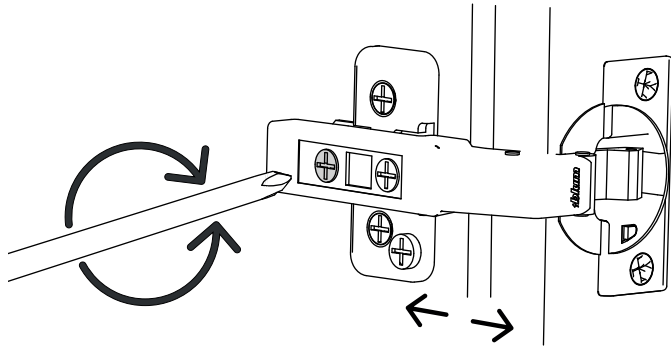
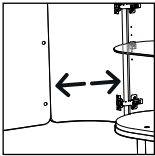
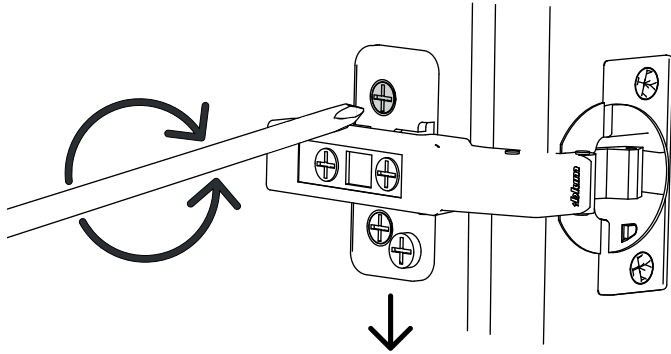
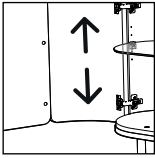
10



11



# AFINAÇÃO DA PORTA





**ANTARTE**

design for life

SEDE:  
AV. DA ZONA INDUSTRIAL, 222  
4585-303 REBORDOSA  
PAREDES, PORTUGAL  
+351 224 119 350  
(chamada para a rede fixa nacional)  
ANTARTE@ANTARTE.PT  
**WWW.ANTARTE.PT**