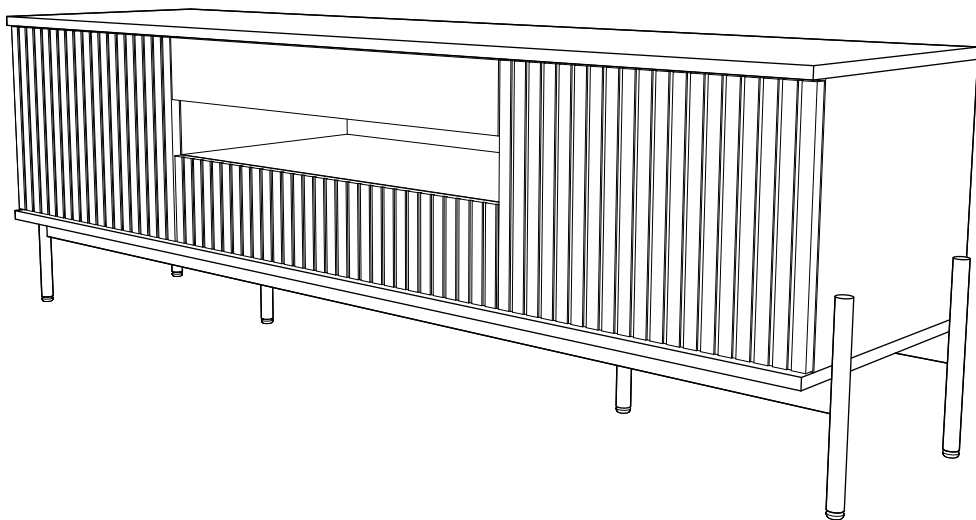


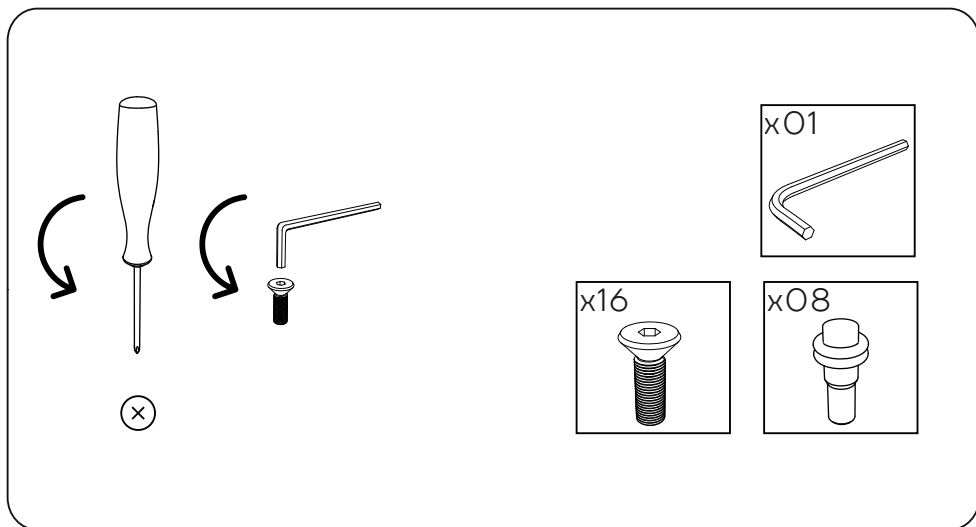
INSTRUÇÕES DE MONTAGEM
MÓVEL TV 2 PORTAS E 2 GAVETAS FRISOS

CANNES



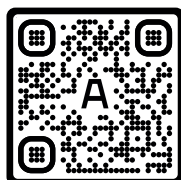
ANTARTE

design for life

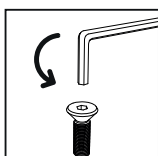
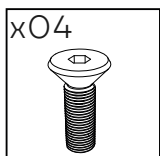
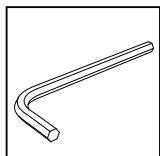
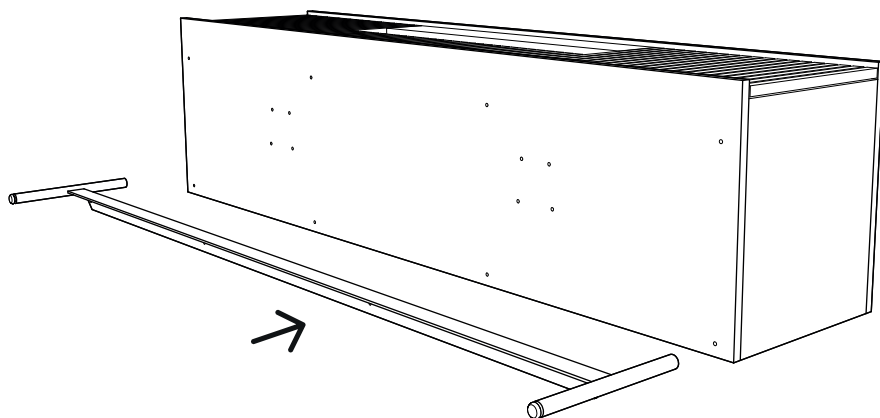


Obrigado pela sua preferência!

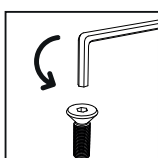
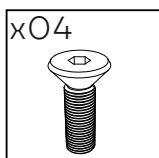
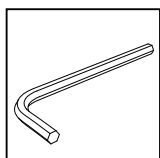
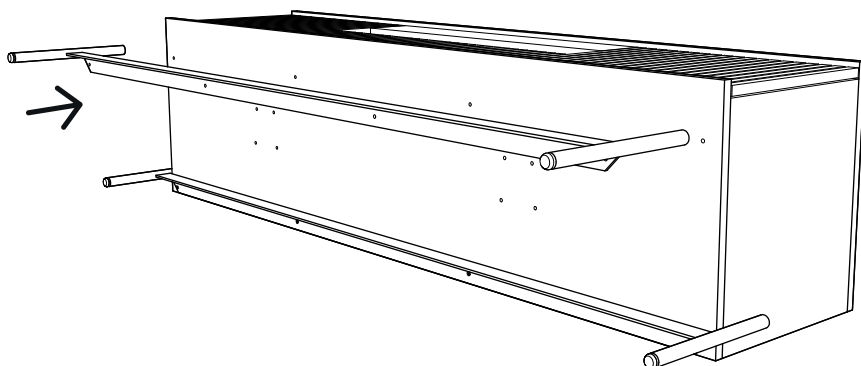
O design, a elegância e o conforto
estão agora mais perto de si!



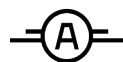
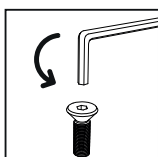
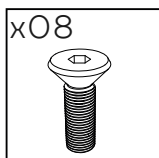
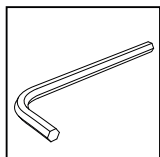
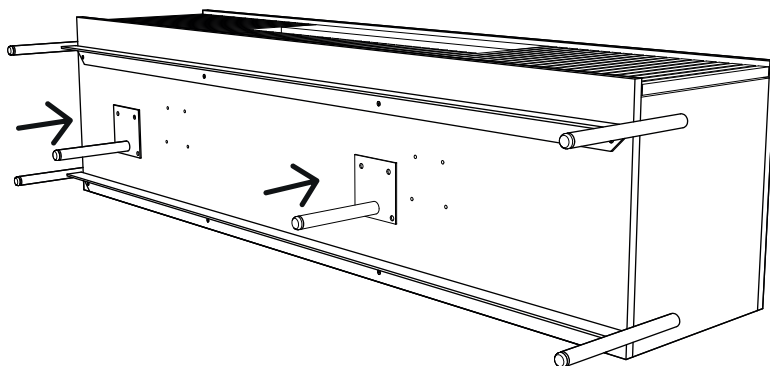
01



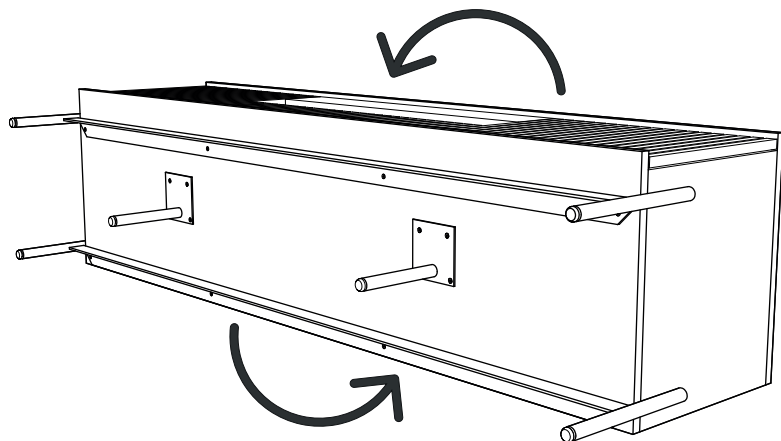
02



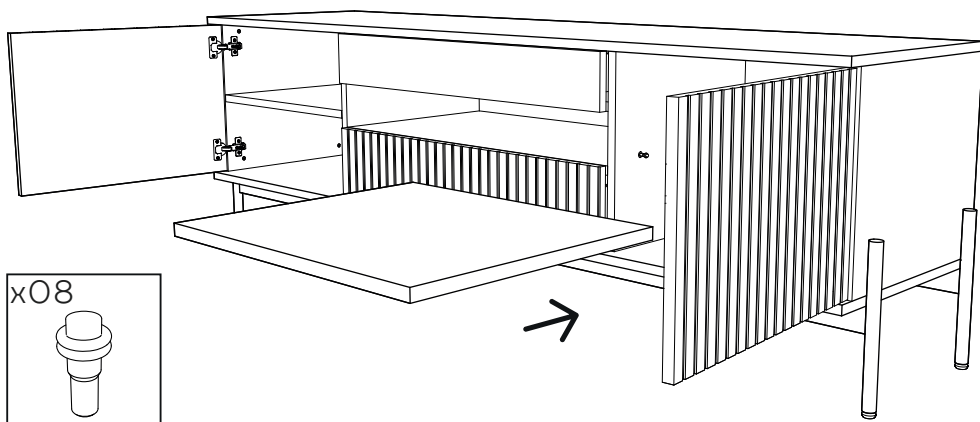
03



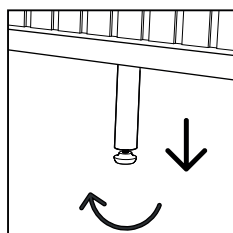
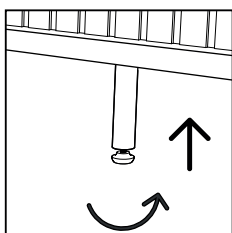
04



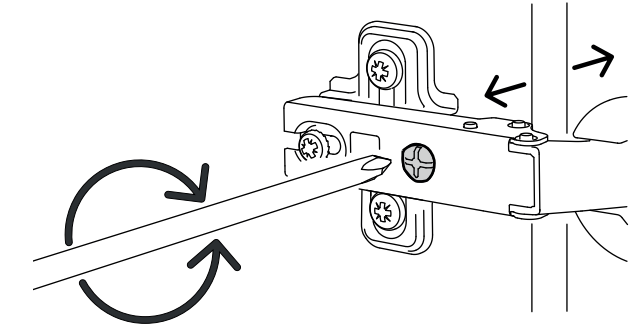
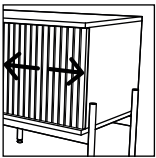
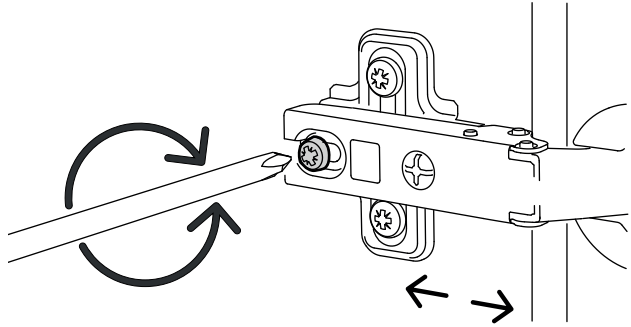
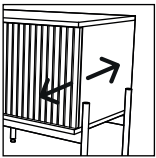
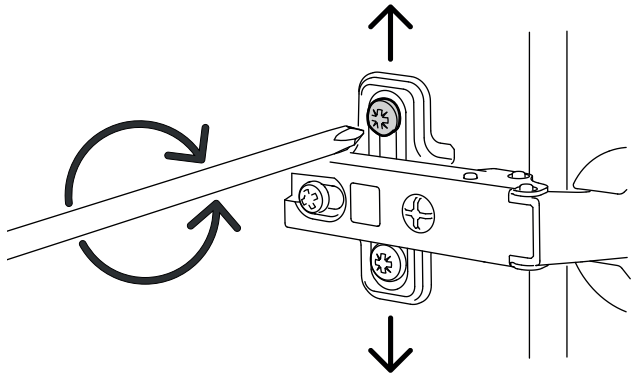
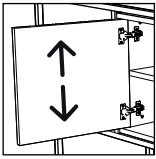
05



AFINAÇÃO DOS PÉS CENTRAIS

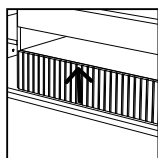
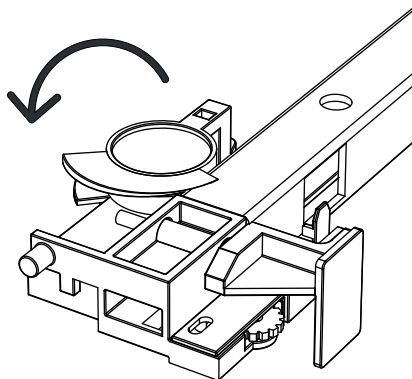
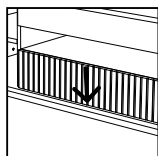
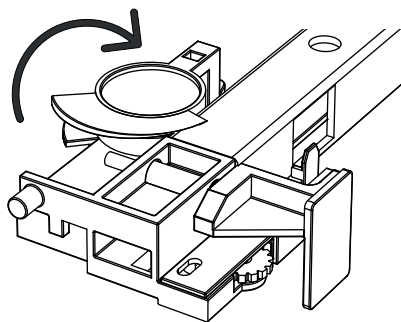


AFINAÇÃO DA PORTA

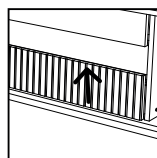
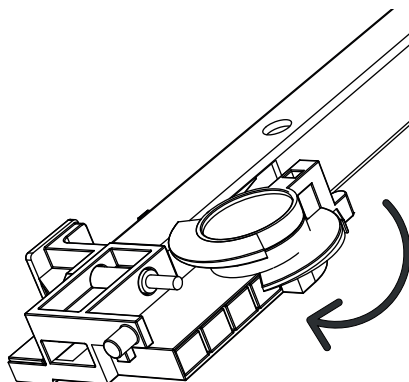
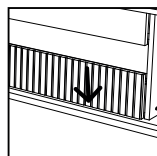
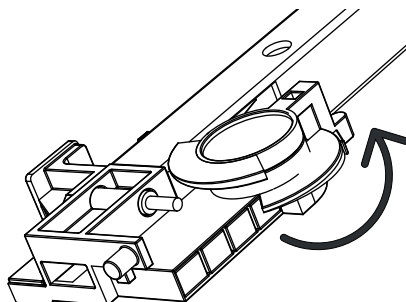


AFINAÇÃO DA GAVETA

CORREDIÇA LADO ESQUERDO



CORREDIÇA LADO DIREITO





ANTARTE

design for life

SEDE:

AV. DA ZONA INDUSTRIAL, 222

4585-303 REBORDOSA

PAREDES, PORTUGAL

+351 224 119 350

(chamada para a rede fixa nacional)

ANTARTE@ANTARTE.PT

WWW.ANTARTE.PT