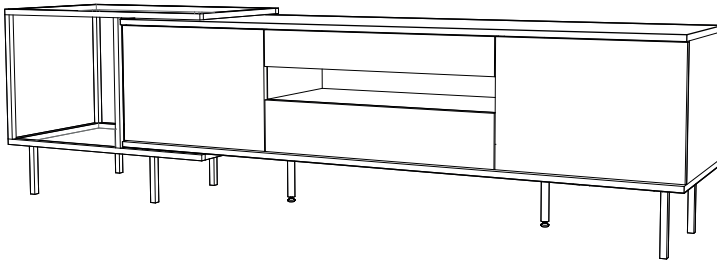


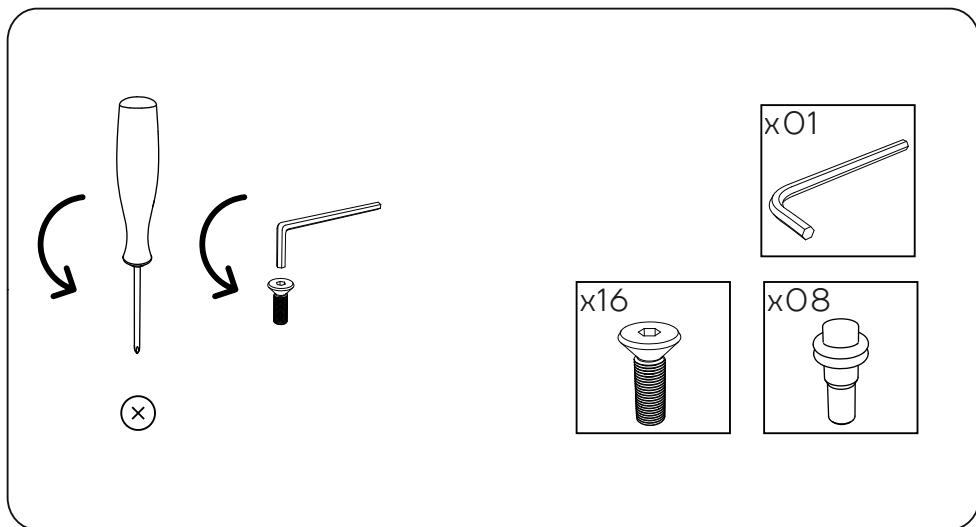
INSTRUÇÕES DE MONTAGEM
MÓVEL TV 2 PORTAS E 2 GAVETAS LISO
COM EXTENSÃO METÁLICA

CANNES



ANTARTE

design for life



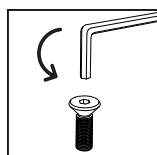
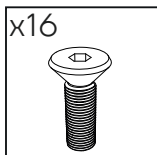
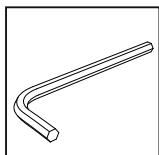
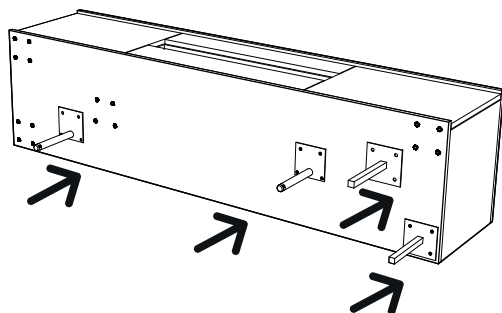
Obrigado pela sua preferência!

O design, a elegância e o conforto
estão agora mais perto de si!

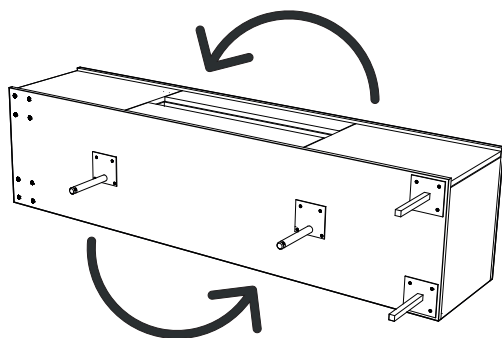


01

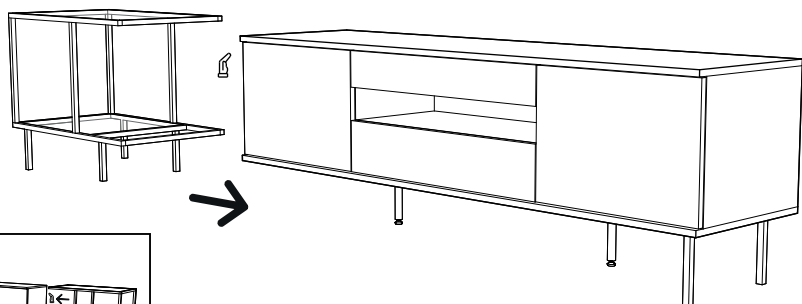
EXTENSÃO METÁLICA LADO ESQUERDO



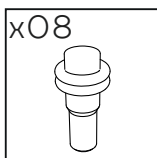
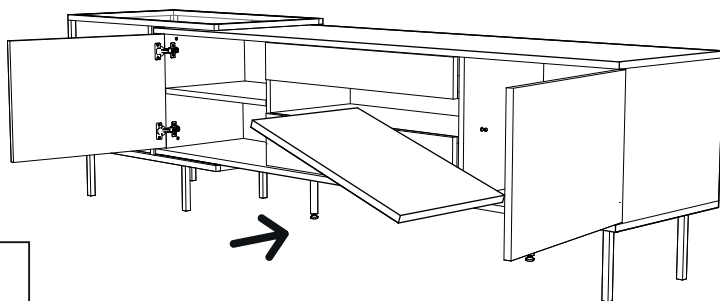
02



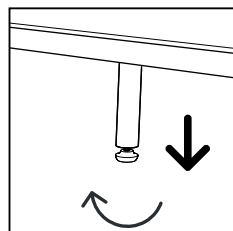
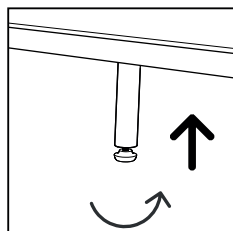
03



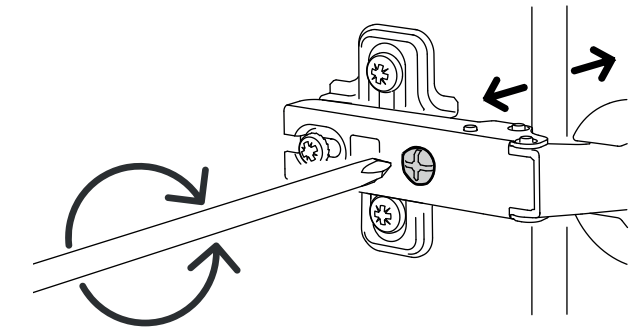
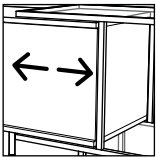
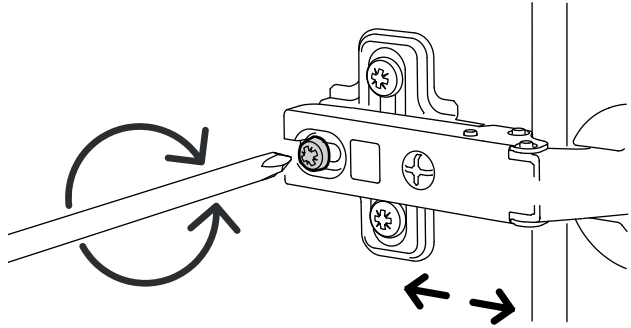
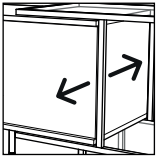
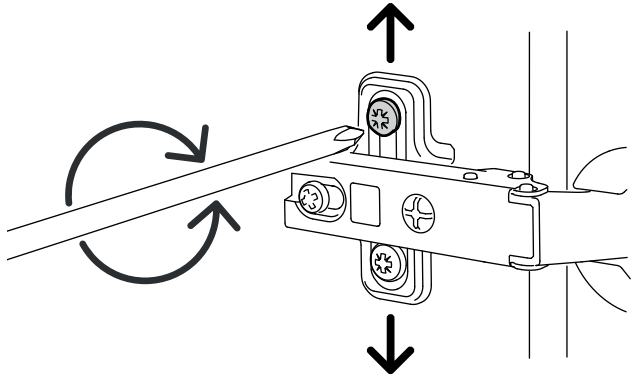
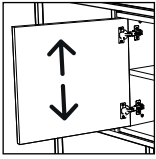
04



AFINAÇÃO DOS PÉS CENTRAIS

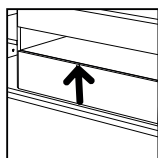
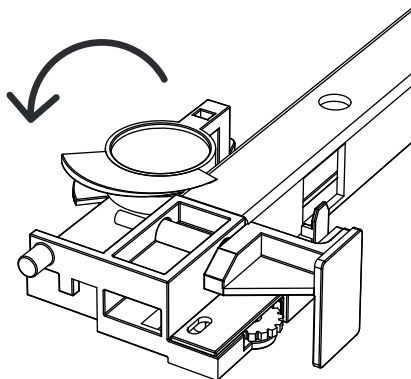
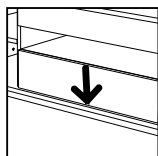
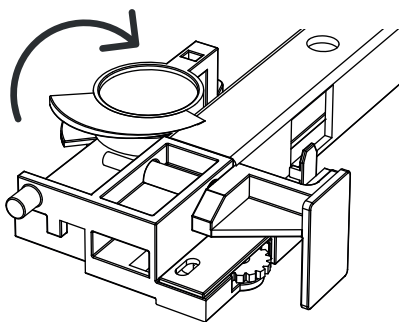


AFINAÇÃO DA PORTA

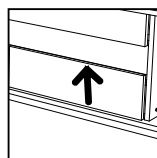
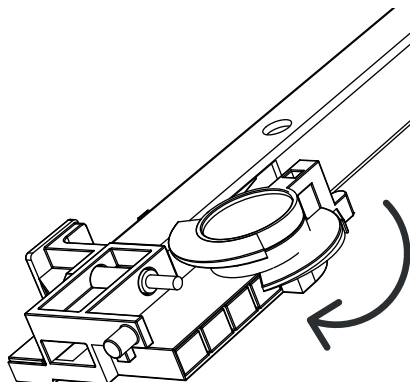
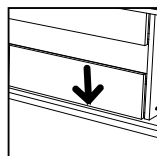
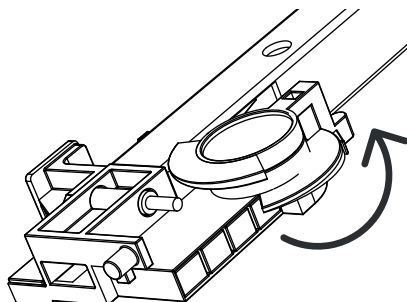


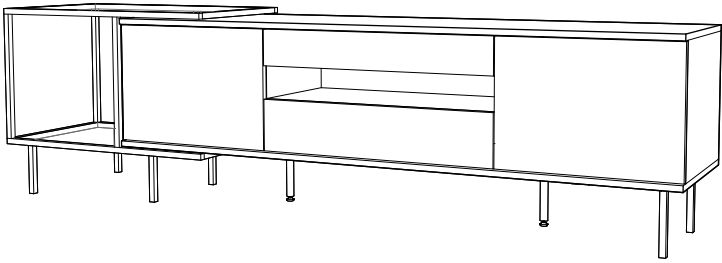
AFINAÇÃO DA GAVETA

CORREÇÃO LADO ESQUERDO



CORREÇÃO LADO DIREITO







ANTARTE

design for life

SEDE:

AV. DA ZONA INDUSTRIAL, 222
4585-303 REBORDOSA

PAREDES, PORTUGAL

+351 224 119 350

(chamada para a rede fixa nacional)

ANTARTE@ANTARTE.PT

WWW.ANTARTE.PT