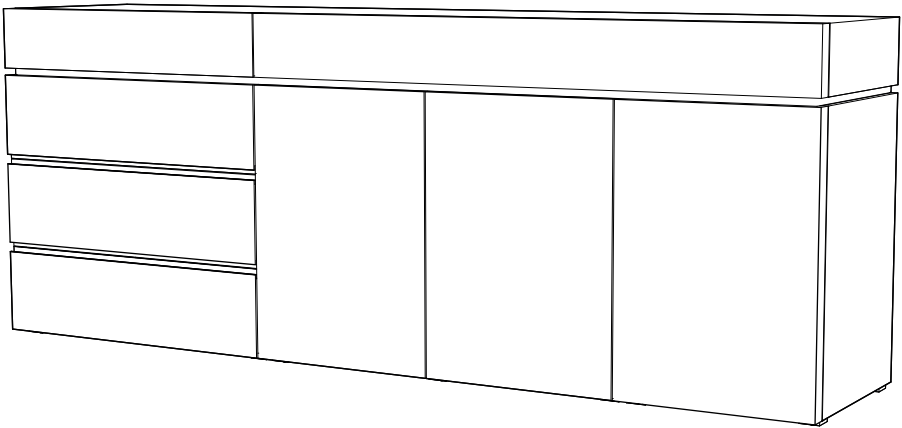


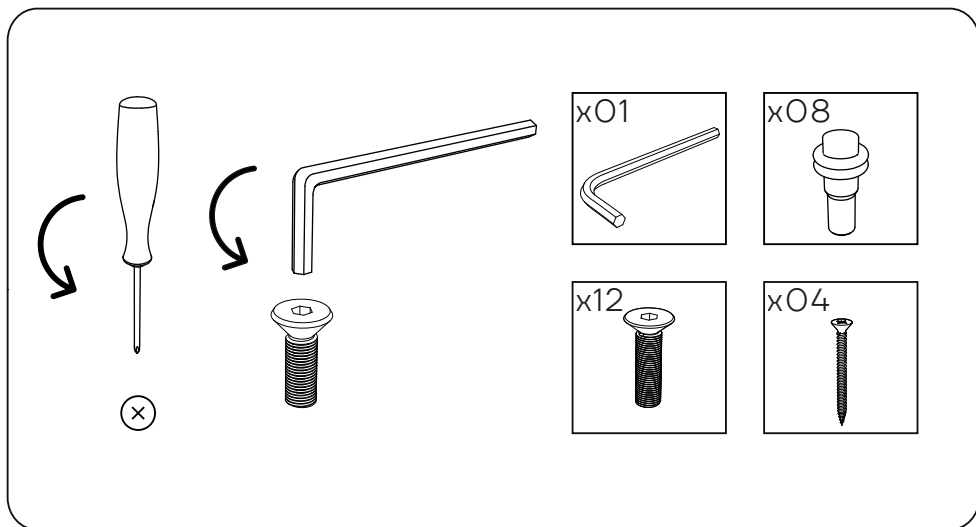
INSTRUÇÕES DE MONTAGEM
APARADOR 2400 COM TAMPO MADEIRA

NICE



ANTARTE

design for life

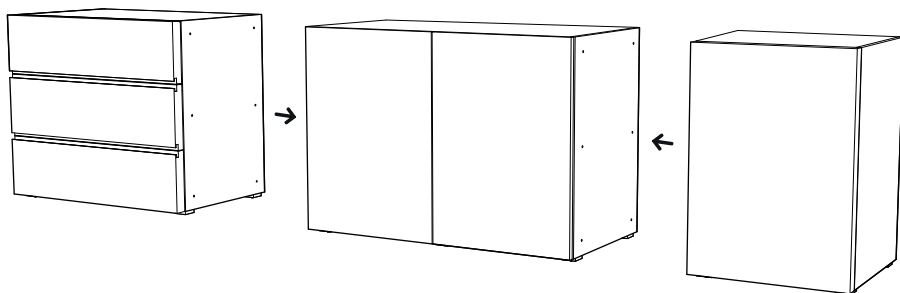


Obrigado pela sua preferência!

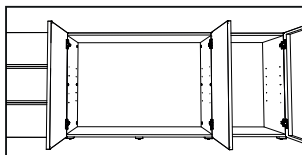
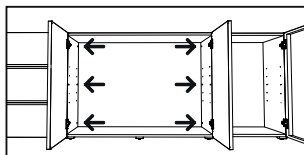
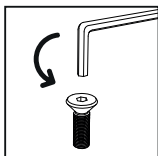
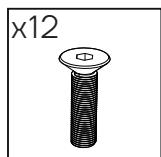
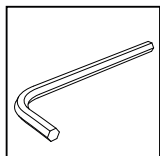
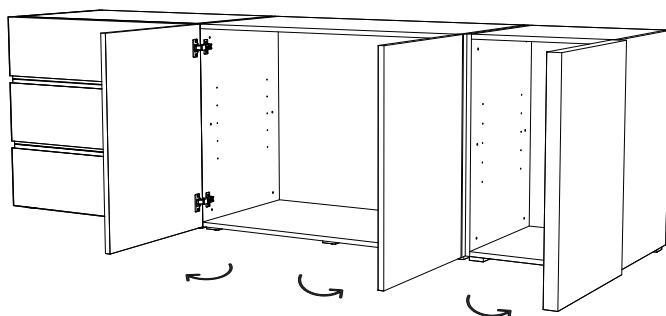
O design, a elegância e o conforto
estão agora mais perto de si!



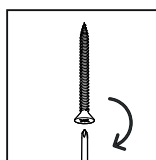
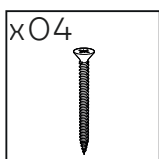
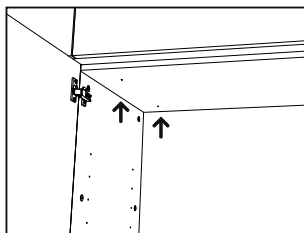
01



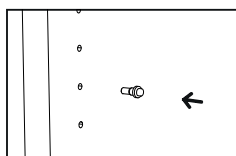
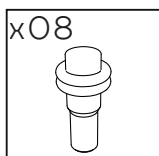
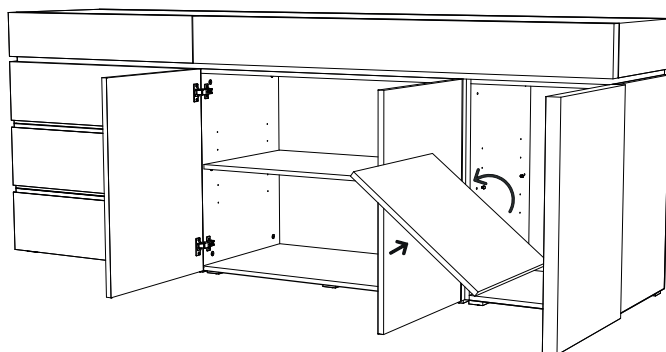
02



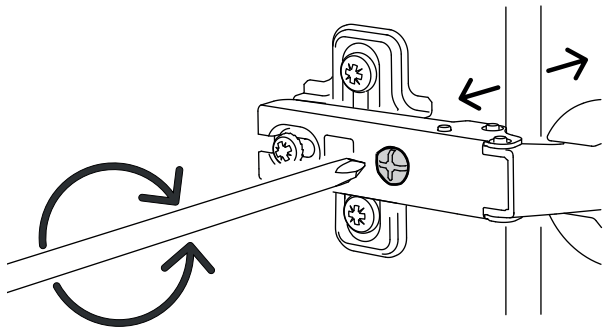
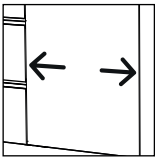
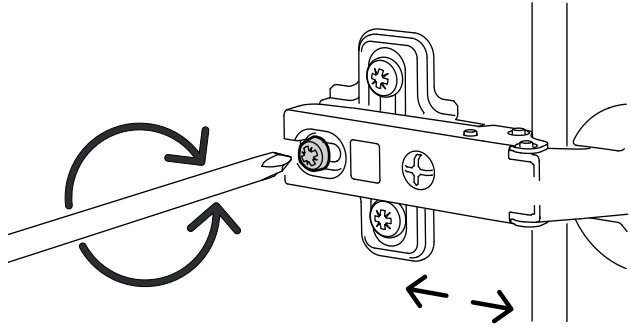
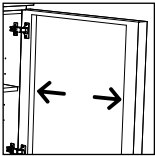
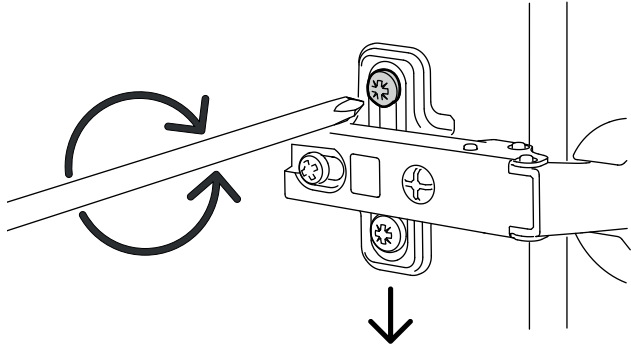
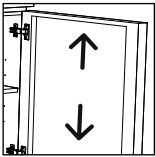
03



04

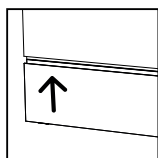
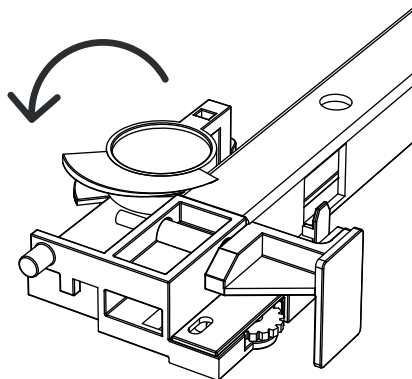
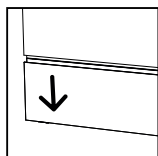
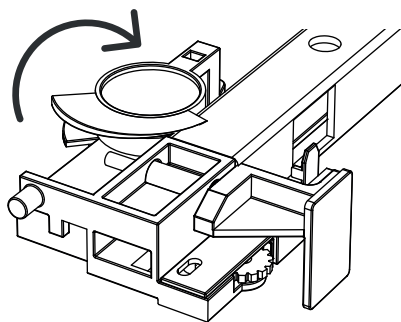


AFINAÇÃO DA PORTA

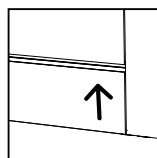
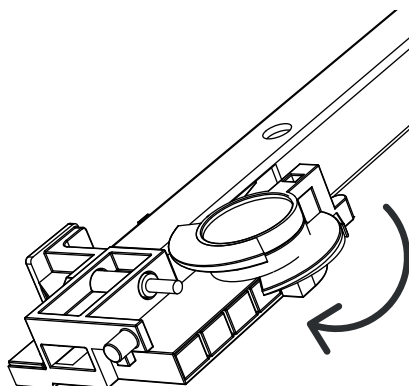
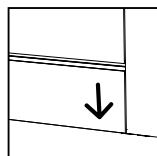
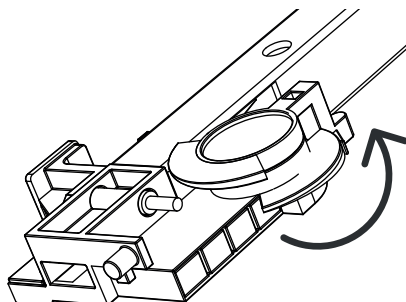


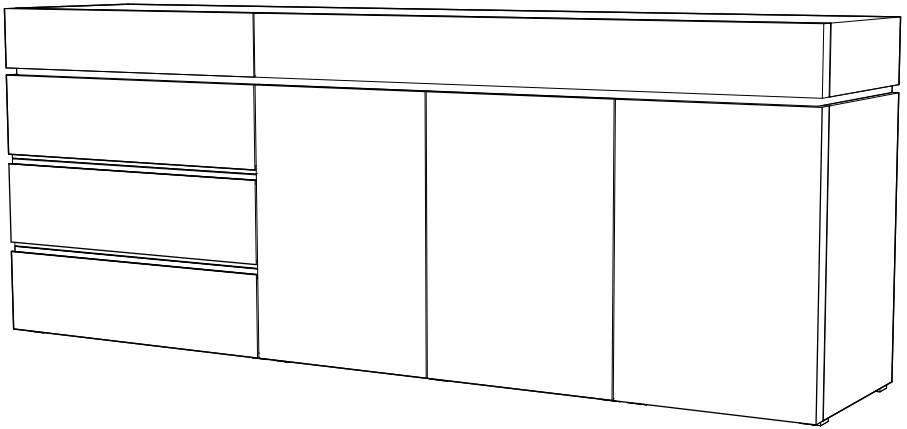
AFINAÇÃO DA GAVETA

CORREDIÇA LADO ESQUERDO



CORREDIÇA LADO DIREITO







ANTARTE

design for life

SEDE:
AV. DA ZONA INDUSTRIAL, 222
4585-303 REBORDOSA
PAREDES, PORTUGAL
+351 224 119 350
(chamada para a rede fixa nacional)
ANTARTE@ANTARTE.PT
WWW.ANTARTE.PT