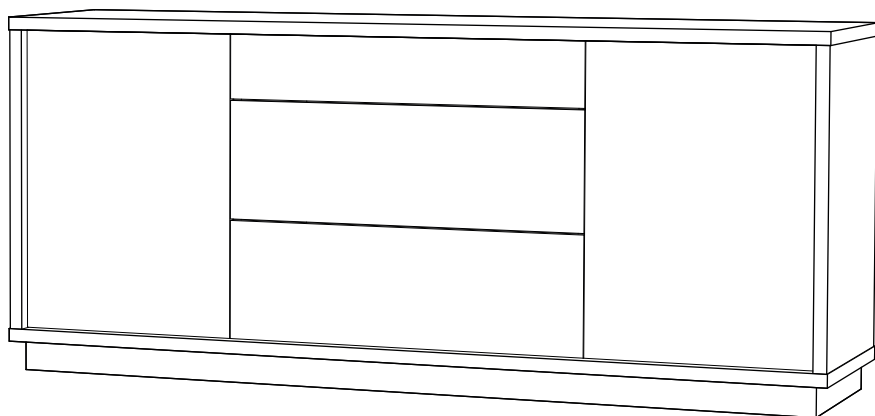


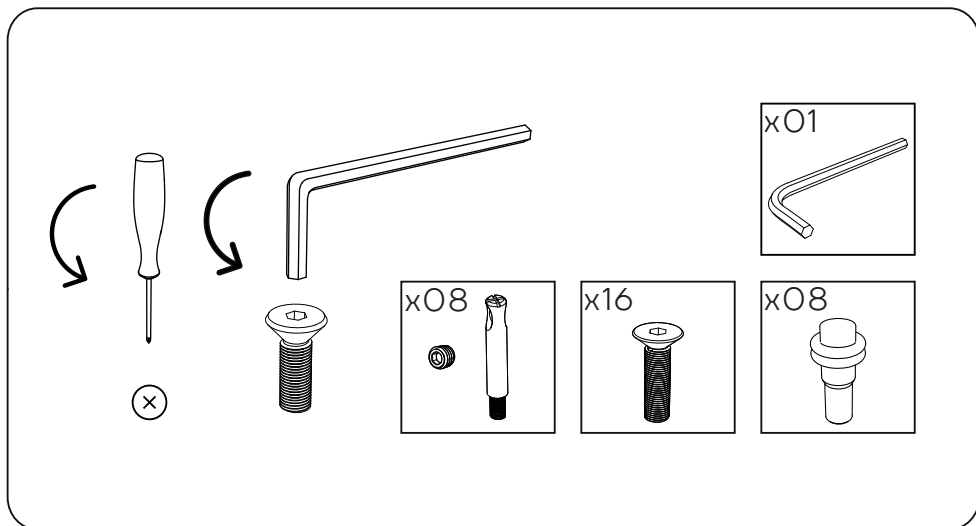
INSTRUÇÕES DE MONTAGEM
APARADOR 2 PORTAS 3 GAVETAS

DALLAS



ANTARTE

design for life

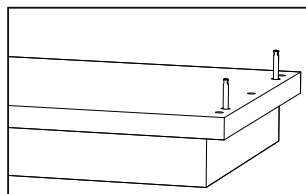
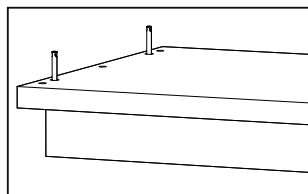
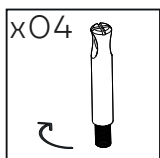
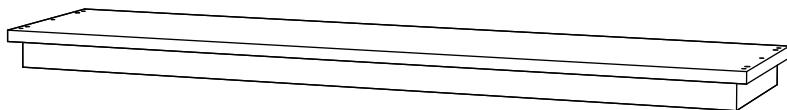


Obrigado pela sua preferência!

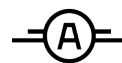
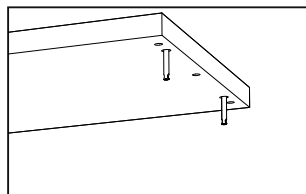
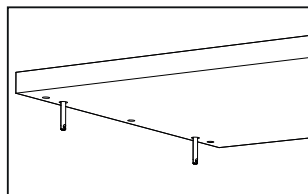
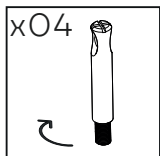
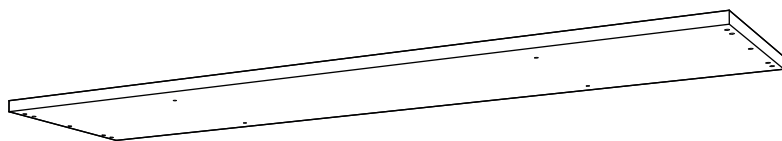
O design, a elegância e o conforto estão agora mais perto de si!



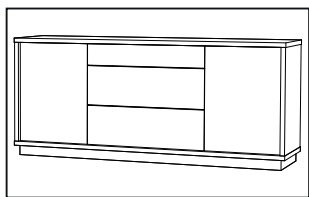
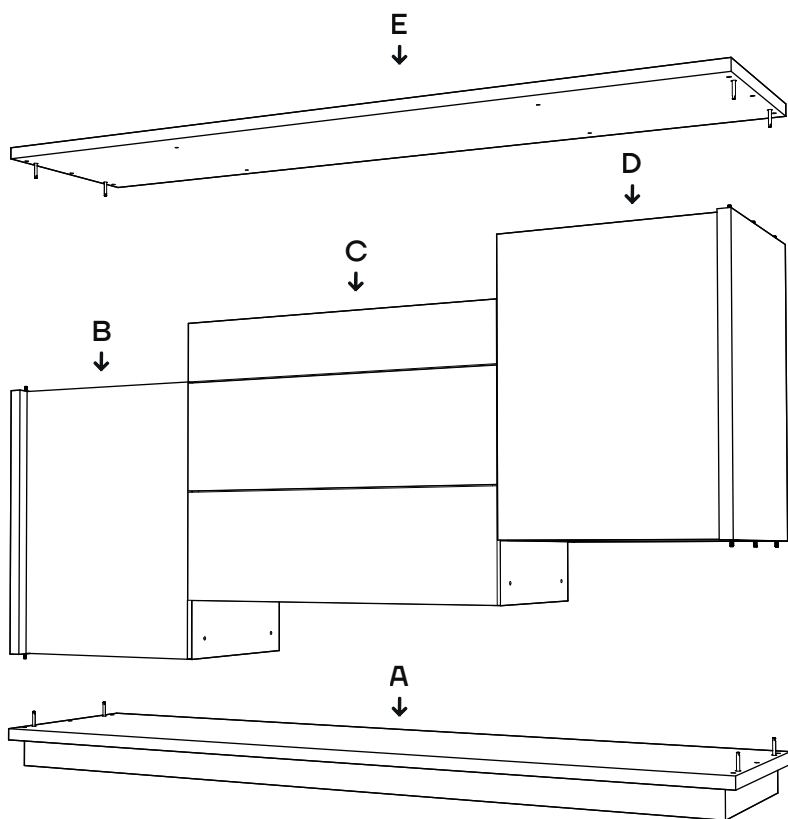
01



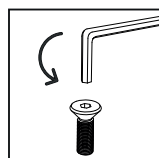
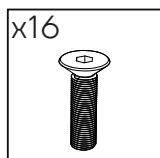
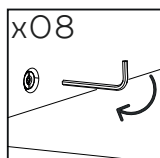
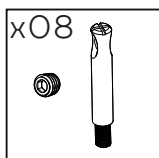
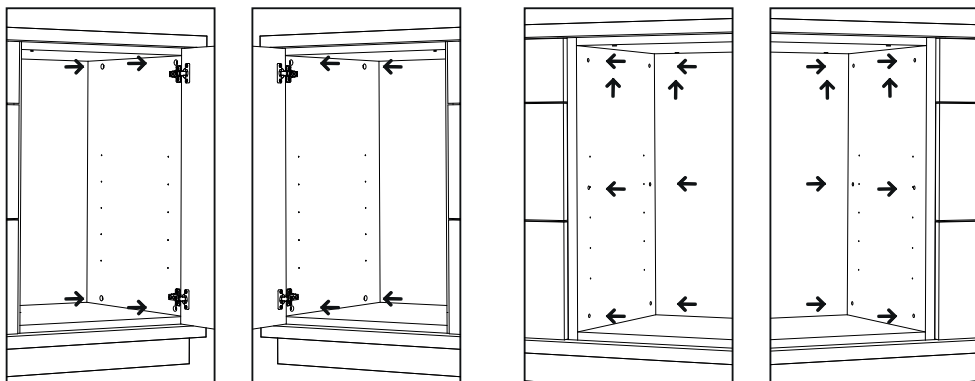
02



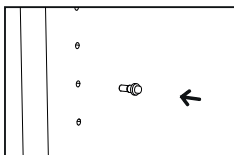
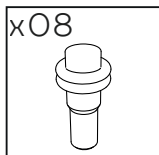
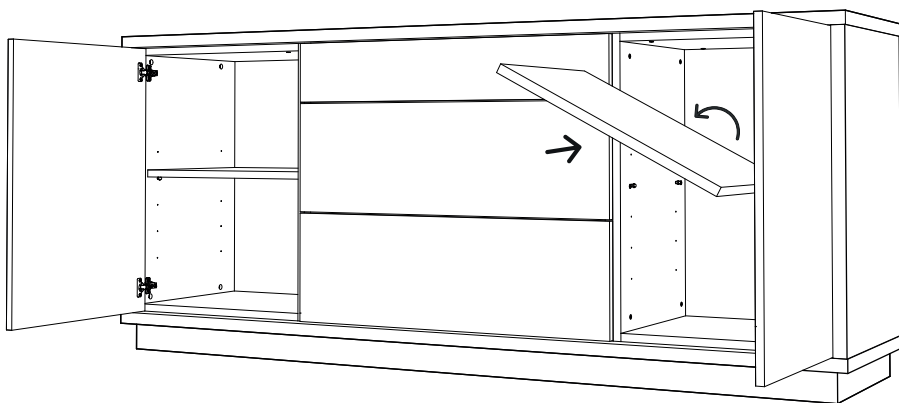
03



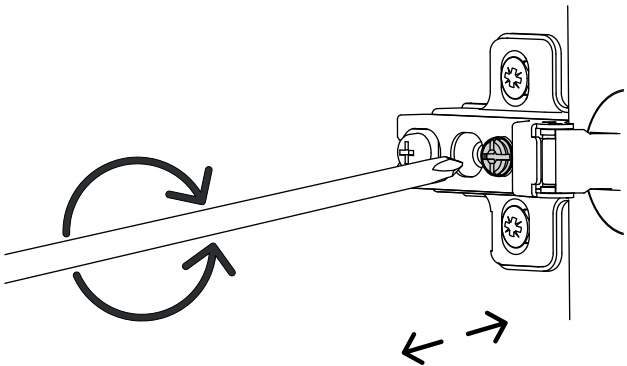
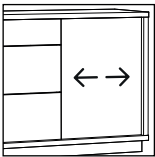
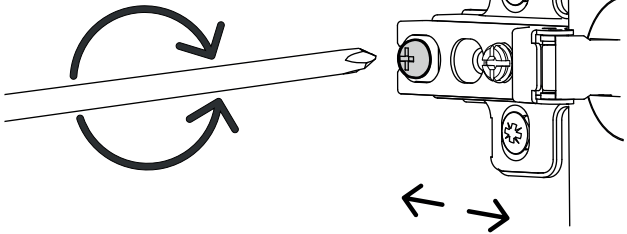
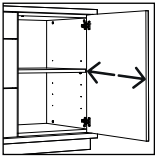
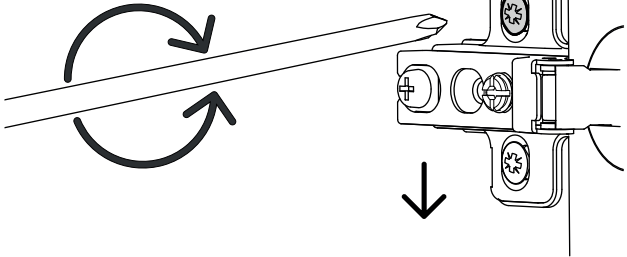
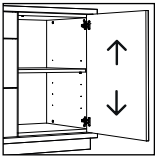
04



05

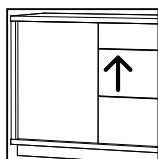
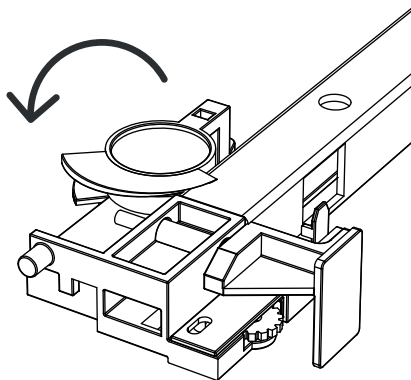
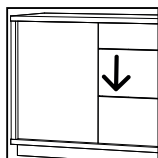
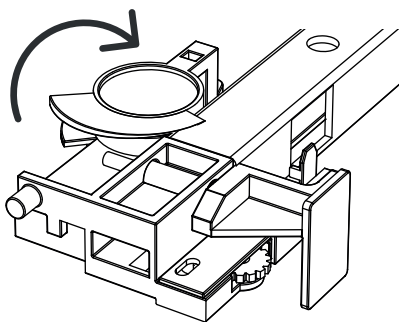


AFINAÇÃO DA PORTA

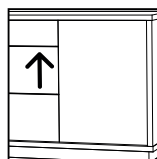
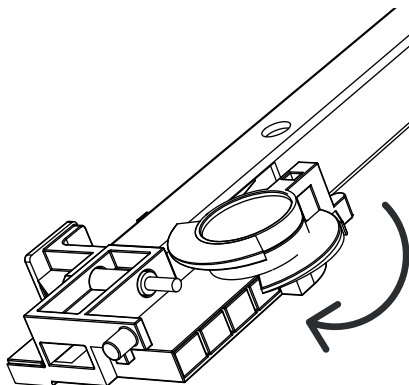
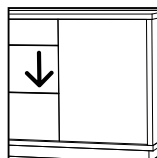
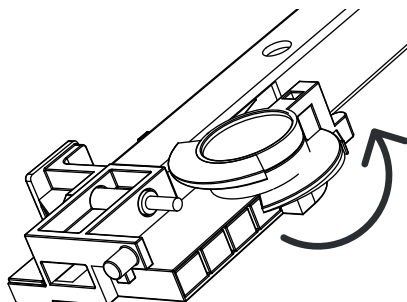


AFINAÇÃO DA GAVETA

CORREÇÃO LADO ESQUERDO



CORREÇÃO LADO DIREITO





ANTARTE

design for life

SEDE:
AV. DA ZONA INDUSTRIAL, 222
4585-303 REBORDOSA
PAREDES, PORTUGAL
+351 224 119 350
(chamada para a rede fixa nacional)
ANTARTE@ANTARTE.PT
WWW.ANTARTE.PT