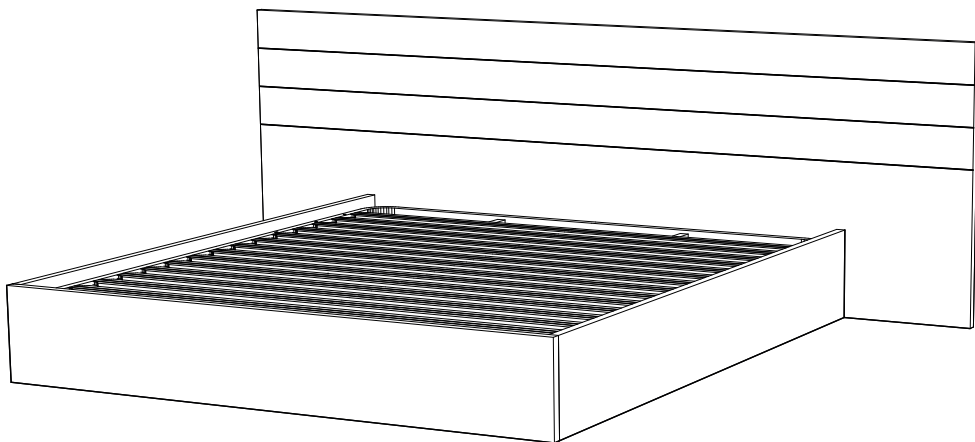


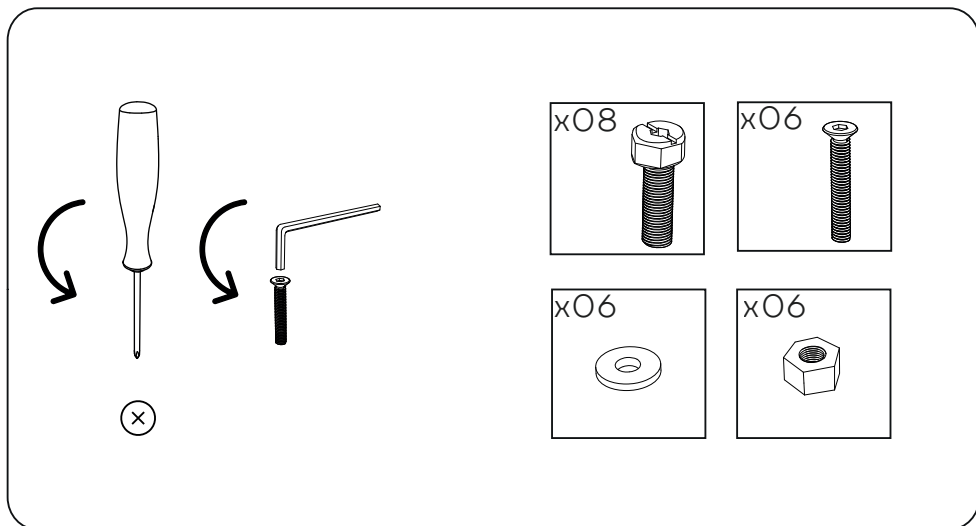
INSTRUÇÕES DE MONTAGEM
CAMA CASAL
COM BASE E ARRUMAÇÃO

DALLAS



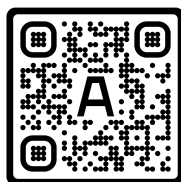
ANTARTE

design for life

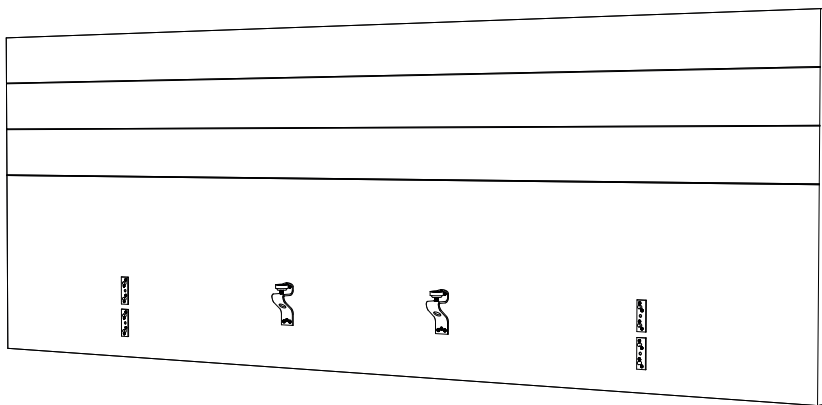


Obrigado pela sua preferência!

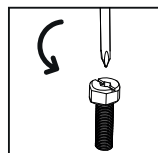
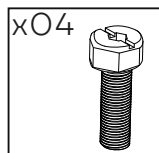
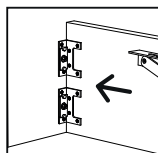
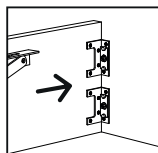
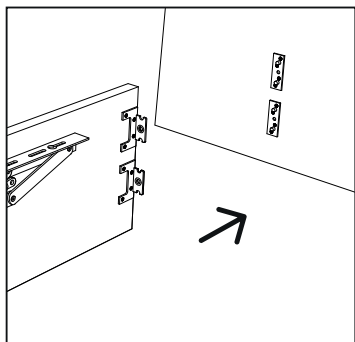
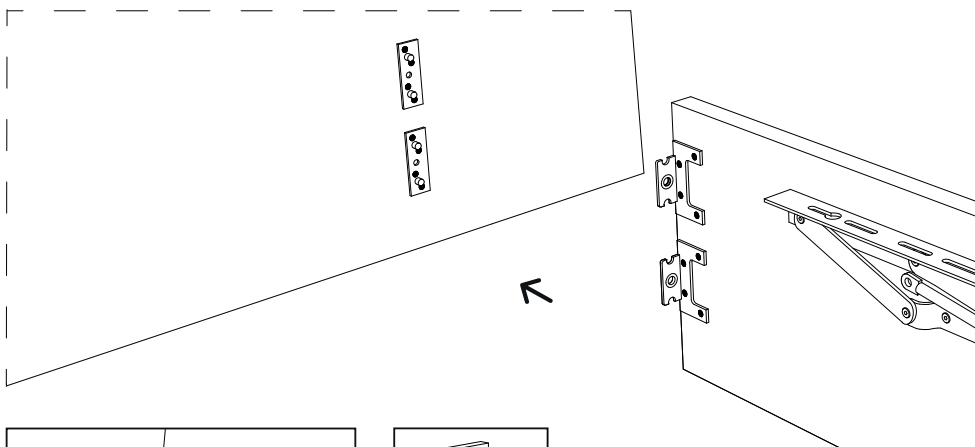
O design, a elegância e o conforto
estão agora mais perto de si!



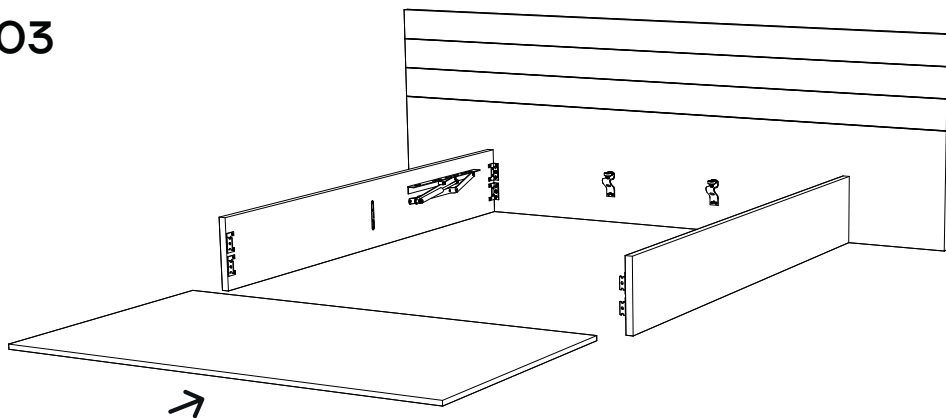
01



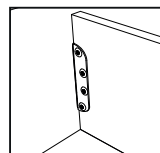
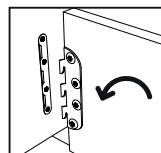
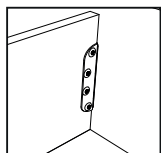
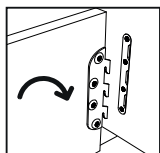
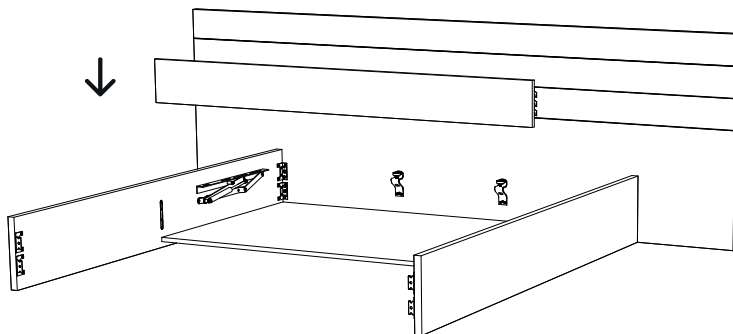
02



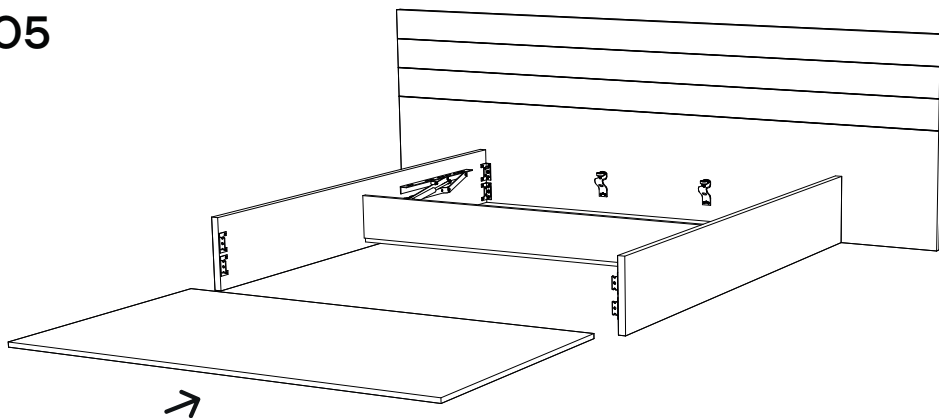
03



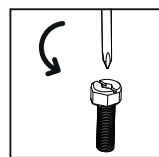
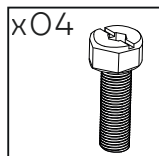
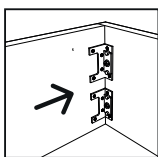
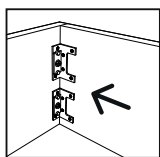
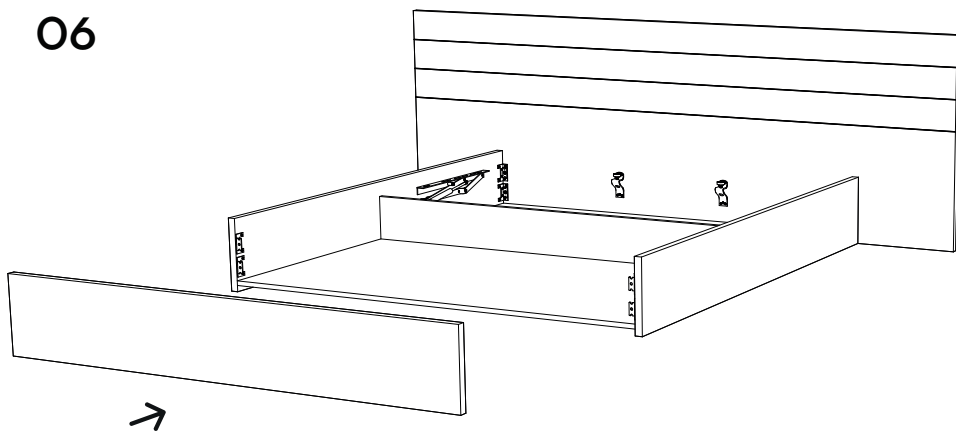
04



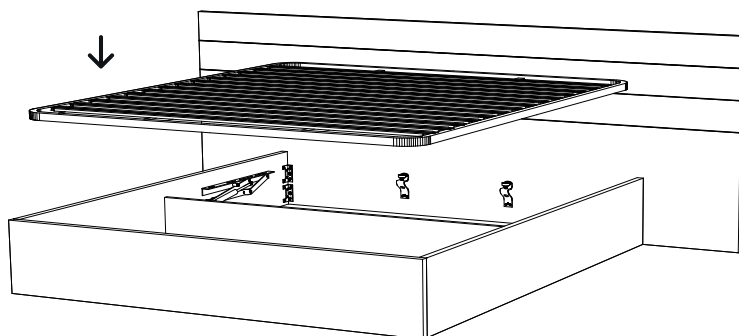
05



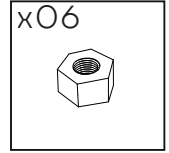
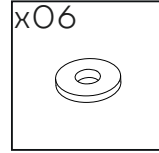
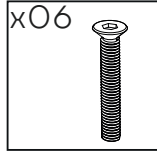
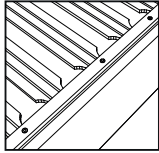
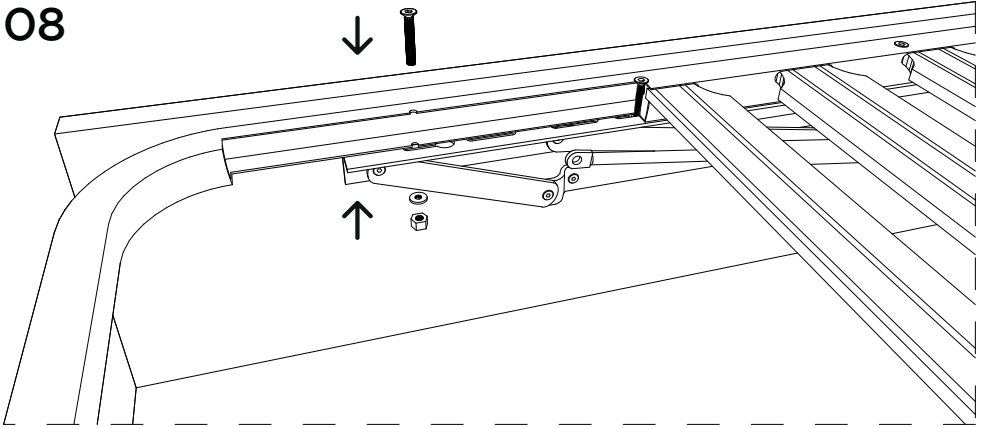
06



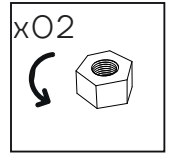
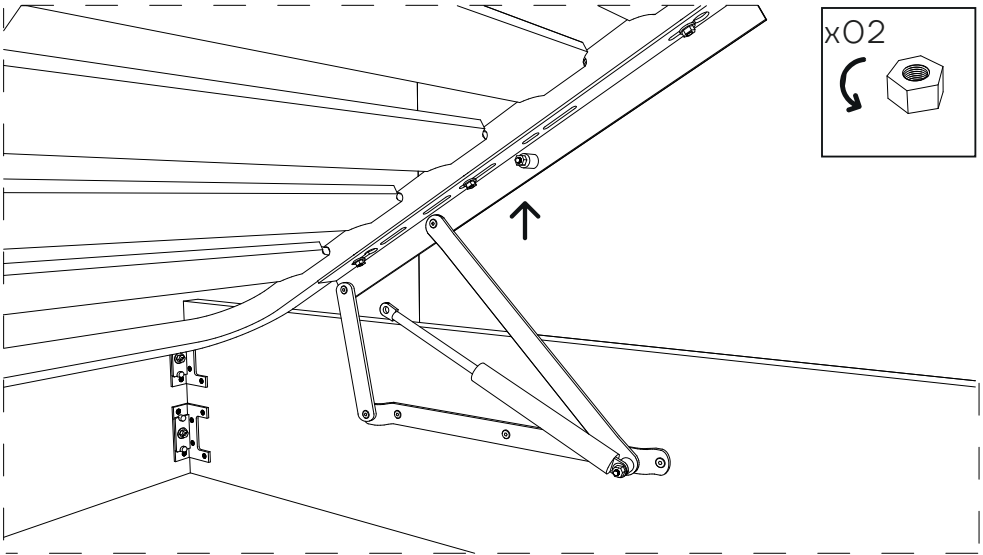
07



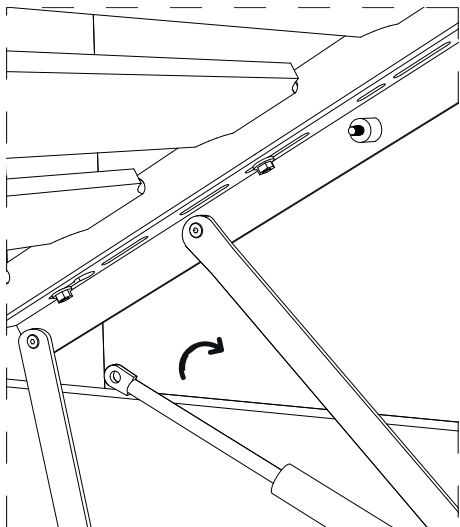
08



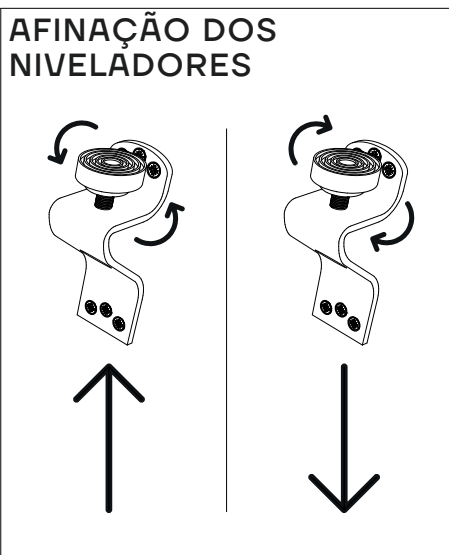
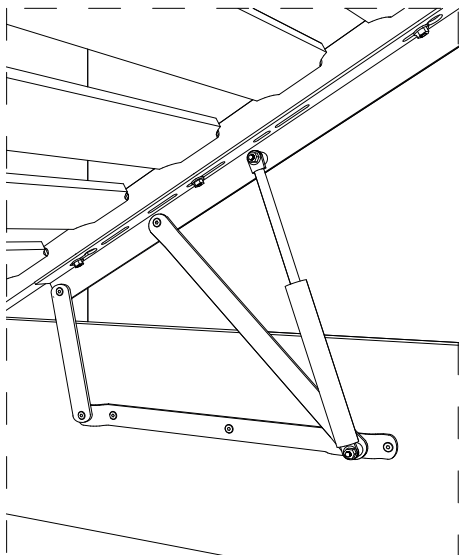
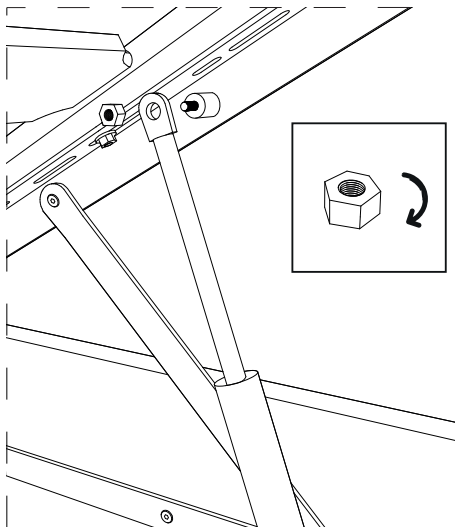
09



10



11





ANTARTE

design for life

SEDE:
AV. DA ZONA INDUSTRIAL, 222
4585-303 REBORDOSA
PAREDES, PORTUGAL
+351 224 119 350
(chamada para a rede fixa nacional)
ANTARTE@ANTARTE.PT
WWW.ANTARTE.PT