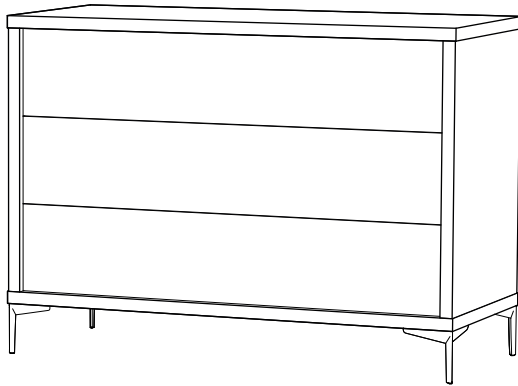


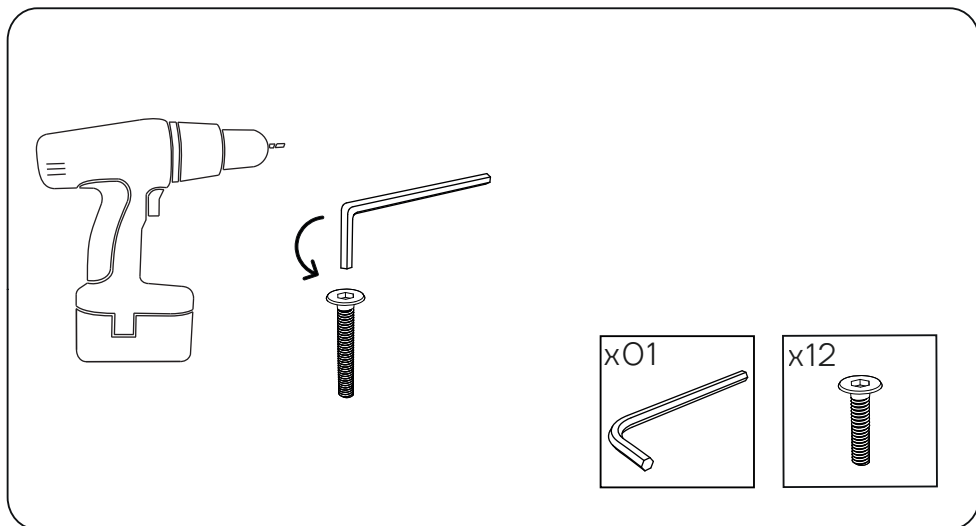
INSTRUÇÕES DE MONTAGEM  
**CÓMODA 3 GAVETÕES**  
**COM PÉS METÁLICOS**

RIO



**ANTARTE**

design for life

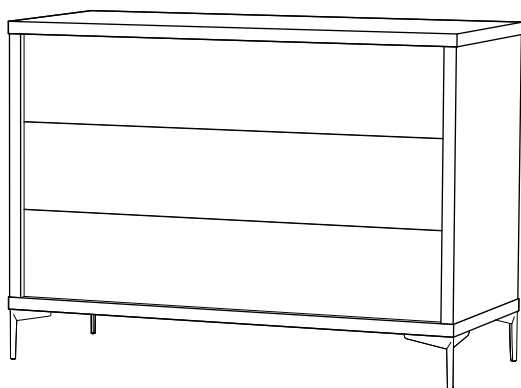
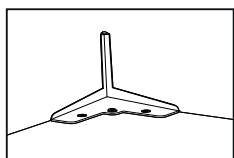
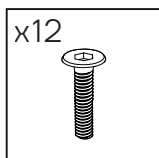
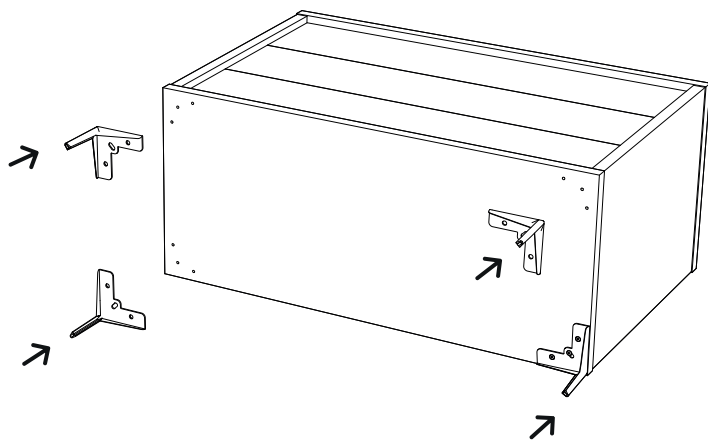


# Obrigado pela sua preferência!

O design, a elegância e o conforto  
estão agora mais perto de si!

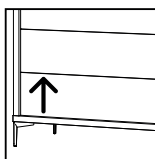
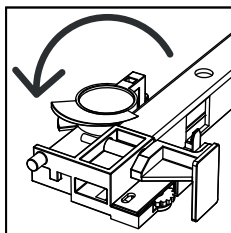
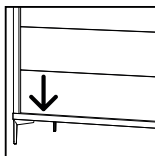
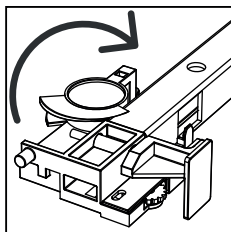


01

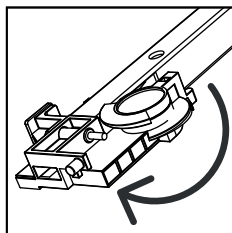
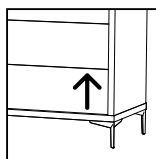
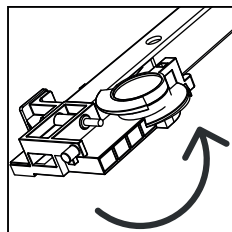
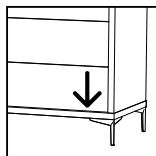


# AFINAÇÃO DA GAVETA

## CORREIÇA LADO ESQUERDO



## CORREIÇA LADO DIREITO



# ANTARTE

design for life

SEDE:  
AV. DA ZONA INDUSTRIAL, 222  
4585-303 REBORDOSA  
PAREDES, PORTUGAL  
+351 224 119 350  
(chamada para a rede fixa nacional)  
ANTARTE@ANTARTE.PT  
WWW.ANTARTE.PT