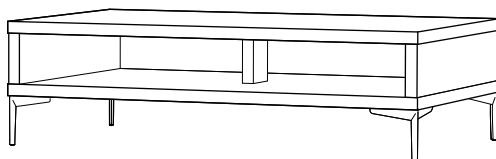


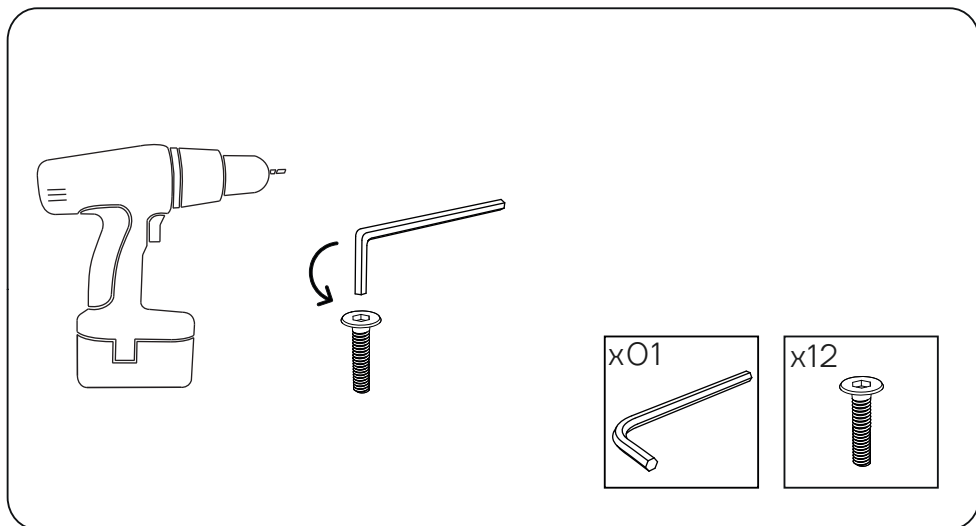
INSTRUÇÕES DE MONTAGEM
**MESA DE CENTRO RETANGULAR
COM PÉS METÁLICOS**

RIO



ANTARTE

design for life

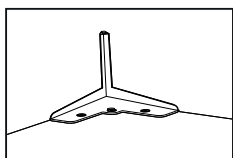
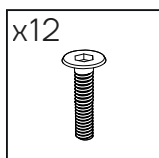
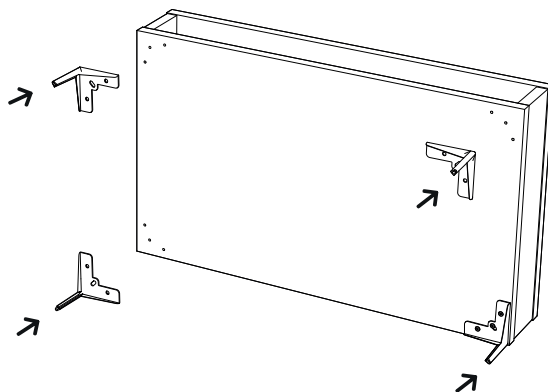


Obrigado pela sua preferência!

O design, a elegância e o conforto estão agora mais perto de si!



01





ANTARTE

design for life

SEDE:

AV. DA ZONA INDUSTRIAL, 222

4585-303 REBORDOSA

PAREDES, PORTUGAL

+351 224 119 350

(chamada para a rede fixa nacional)

ANTARTE@ANTARTE.PT

WWW.ANTARTE.PT