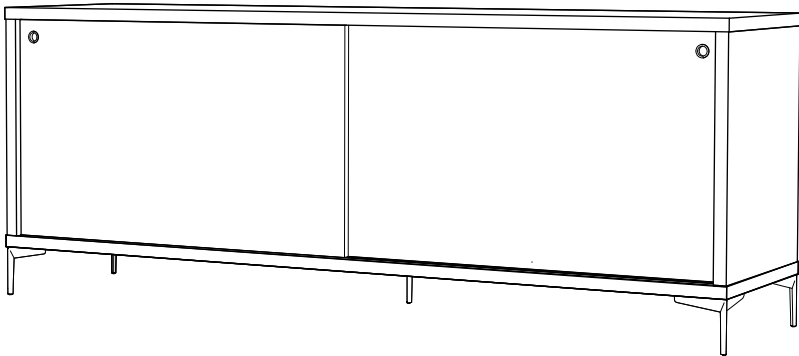


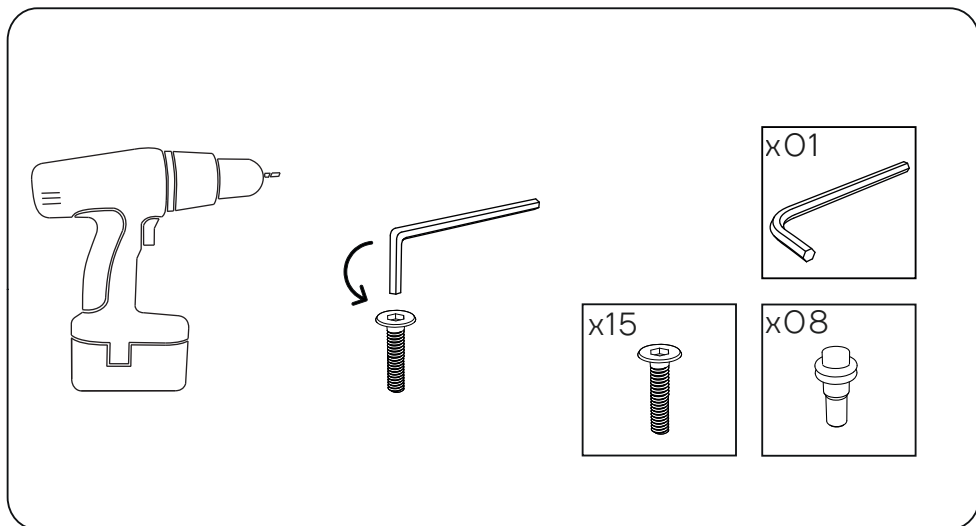
INSTRUÇÕES DE MONTAGEM
**APARADOR 2 PORTAS DE CORRER
COM PÉS METÁLICOS**

RIO



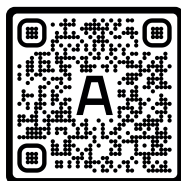
ANTARTE

design for life

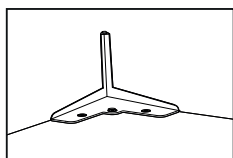
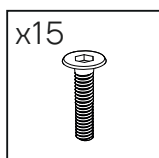
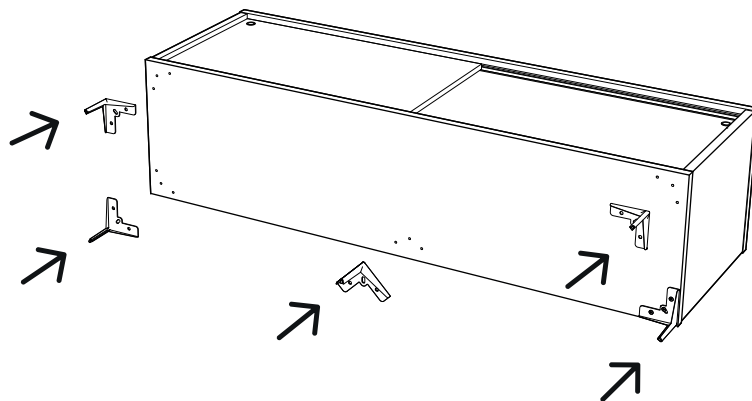


Obrigado pela sua preferência!

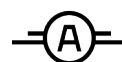
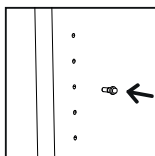
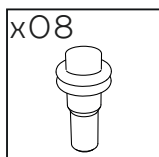
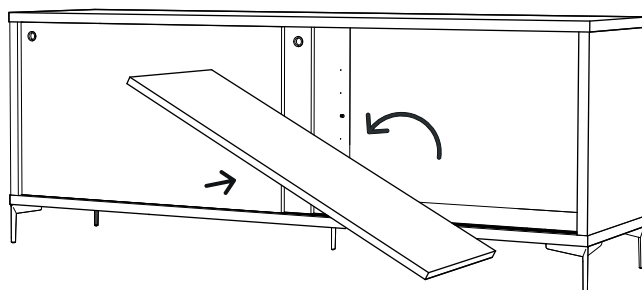
O design, a elegância e o conforto estão agora mais perto de si!

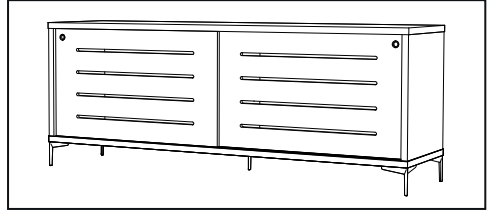
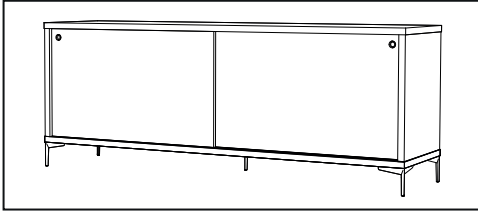


01



02





ANTARTE

design for life

SEDE:
AV. DA ZONA INDUSTRIAL, 222
4585-303 REBORDOSA
PAREDES, PORTUGAL
+351 224 119 350
(chamada para a rede fixa nacional)
ANTARTE@ANTARTE.PT
WWW.ANTARTE.PT