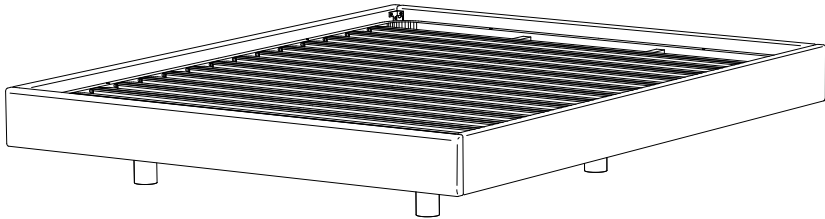


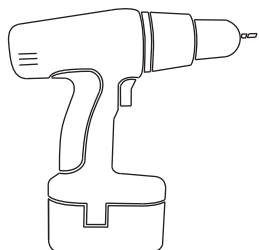
INSTRUÇÕES DE MONTAGEM  
**SOMMIER CASAL**  
**SUSPENSO ESTOFADO**

RIO



**ANTARTE**

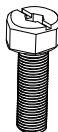
design for life



x06



x12



x06

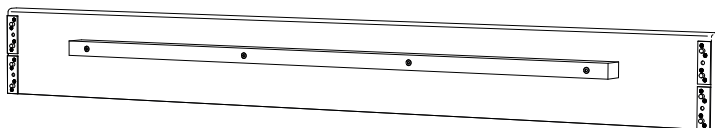


# Obrigado pela sua preferência!

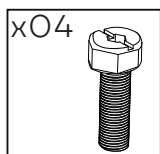
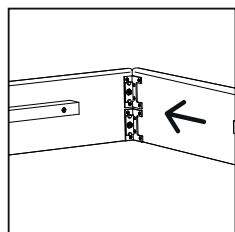
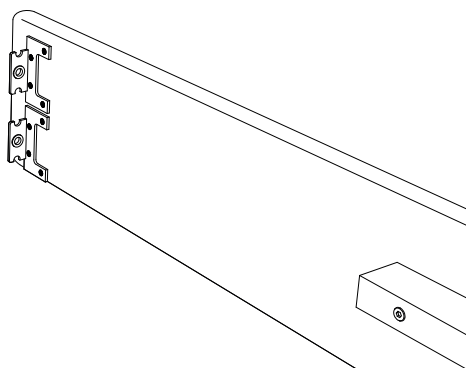
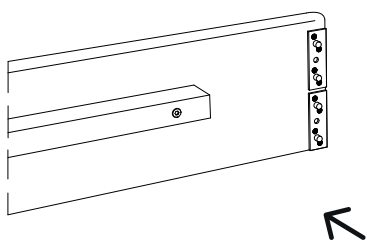
O design, a elegância e o conforto  
estão agora mais perto de si!



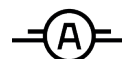
01



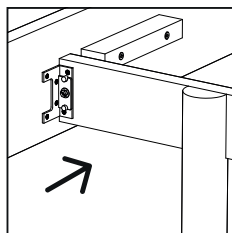
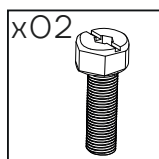
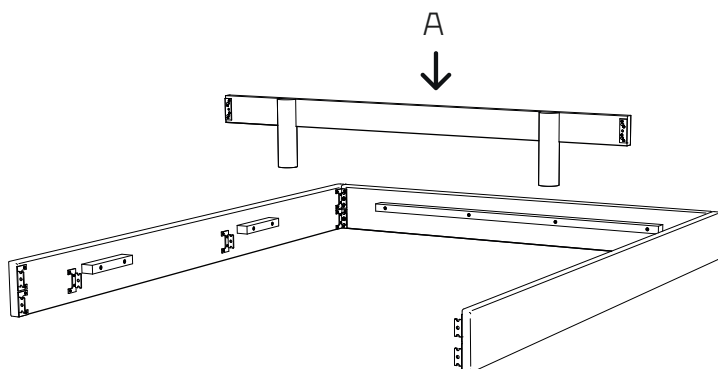
02



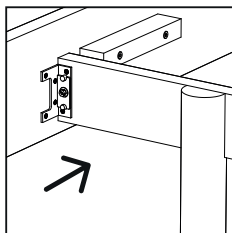
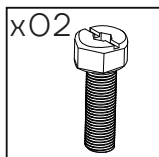
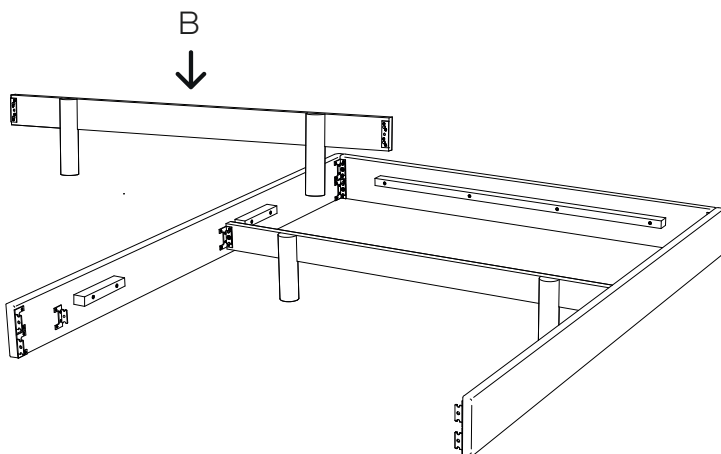
x04



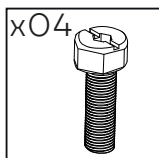
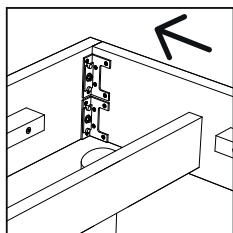
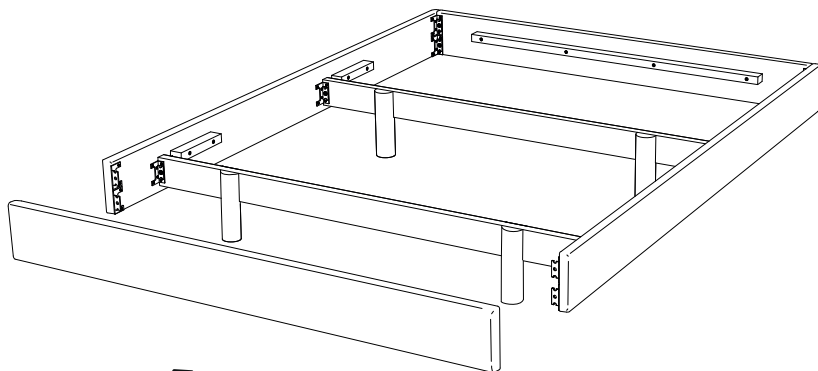
03



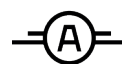
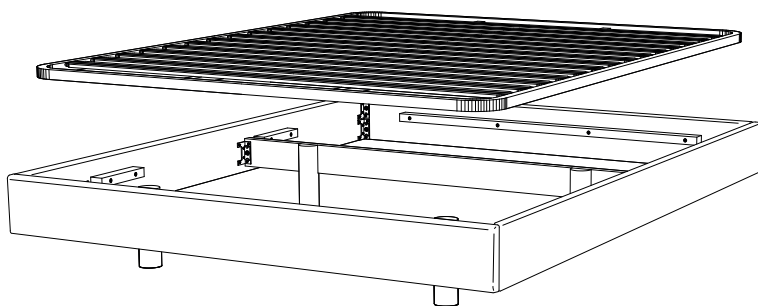
04



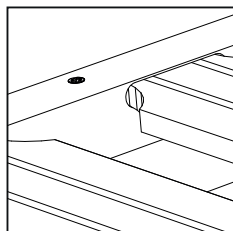
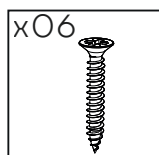
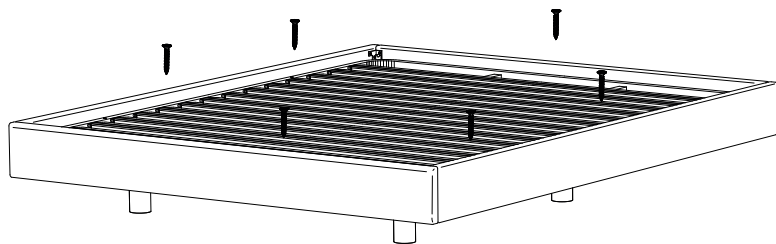
05



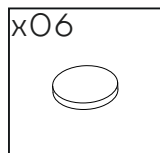
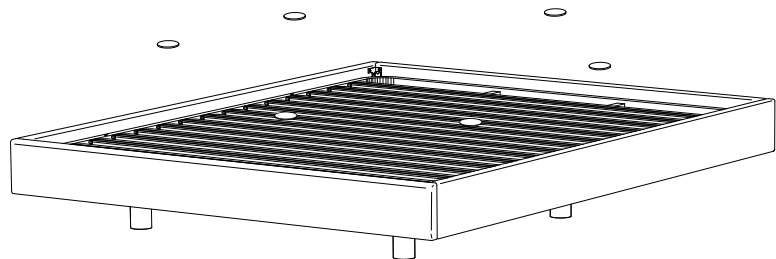
06



07



08







**ANTARTE**

design for life

SEDE:  
AV. DA ZONA INDUSTRIAL, 222  
4585-303 REBORDOSA  
PAREDES, PORTUGAL  
+351 224 119 350  
(chamada para a rede fixa nacional)  
[ANTARTE@ANTARTE.PT](mailto:ANTARTE@ANTARTE.PT)  
[WWW.ANTARTE.PT](http://WWW.ANTARTE.PT)