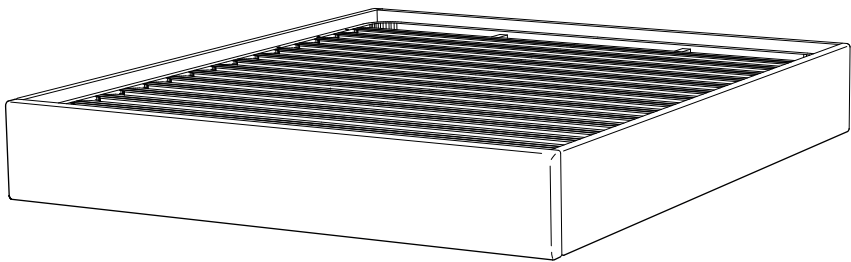


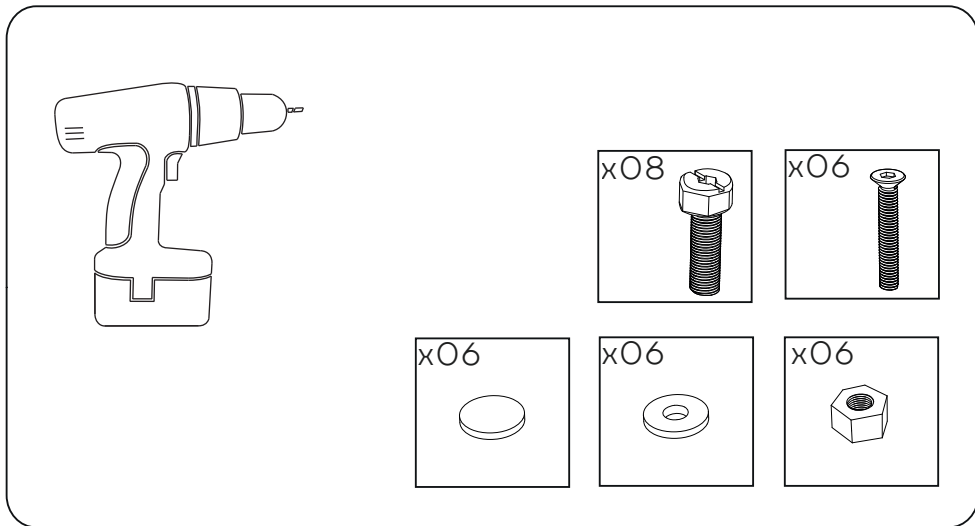
INSTRUÇÕES DE MONTAGEM
**SOMMIER CASAL ESTOFADO
COM ARRUMAÇÃO**

RIO



ANTARTE

design for life

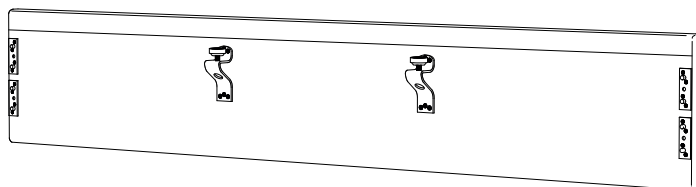


Obrigado pela sua preferência!

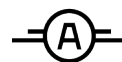
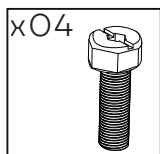
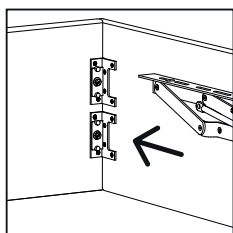
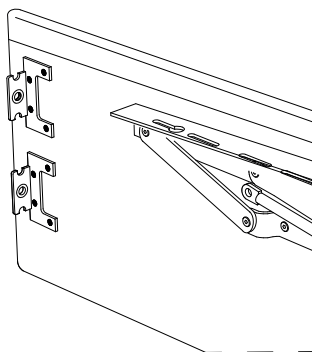
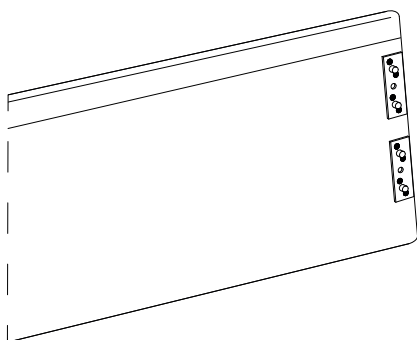
O design, a elegância e o conforto
estão agora mais perto de si!



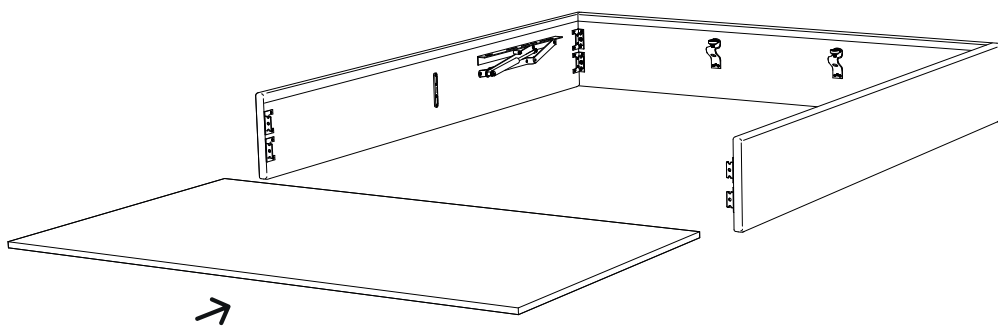
01



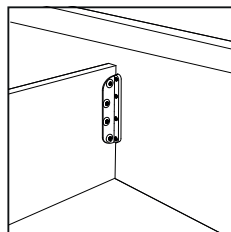
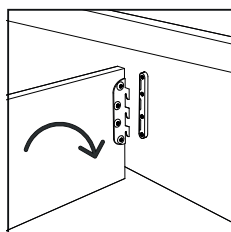
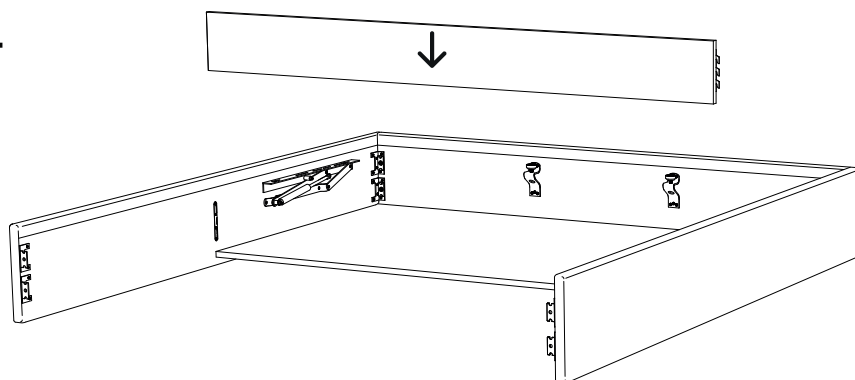
02



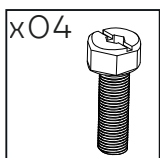
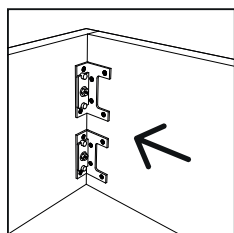
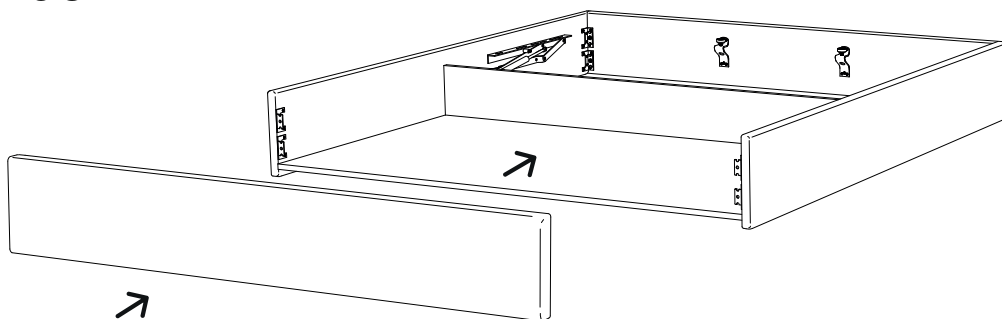
03



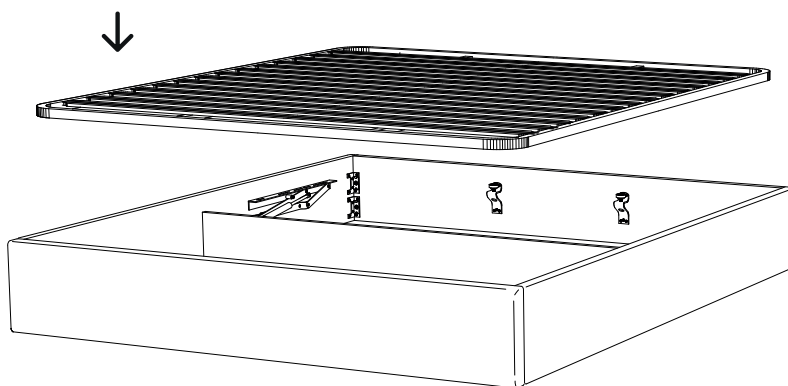
04



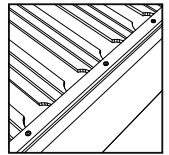
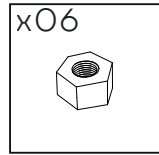
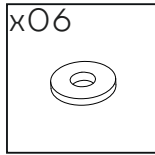
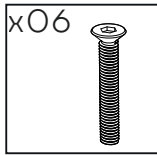
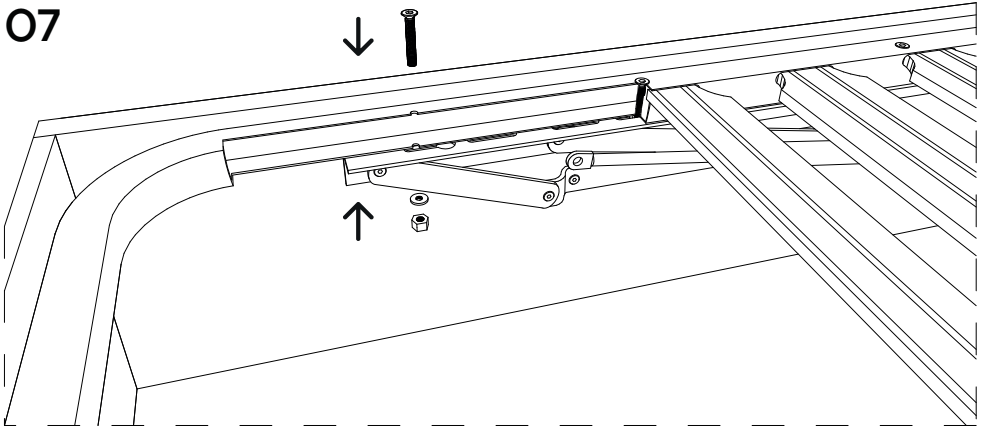
05



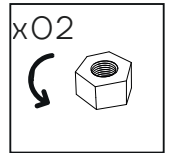
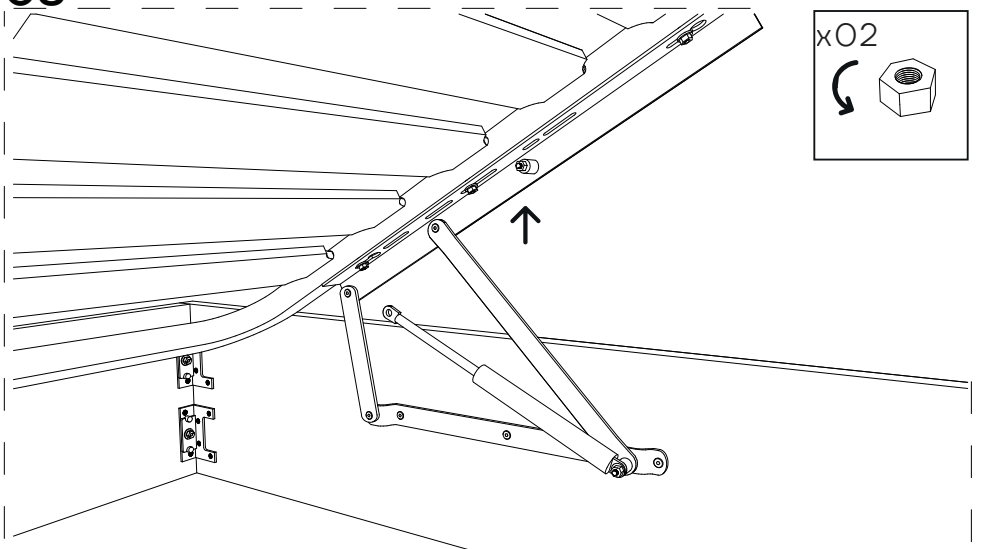
06



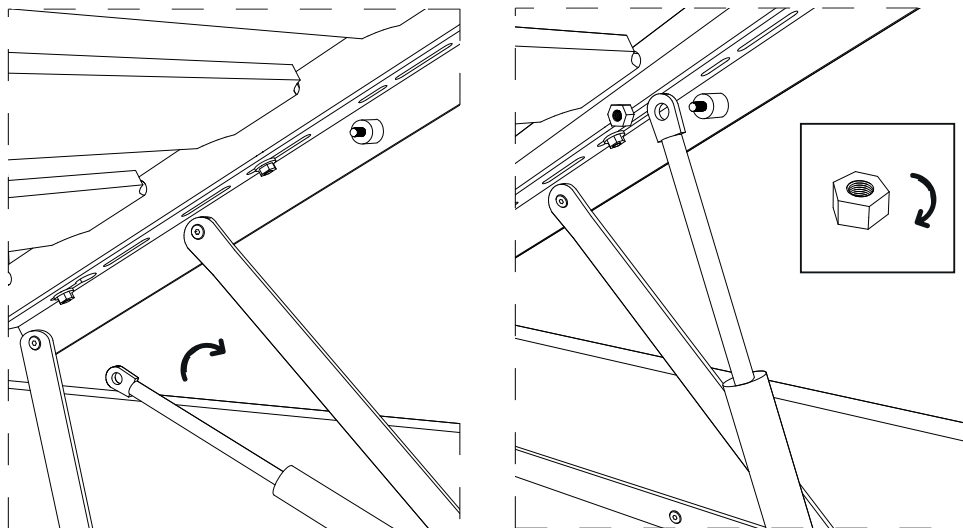
07



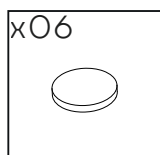
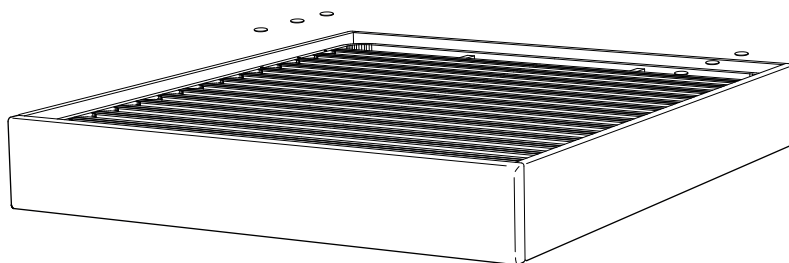
08



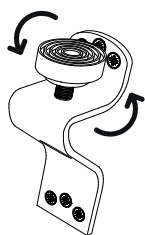
09



10



AFINAÇÃO DOS NIVELADORES



ANTARTE

design for life

SEDE:
AV. DA ZONA INDUSTRIAL, 222
4585-303 REBORDOSA
PAREDES, PORTUGAL
+351 224 119 350
(chamada para a rede fixa nacional)
ANTARTE@ANTARTE.PT
WWW.ANTARTE.PT