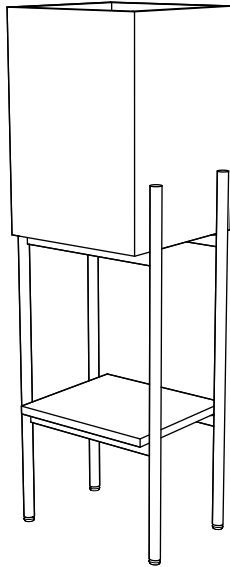


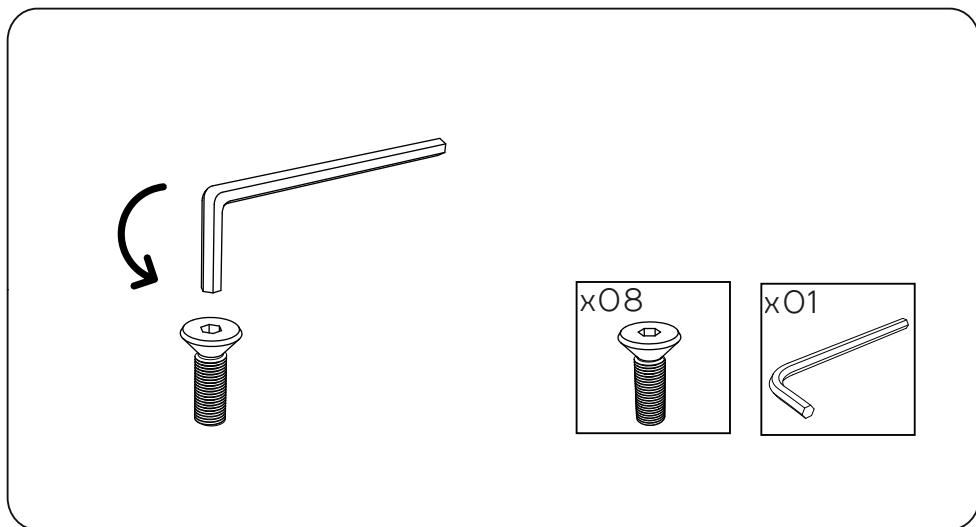
INSTRUÇÕES DE MONTAGEM  
FLOREIRA LISA

CANNES



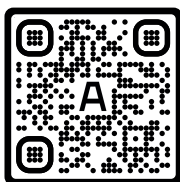
**ANTARTE**

design for life

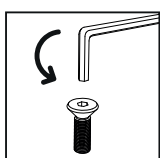
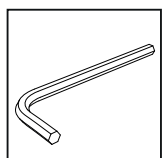
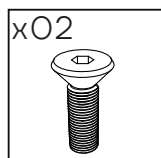
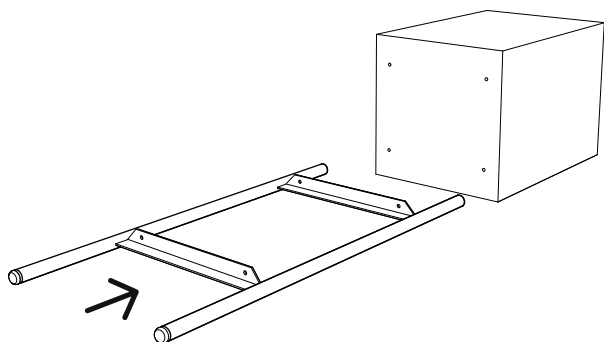


# Obrigado pela sua preferência!

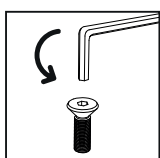
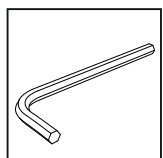
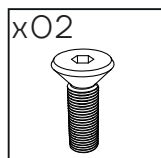
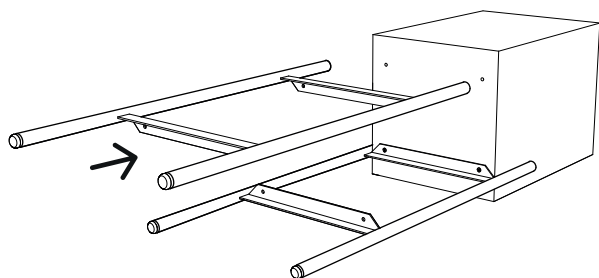
O design, a elegância e o conforto  
estão agora mais perto de si!



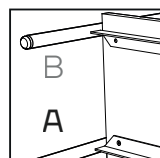
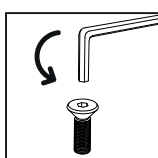
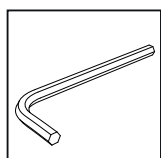
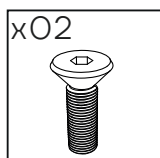
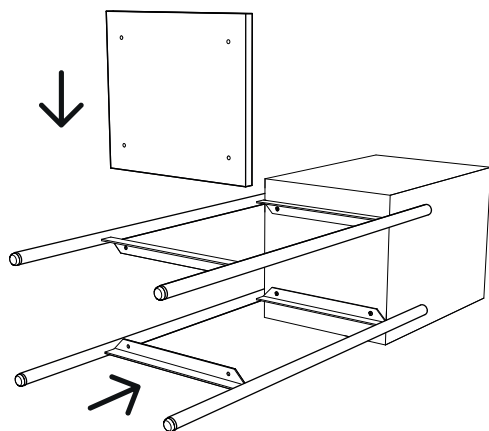
01



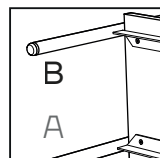
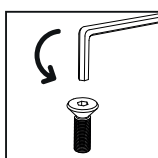
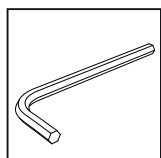
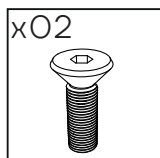
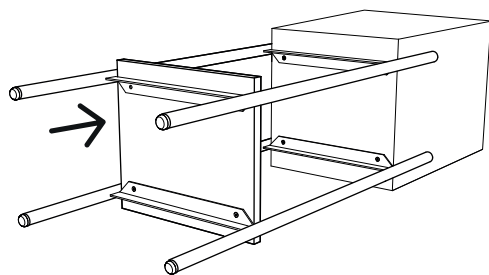
02

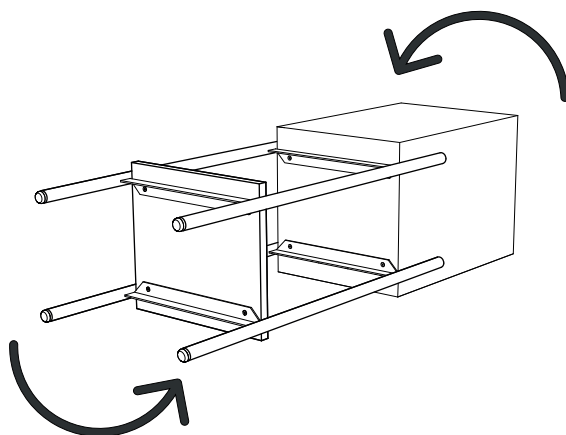


03

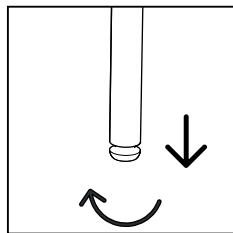
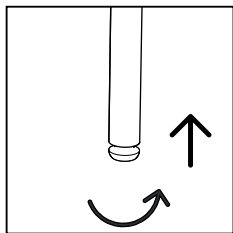


04

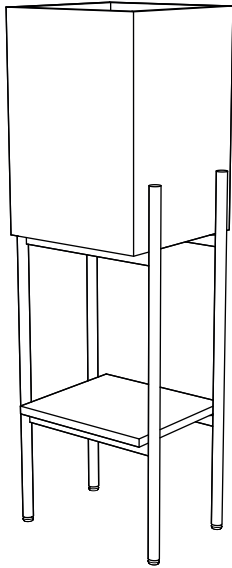




### AFINAÇÃO DOS PÉS









**ANTARTE**

design for life

SEDE:

AV. DA ZONA INDUSTRIAL, 222  
4585-303 REBORDOSA

PAREDES, PORTUGAL

+351 224 119 350

(chamada para a rede fixa nacional)

[ANTARTE@ANTARTE.PT](mailto:ANTARTE@ANTARTE.PT)

[WWW.ANTARTE.PT](http://WWW.ANTARTE.PT)