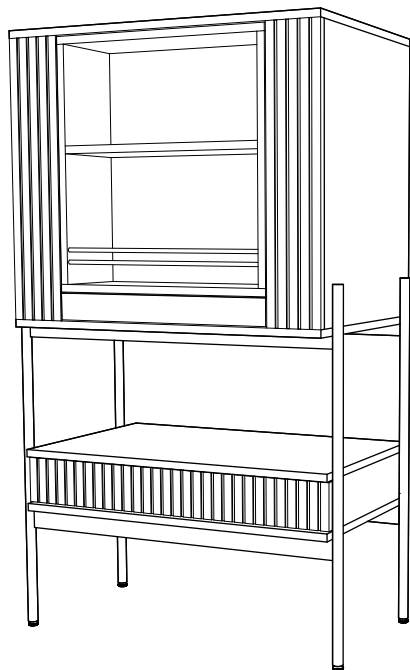


INSTRUÇÕES DE MONTAGEM
MÓVEL BAR FRISOS

CANNES



ANTARTE

design for life

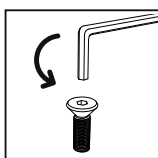
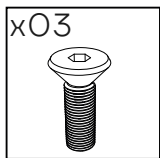
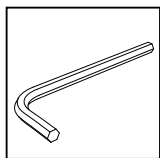
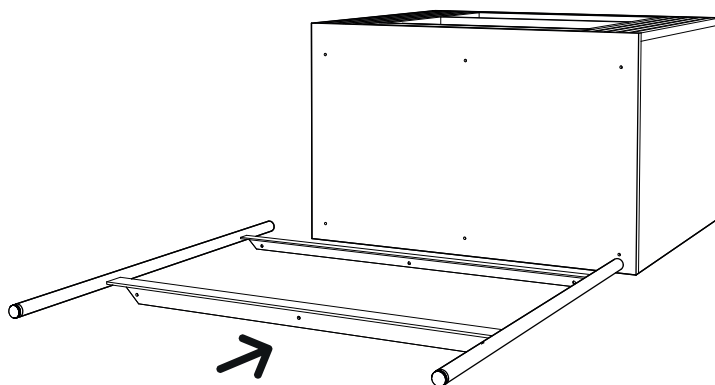


Obrigado pela sua preferência!

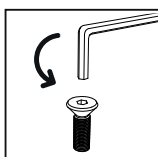
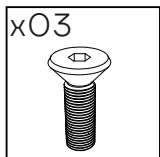
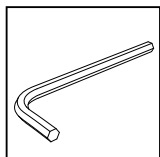
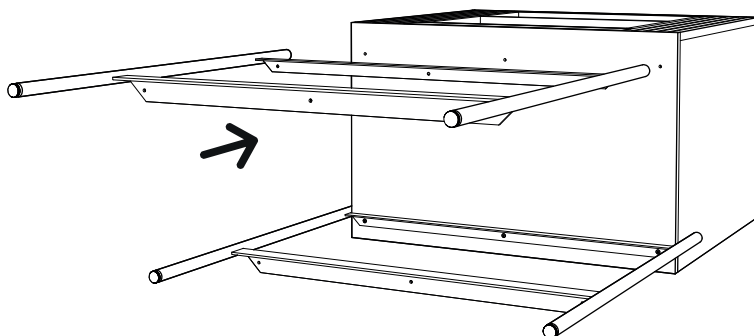
O design, a elegância e o conforto
estão agora mais perto de si!



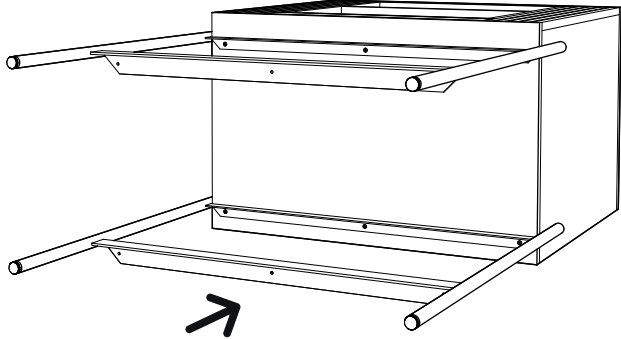
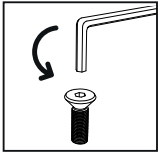
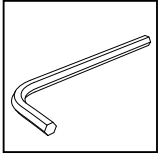
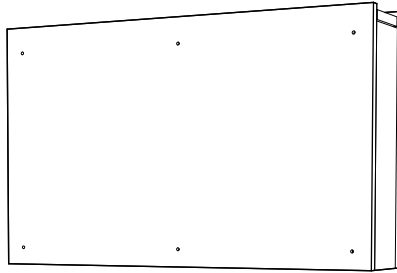
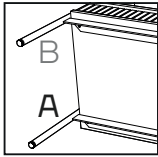
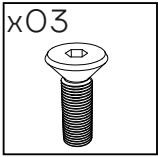
01



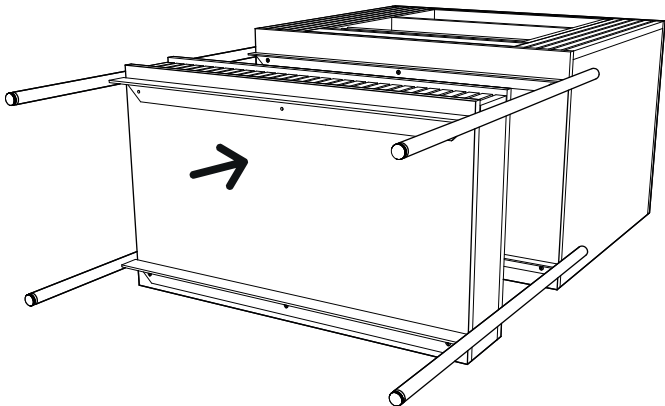
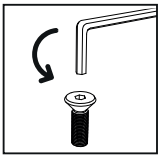
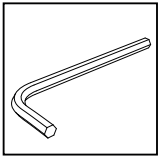
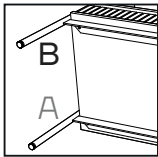
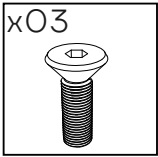
02



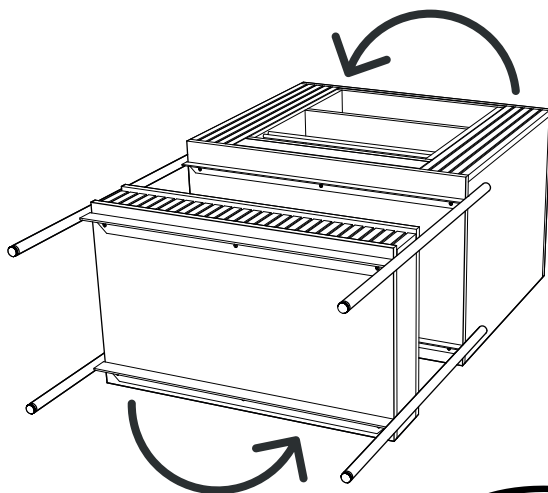
03



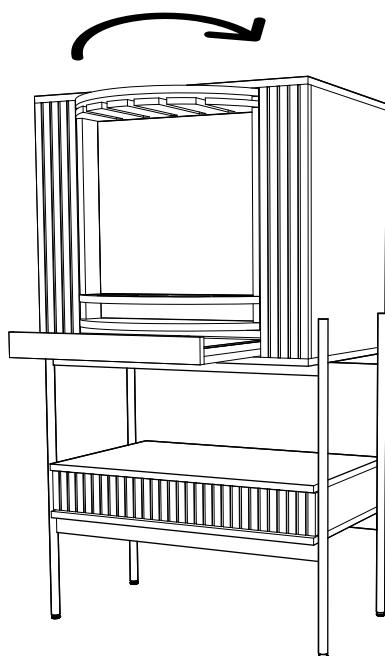
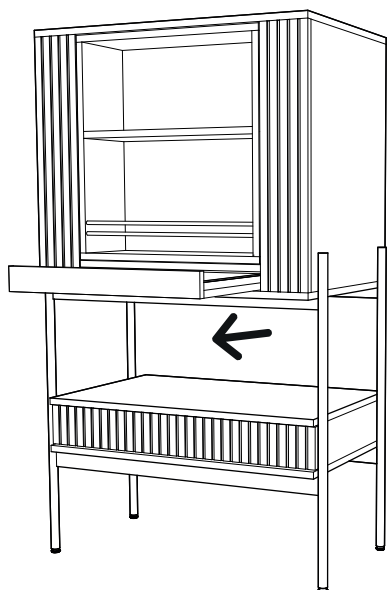
04



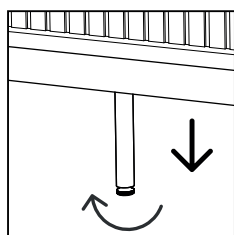
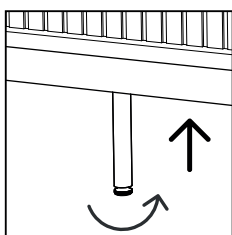
05



06

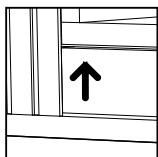
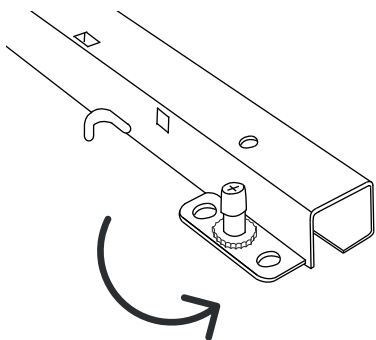
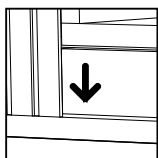
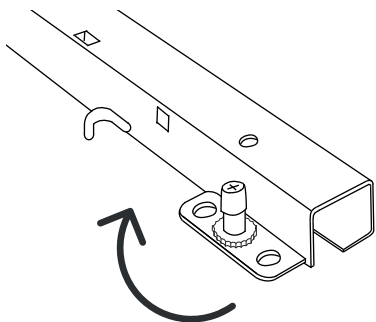


AFINAÇÃO DOS PÉS

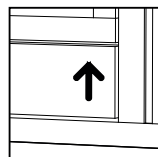
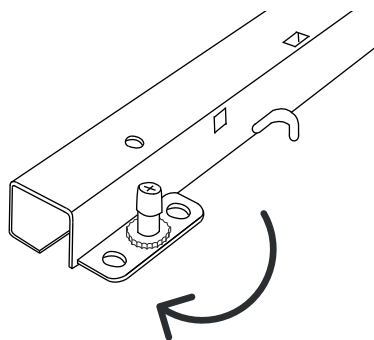
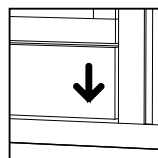
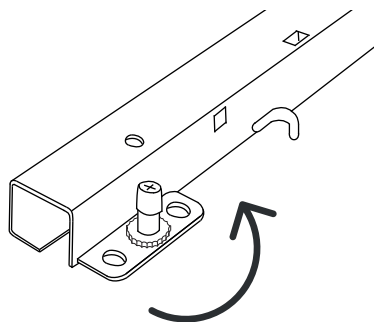


AFINAÇÃO DO TABULEIRO

CORREÇÃO LADO ESQUERDO

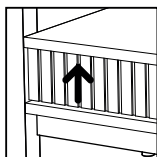
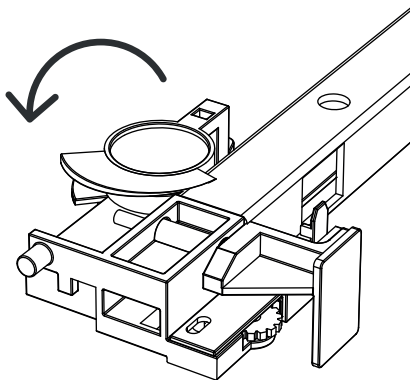
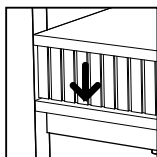
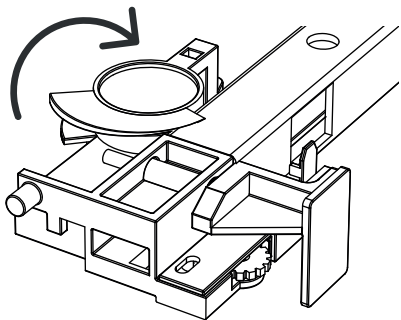


CORREÇÃO LADO DIREITO

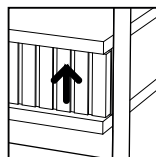
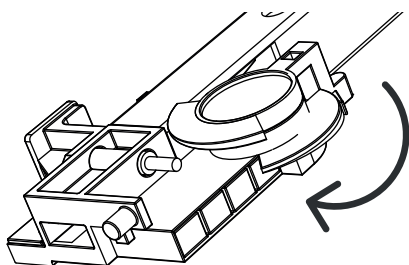
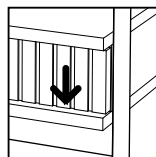
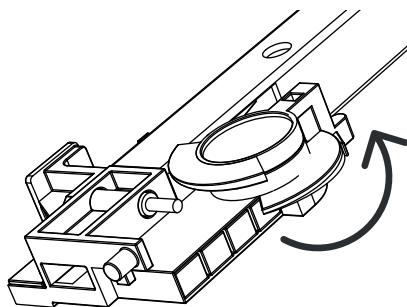


AFINAÇÃO DA GAVETA

CORREÇÃO LADO ESQUERDO



CORREÇÃO LADO DIREITO





ANTARTE

design for life

SEDE:

AV. DA ZONA INDUSTRIAL, 222
4585-303 REBORDOSA

PAREDES, PORTUGAL

+351 224 119 350

(chamada para a rede fixa nacional)

ANTARTE@ANTARTE.PT

WWW.ANTARTE.PT