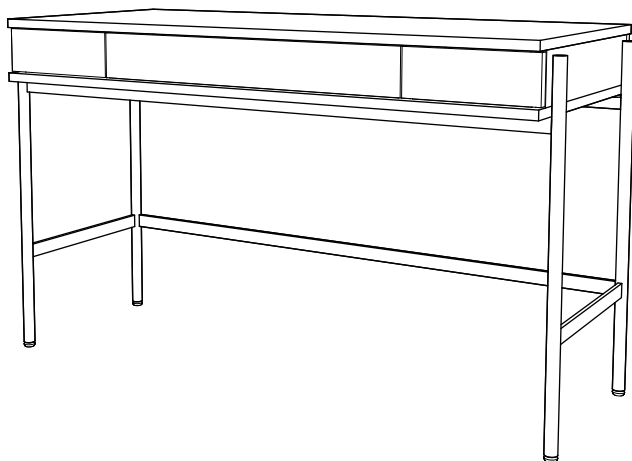


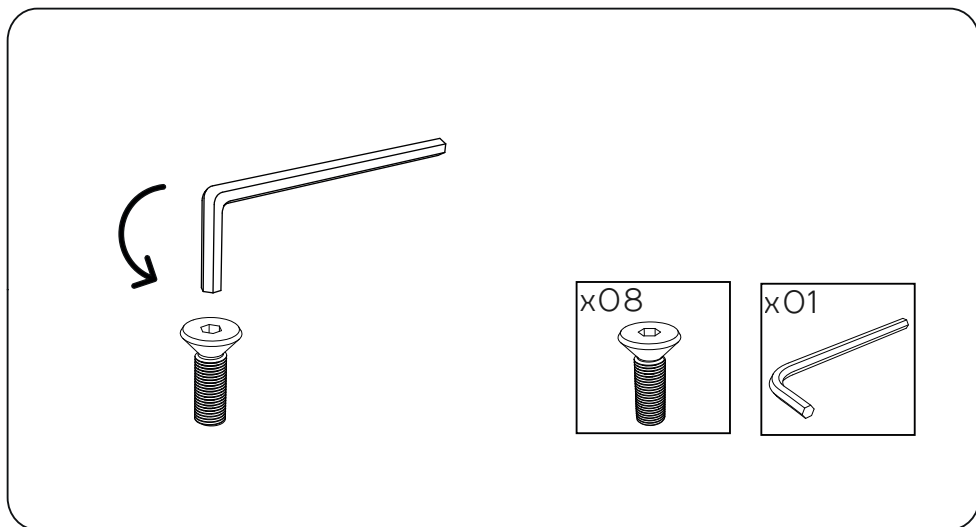
INSTRUÇÕES DE MONTAGEM
SECRETÁRIA 1300
COM 3 GAVETAS LISA

CANNES



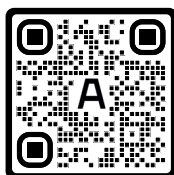
ANTARTE

design for life

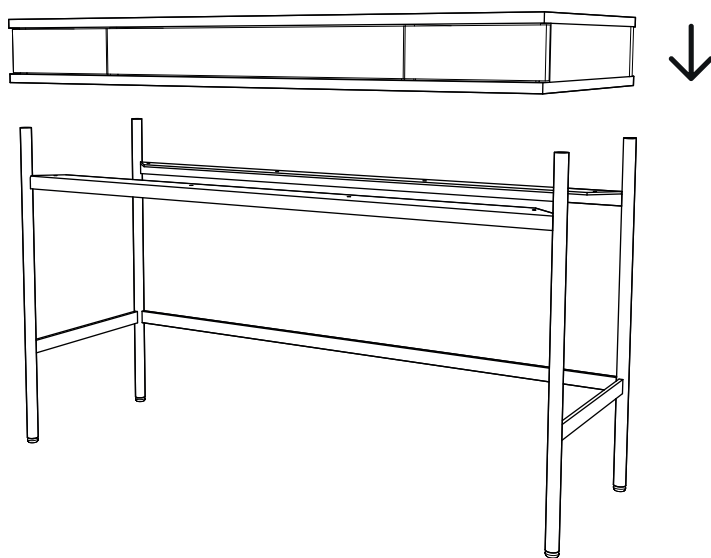


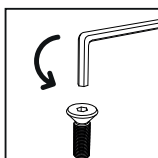
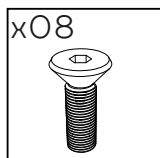
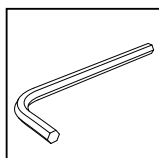
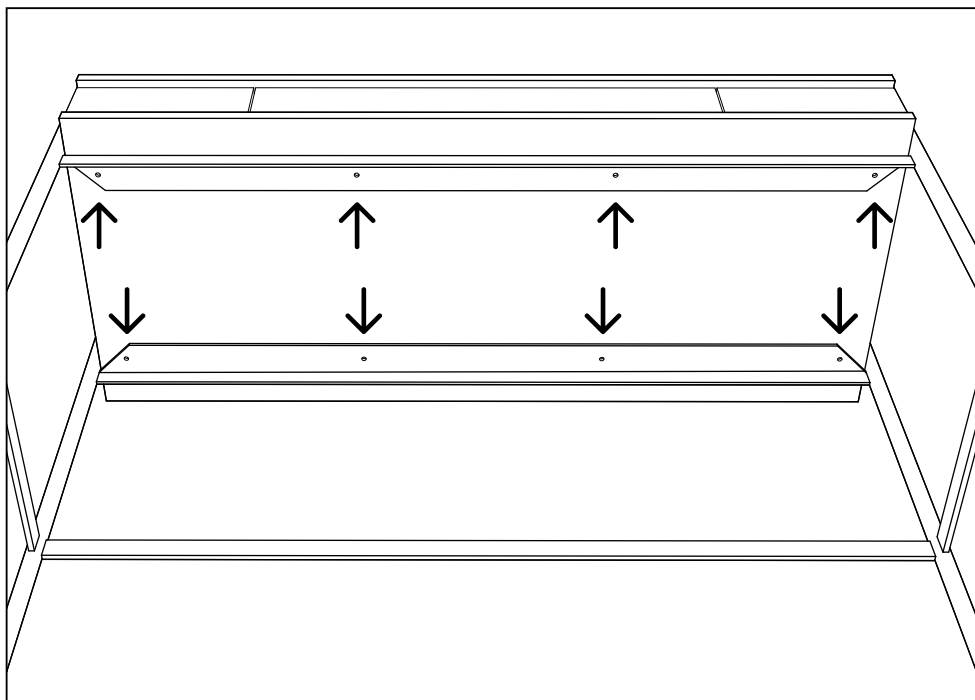
Obrigado pela sua preferência!

O design, a elegância e o conforto
estão agora mais perto de si!

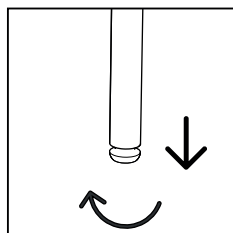
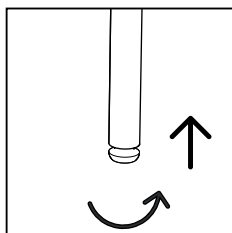


01



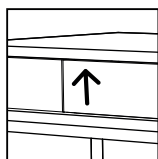
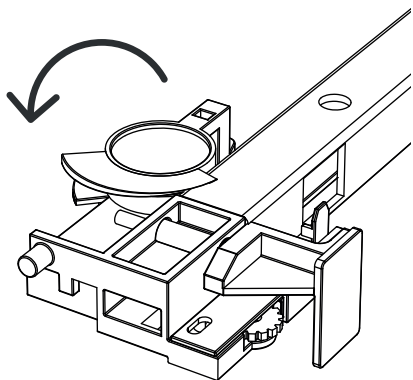
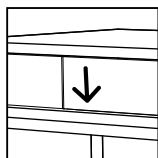
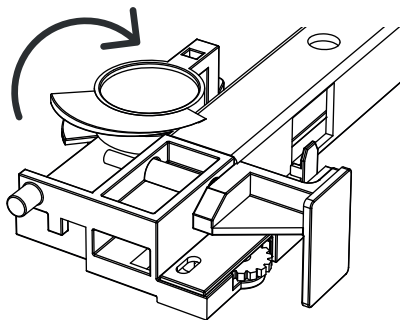


AFINAÇÃO DOS PÉS

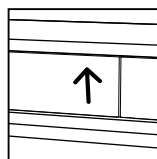
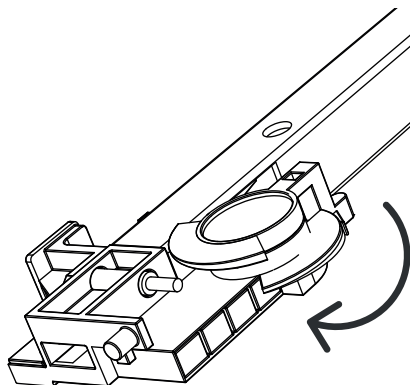
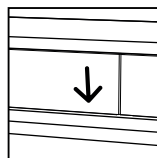
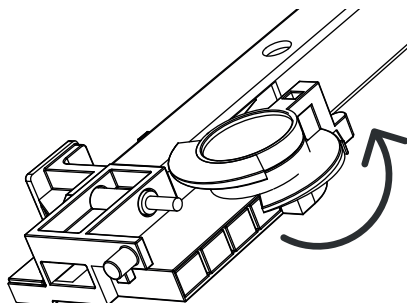


AFINAÇÃO DA GAVETA

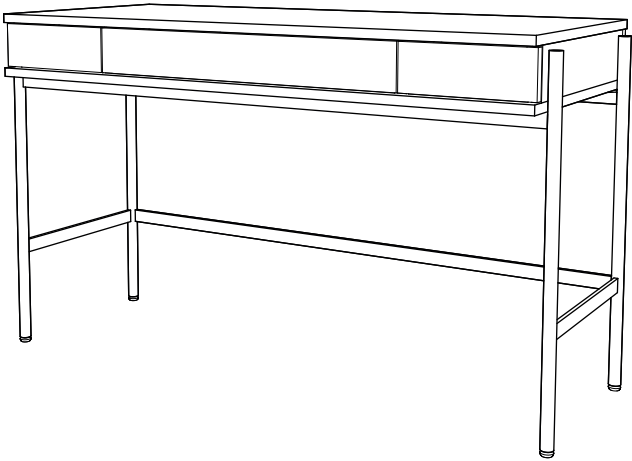
CORREDIÇA LADO ESQUERDO



CORREDIÇA LADO DIREITO









ANTARTE

design for life

SEDE:

AV. DA ZONA INDUSTRIAL, 222
4585-303 REBORDOSA

PAREDES, PORTUGAL

+351 224 119 350

(chamada para a rede fixa nacional)

ANTARTE@ANTARTE.PT

WWW.ANTARTE.PT