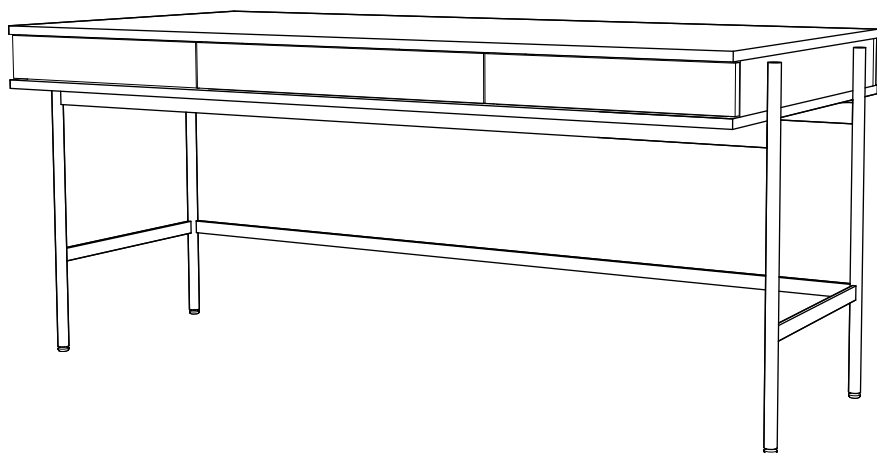


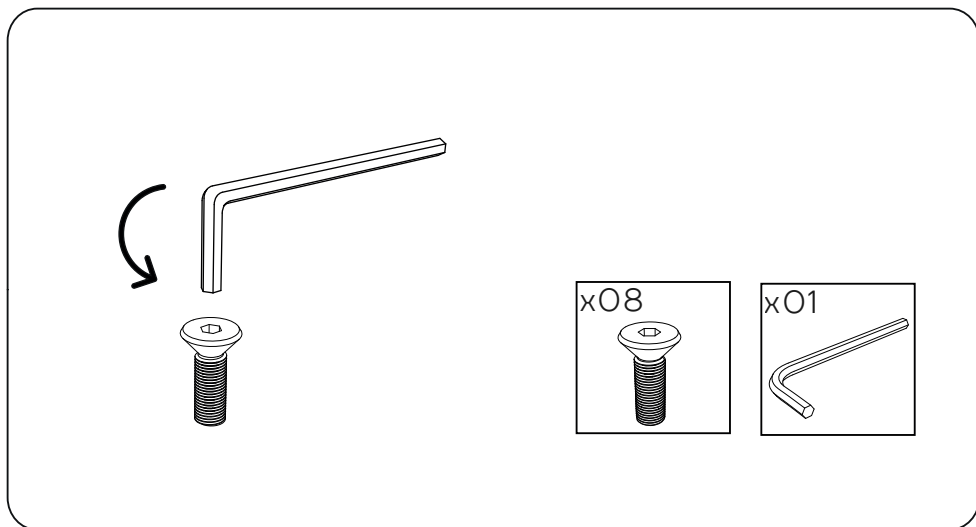
INSTRUÇÕES DE MONTAGEM  
**SECRETÁRIA 1800**  
**COM 3 GAVETAS LISA**

**CANNES**



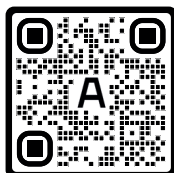
**ANTARTE**

design for life

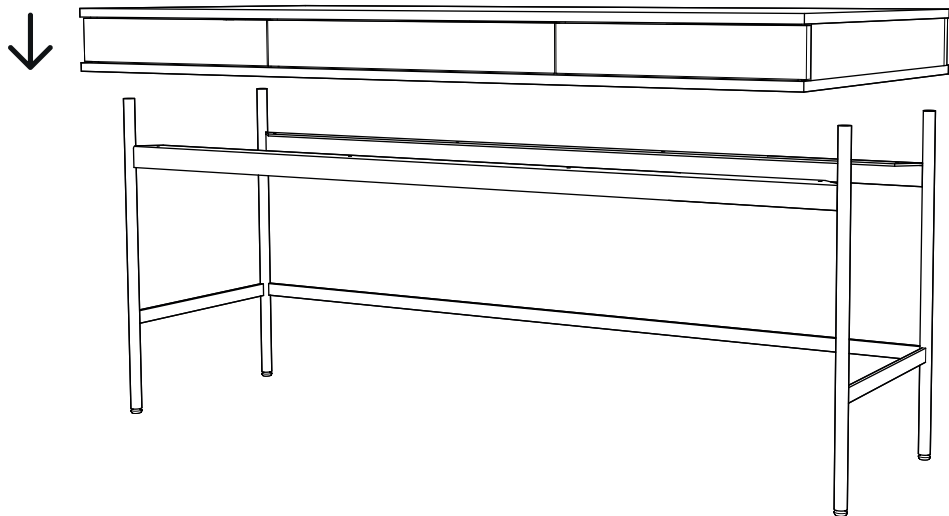


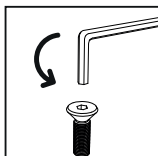
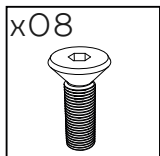
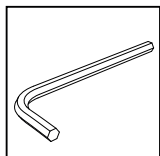
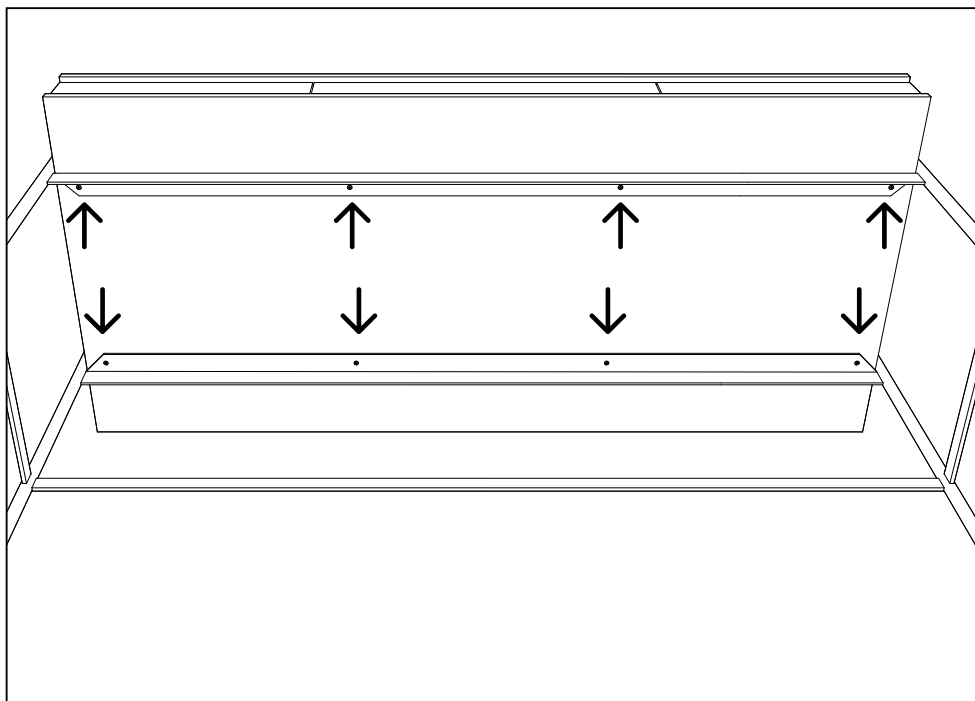
# Obrigado pela sua preferência!

O design, a elegância e o conforto  
estão agora mais perto de si!

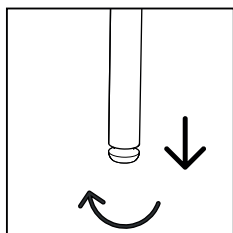
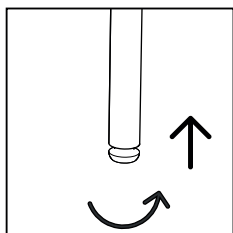


01



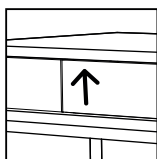
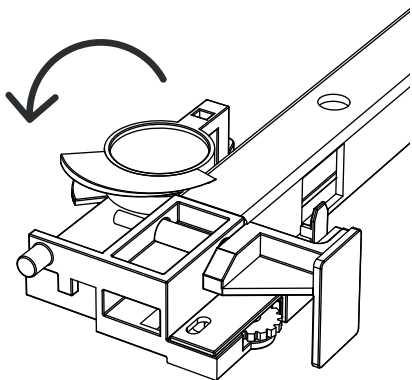
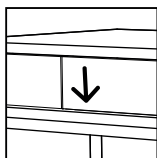
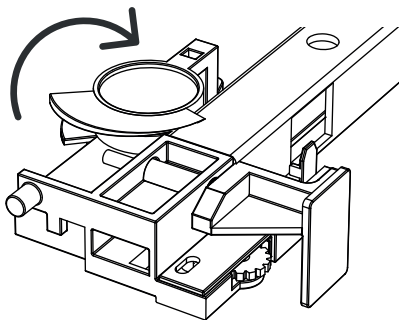


## AFINAÇÃO DOS PÉS

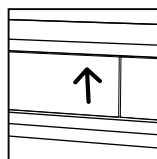
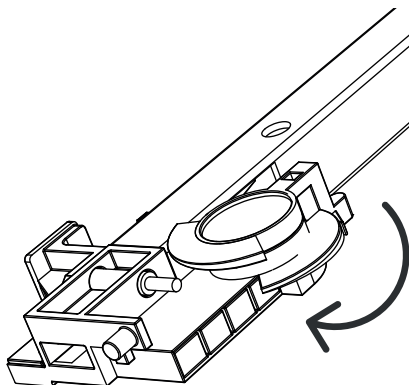
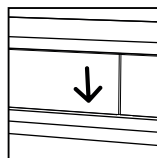
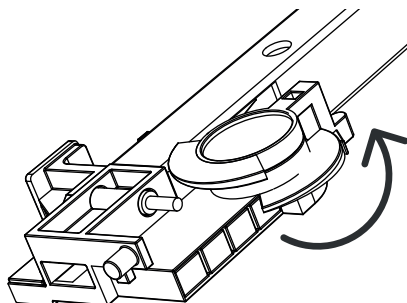


# AFINAÇÃO DA GAVETA

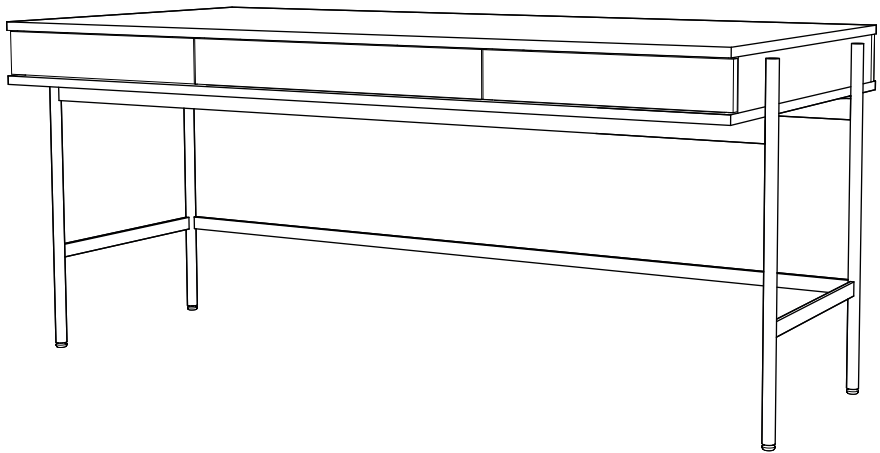
## CORREDIÇA LADO ESQUERDO



## CORREDIÇA LADO DIREITO









**ANTARTE**

design for life

SEDE:

AV. DA ZONA INDUSTRIAL, 222

4585-303 REBORDOSA

PAREDES, PORTUGAL

+351 224 119 350

(chamada para a rede fixa nacional)

[ANTARTE@ANTARTE.PT](mailto:ANTARTE@ANTARTE.PT)

[WWW.ANTARTE.PT](http://WWW.ANTARTE.PT)