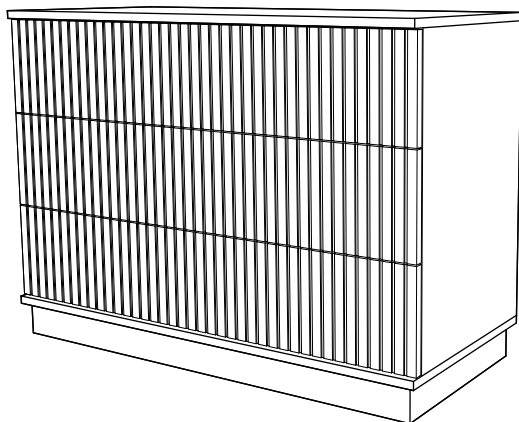


INSTRUÇÕES DE MONTAGEM
CÓMODA 3 GAVETÕES FRISOS

CANNES

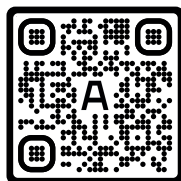


ANTARTE

design for life

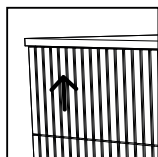
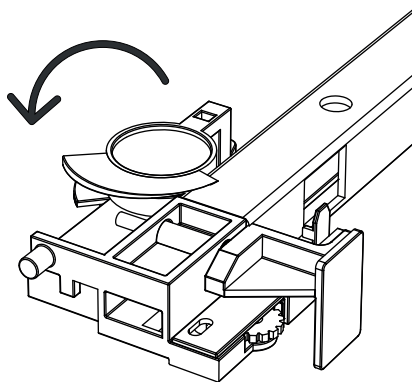
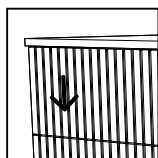
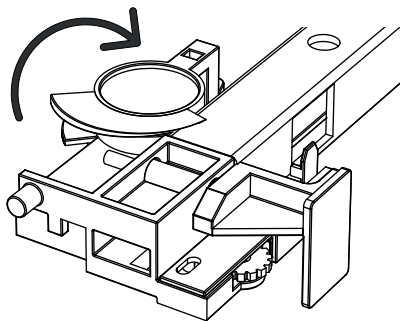
Obrigado pela sua preferência!

O design, a elegância e o conforto
estão agora mais perto de si!

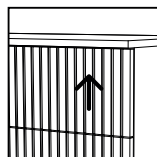
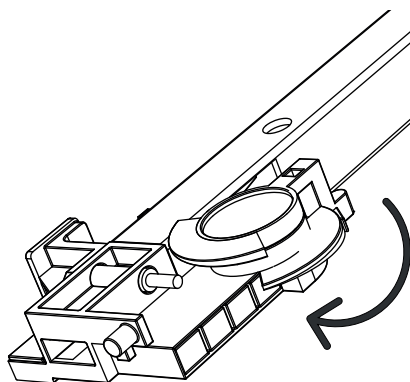
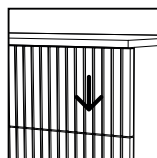
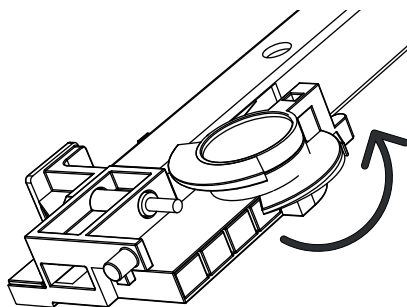


AFINAÇÃO DA GAVETA

CORREÇÃO LADO ESQUERDO



CORREÇÃO LADO DIREITO





ANTARTE

design for life

SEDE:

AV. DA ZONA INDUSTRIAL, 222
4585-303 REBORDOSA

PAREDES, PORTUGAL

+351 224 119 350

(chamada para a rede fixa nacional)

ANTARTE@ANTARTE.PT

WWW.ANTARTE.PT