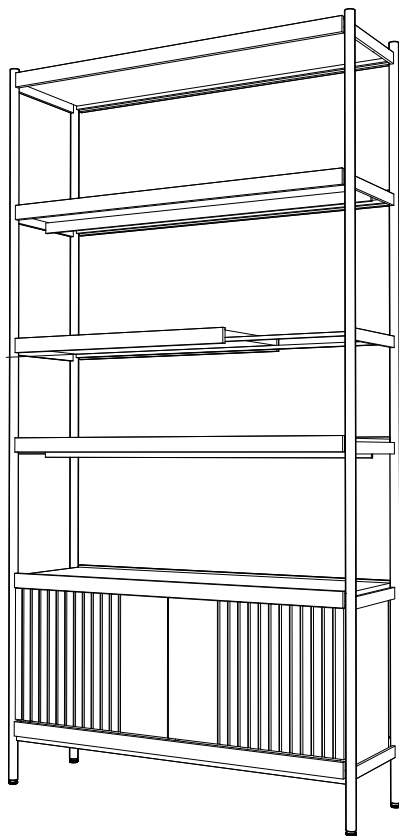


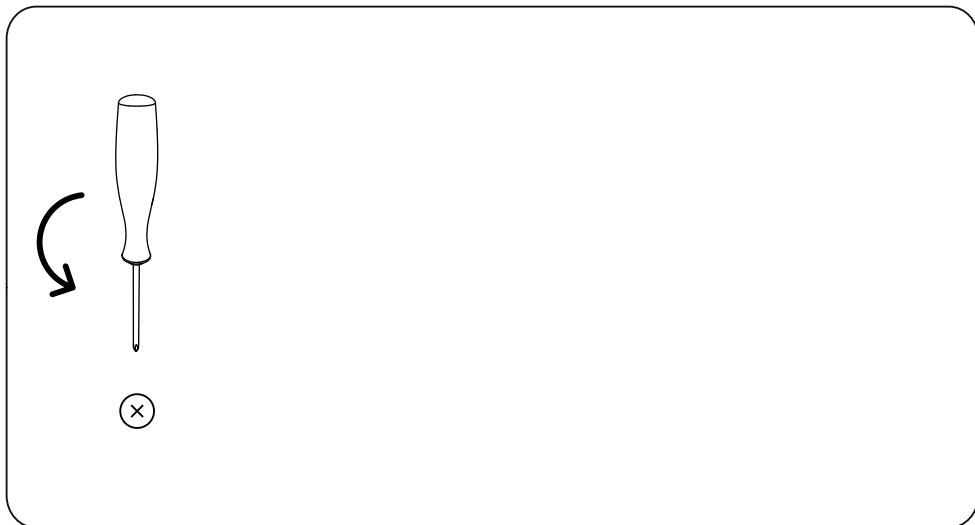
INSTRUÇÕES DE MONTAGEM
ESTANTE DUPLA FACE
COM MÓDULO 2 PORTAS

CANNES



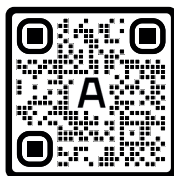
ANTARTE

design for life

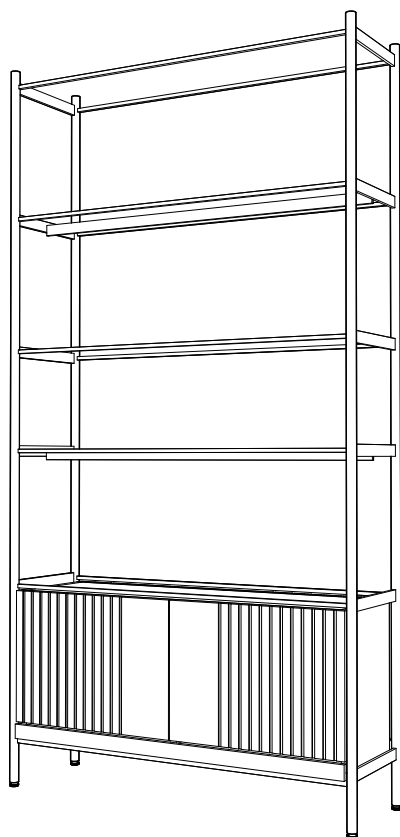


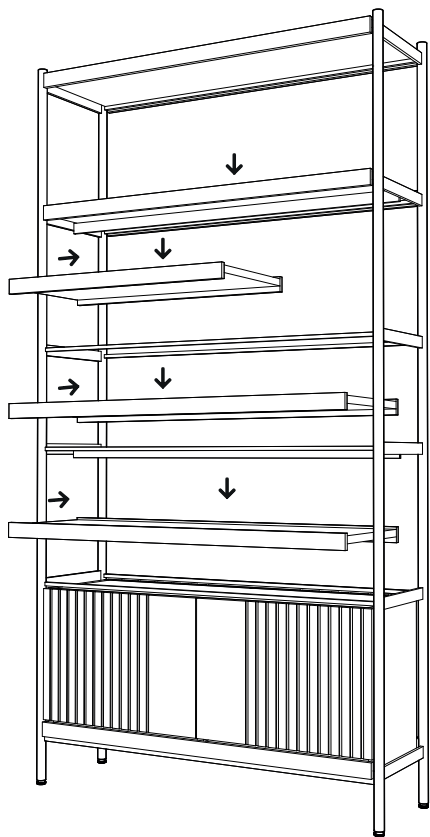
Obrigado pela sua preferência!

O design, a elegância e o conforto
estão agora mais perto de si!

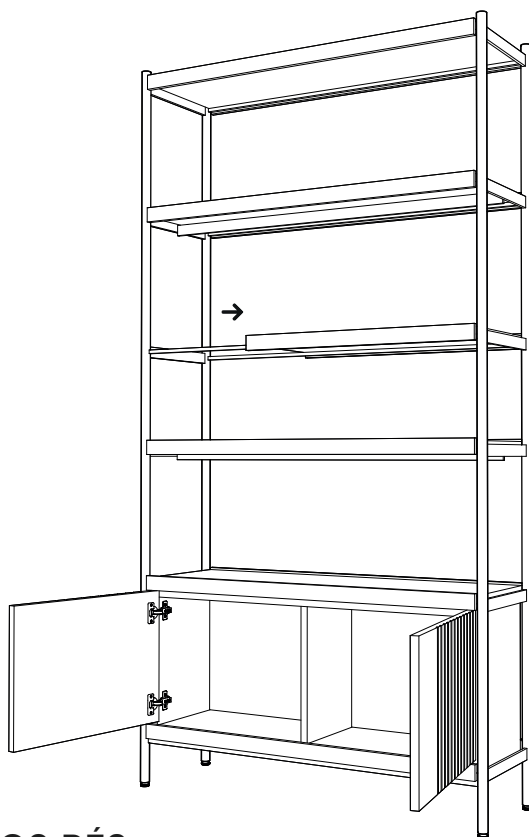


01

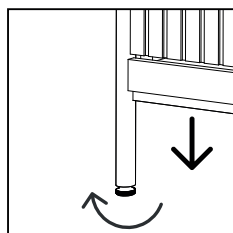
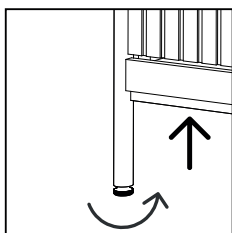




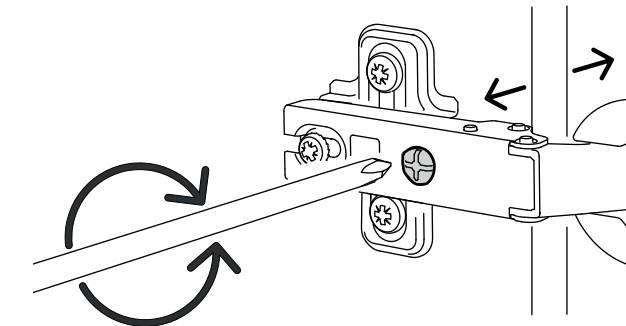
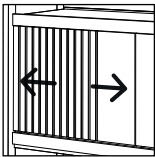
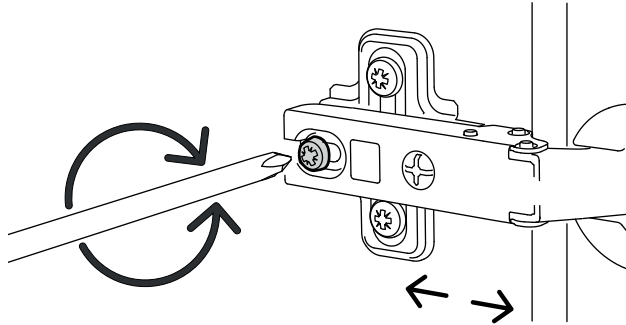
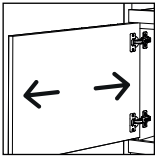
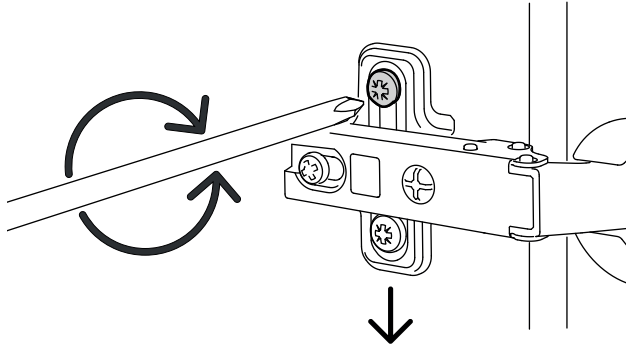
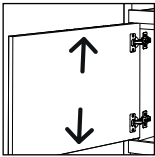
03

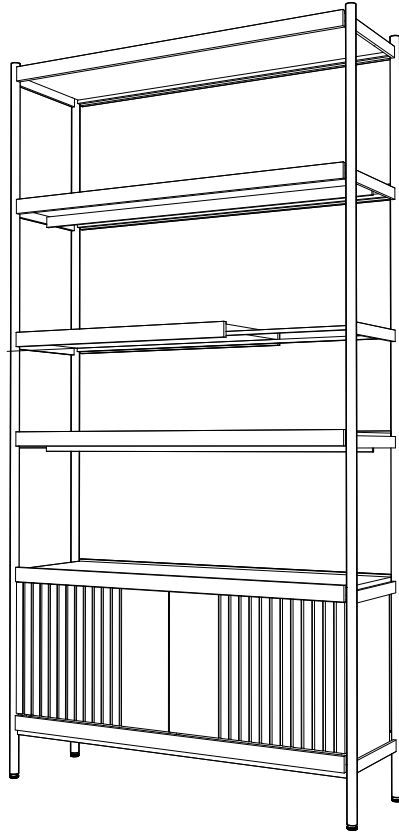


AFINAÇÃO DOS PÉS



AFINAÇÃO DA PORTA







ANTARTE

design for life

SEDE:

AV. DA ZONA INDUSTRIAL, 222

4585-303 REBORDOSA

PAREDES, PORTUGAL

+351 224 119 350

(chamada para a rede fixa nacional)

ANTARTE@ANTARTE.PT

WWW.ANTARTE.PT