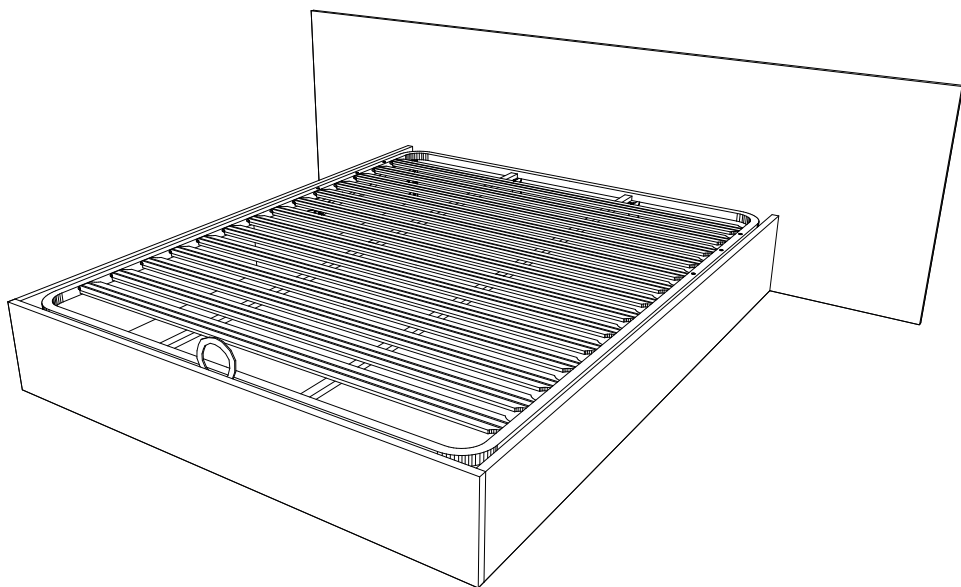


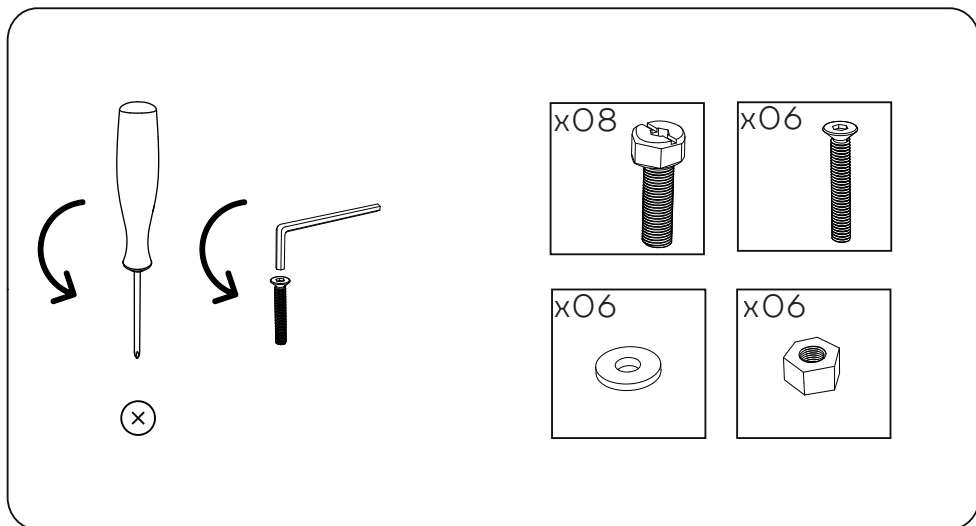
INSTRUÇÕES DE MONTAGEM
CAMA CABECEIRA LISA
COM BASE E ARRUMAÇÃO

CANNES



ANTARTE

design for life

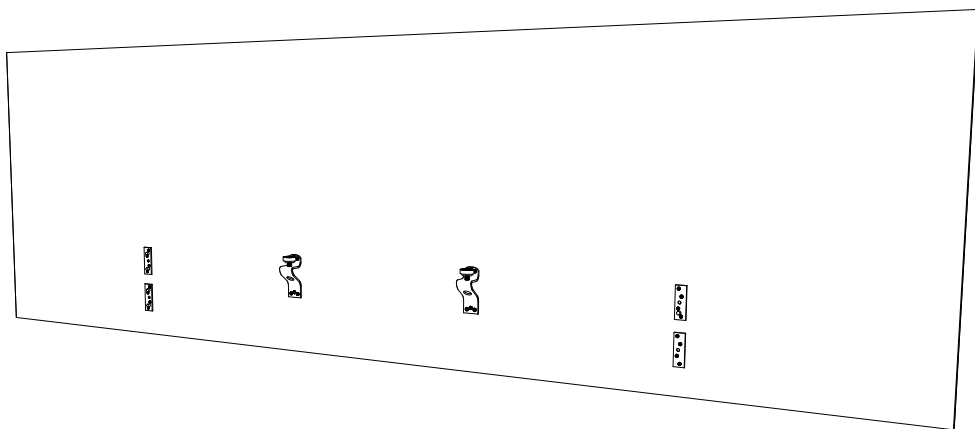


Obrigado pela sua preferência!

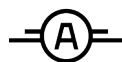
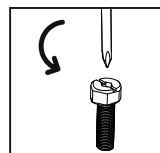
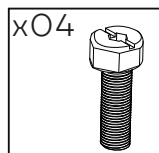
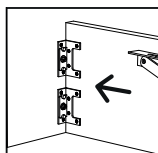
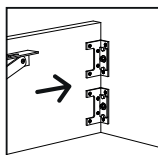
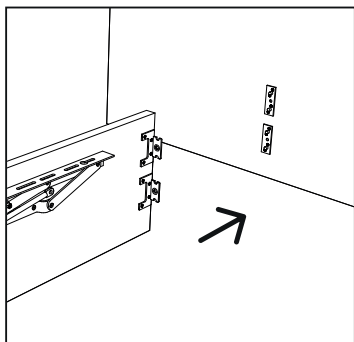
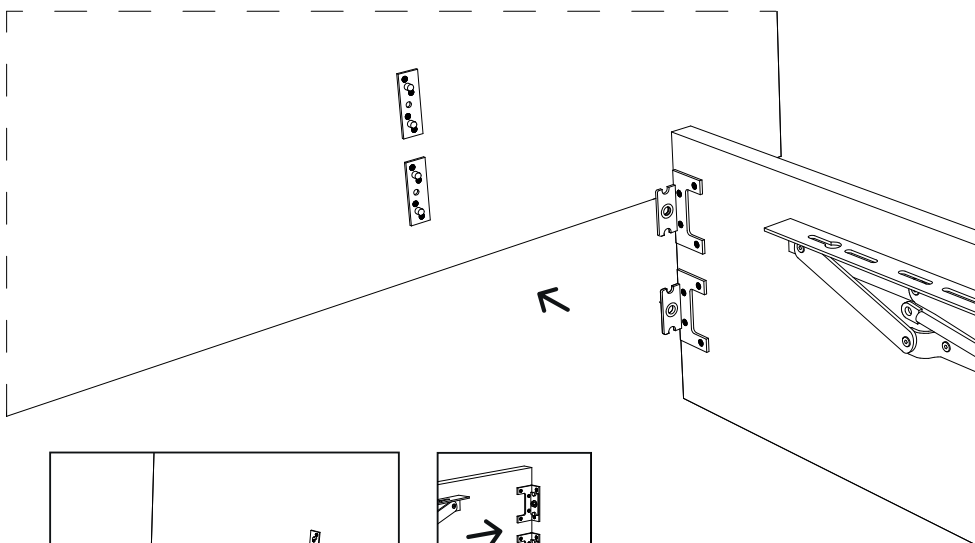
O design, a elegância e o conforto
estão agora mais perto de si!



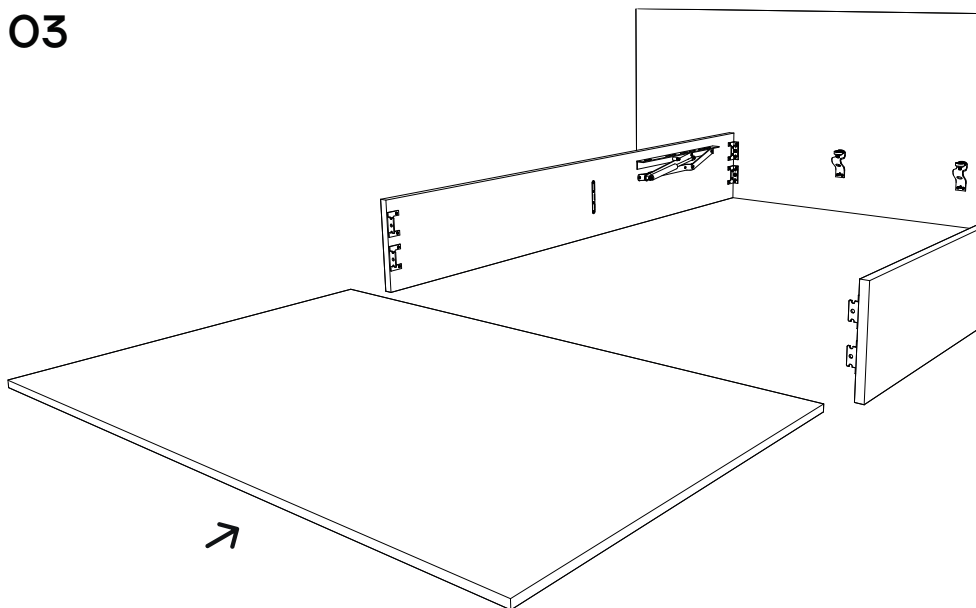
01



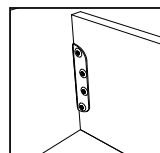
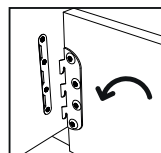
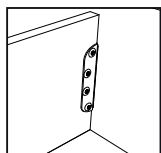
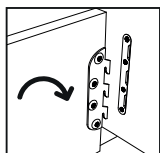
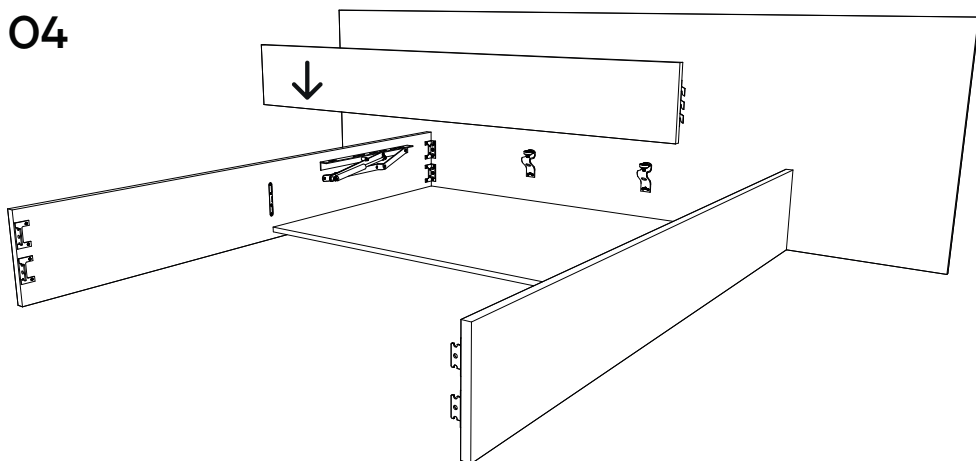
02



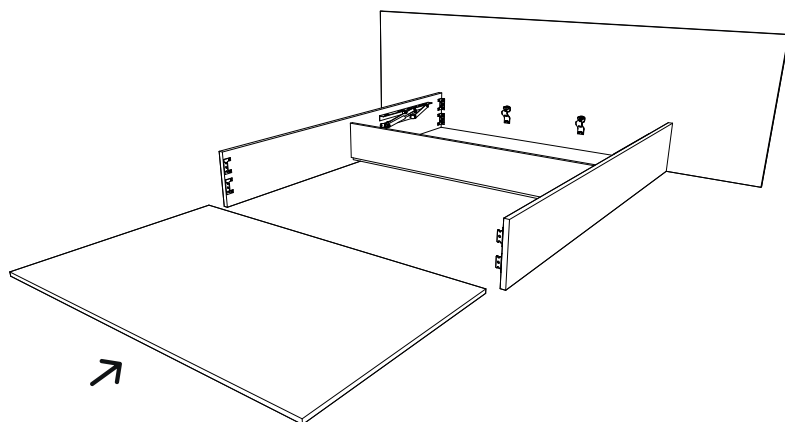
03



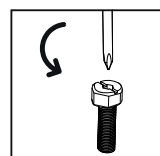
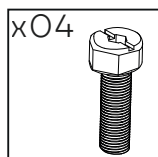
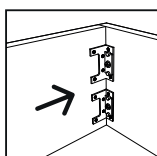
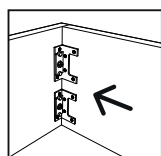
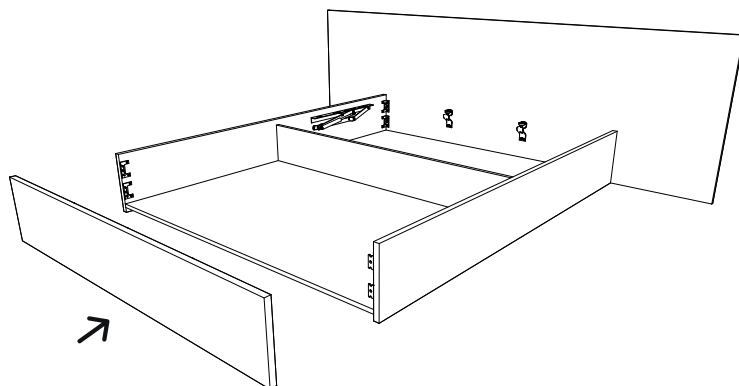
04



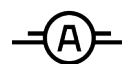
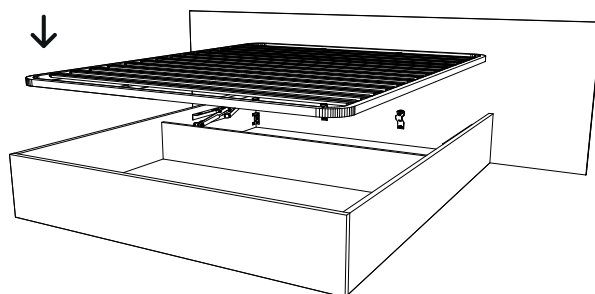
05



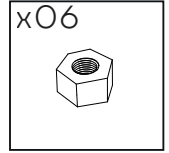
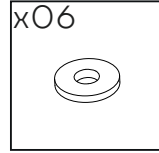
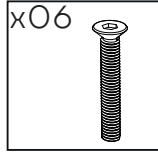
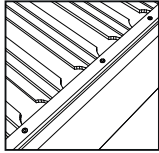
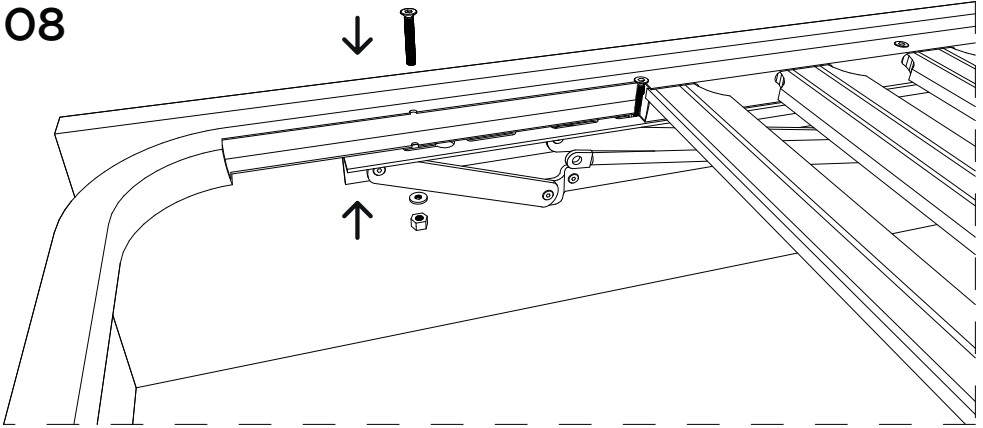
06



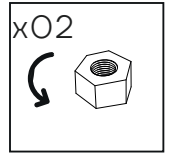
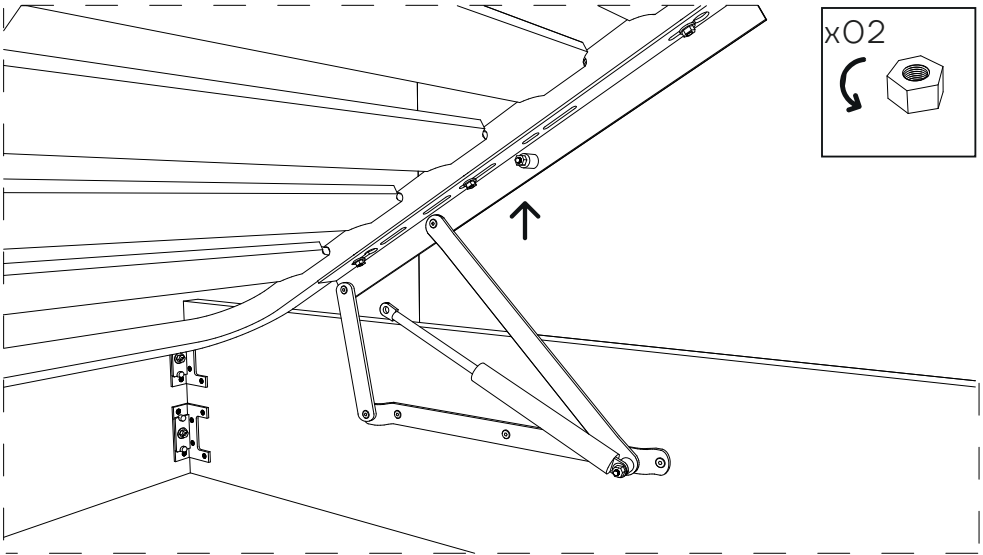
07



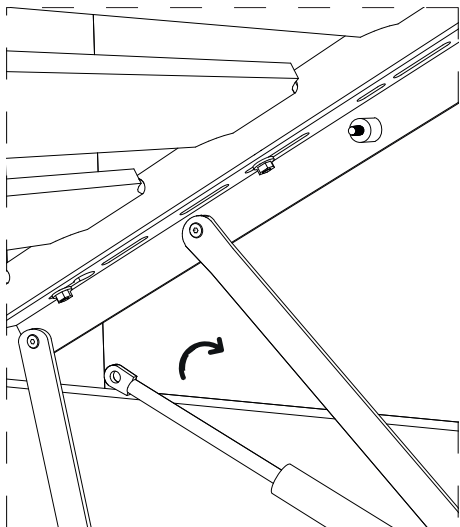
08



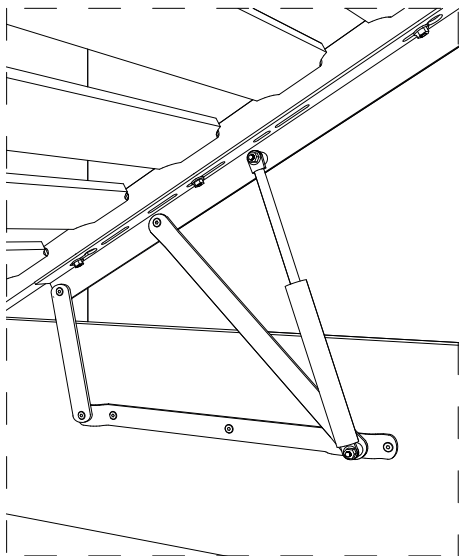
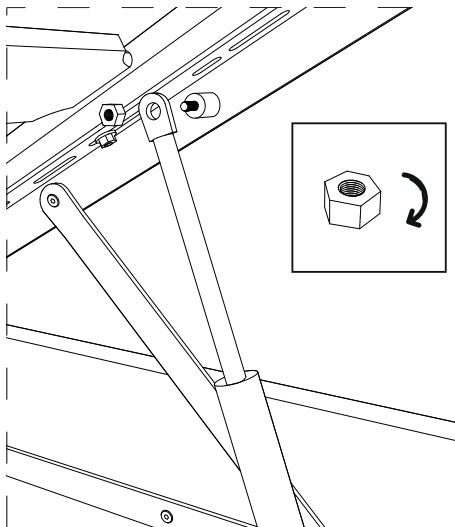
09



10



11



AFINAÇÃO DOS NIVELADORES

The diagram illustrates the adjustment of leveling feet. On the left, a leveling foot is shown with a curved arrow indicating a clockwise rotation, and a large upward-pointing arrow below it. On the right, a leveling foot is shown with a curved arrow indicating a counter-clockwise rotation, and a large downward-pointing arrow below it.



ANTARTE

design for life

SEDE:

AV. DA ZONA INDUSTRIAL, 222
4585-303 REBORDOSA

PAREDES, PORTUGAL

+351 224 119 350

(chamada para a rede fixa nacional)

ANTARTE@ANTARTE.PT

WWW.ANTARTE.PT